



MarKa
Качество выше цены



ПАСПОРТ

на акриловые ванны
100% литевой акрил

УВАЖАЕМЫЙ ПОКУПАТЕЛЬ!

***Благодарим Вас за то, что Вы приобрели наше изделие!
Вы сделали правильный выбор!***

Преимущества ванн компании «1 MARKA»:

1. 100% литевой акрил по всей толщине материала. Это гарантирует белизну ванны в течение всего срока эксплуатации, антибактериальные свойства, ремонтпригодность.

2. С обратной стороны, ванны армированы стекловолокном. Высокопрочные стеклянные волокна обеспечивают прочность и жесткость изделия. Связующее придает материалу монолитность, способствует эффективному использованию механических свойств стеклянного волокна и равномерному распределению усилий между волокнами, защищает волокно от химических, атмосферных и других внешних воздействий, а также само воспринимает часть усилий, развивающихся в материале при работе под нагрузкой.

3. Повышенная прочность ванны, которая складывается из нескольких факторов: улучшенная конструкция рамы, усиление бортов ванны по всему периметру, настенные крепежные элементы, а также качество материала и армирования.

Рекомендации по установке.

1. После установки рамы на ванну, выставить **ВАННУ** по уровню.

2. При сборке асимметричных ванн, допускается уклон ножек не более 5 град.

2. Перед установкой ванны на крючки, необходимо установить комплектующие для монтажа декоративной панели.

3. После установки ванны на крючки, необходимо наполнить ванну водой, до перелива, и нанести герметик в местах примыкания ванны к стене.

Внимание!

Изготовитель оставляет за собой право вносить изменения в конструкцию, не ухудшающие потребительские свойства и безопасность изделия.



Marka
Качество выше цены

Содержание

| | |
|---|----|
| 1. Схема установки прямоугольных ванн | 3 |
| 1.1. Установка рамы на ванну | 3 |
| 1.2. Установка декоративной панели на ванну | 10 |
| 2. Схема установки асимметричных ванн | 15 |
| 2.1. Установка рамы на ванну | 15 |
| 2.2. Установка декоративной панели на ванну | 20 |
| 3. Схема установки угловых ванн | 23 |
| 3.1. Установка рамы на ванну | 23 |
| 3.2. Установка декоративной панели на ванну | 25 |
| 4. Условия гарантии | 26 |
| 5. Условия эксплуатации и правила ухода | 27 |
| 6. Отметки о ремонте | 28 |
| 7. Гарантийный талон | 29 |

Паспорт является действительным для
следующих моделей ванн:

| Тип ванны | Модель ванны | Размерный ряд, мм | | | | | | | | |
|---------------|--------------------|-------------------|-----|-----|-----|-----|-----|-----|-----|-----|
| | | 120 | 130 | 140 | 150 | 160 | 165 | 170 | 180 | 190 |
| Прямоугольная | AGORA 75 | | | | | | | X | | |
| | CALYPSO 75 | | | | | | | X | | |
| | CLASSIC 70 | X | X | X | X | X | X | X | | |
| | DINAMIKA 80 | | | | | | | X | X | |
| | ELEGANCE 70 | X | X | X | X | X | X | X | | |
| | KORSIKA 100 | | | | | | | | | X |
| | MEDEA 70 | | | | X | | | | | |
| Асимметричная | TAORMINA 90 | | | | | | | | X | |
| | ASSOL 100 | | | | | X | | | | |
| | CATANIA 105, 110 | | | | X | X | | | | |
| | DIANA 90, 100, 105 | | | | X | X | | X | | |
| Угловая | PICCOLO 75 | | | | X | | | | | |
| | CASSANDRA 140 | | | X | | | | | | |
| | IBIZA 150 | | | | X | | | | | |
| | LUXE 155 | | | | X | | | | | |
| PALERMO 150 | | | | X | | | | | | |

Если Вы не обнаружили модель своей ванны в этой таблице,
просим Вас позвонить по бесплатному номеру **8(800) 550-30-13**,
для отправки Вам нового паспорта.

1. Схема установки прямоугольных ванн.

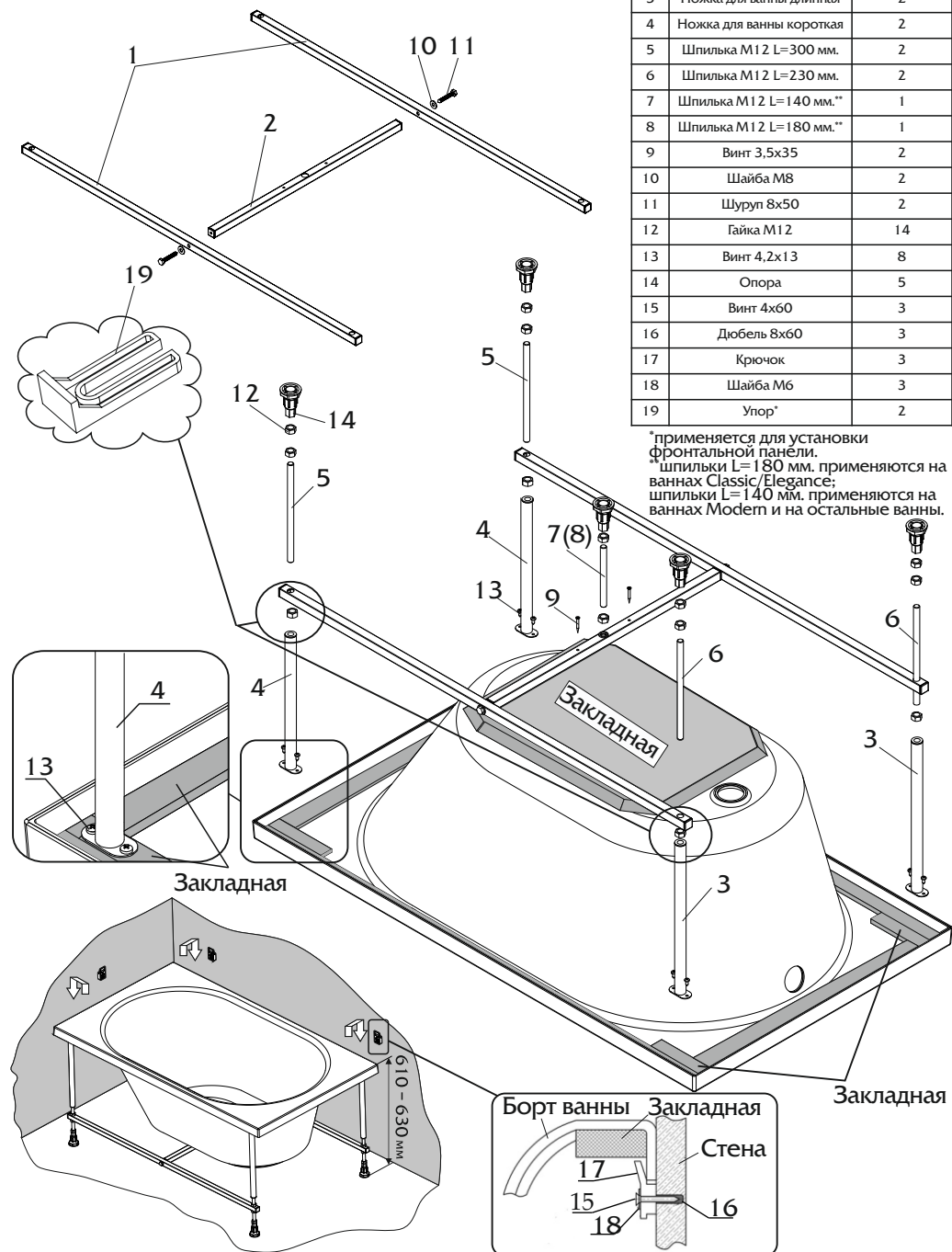
1.1 Установка рамы на ванну

Ванна 120 см. Рекомендации по установке

Монтажный комплект

| Поз. | Наименование | Кол-во, шт. |
|------|--------------------------|-------------|
| 1 | Переключатель длинная | 2 |
| 2 | Переключатель короткая | 1 |
| 3 | Ножка для ванны длинная | 2 |
| 4 | Ножка для ванны короткая | 2 |
| 5 | Шпилька М12 L=300 мм. | 2 |
| 6 | Шпилька М12 L=230 мм. | 2 |
| 7 | Шпилька М12 L=140 мм.** | 1 |
| 8 | Шпилька М12 L=180 мм.** | 1 |
| 9 | Винт 3,5x35 | 2 |
| 10 | Шайба М8 | 2 |
| 11 | Шуруп 8x50 | 2 |
| 12 | Гайка М12 | 14 |
| 13 | Винт 4,2x13 | 8 |
| 14 | Опора | 5 |
| 15 | Винт 4x60 | 3 |
| 16 | Дюбель 8x60 | 3 |
| 17 | 3 | |
| 18 | Шайба М6 | 3 |
| 19 | Упор* | 2 |

*применяется для установки фронтальной панели.
 **шпильки L=180 мм. применяются на ваннах Classic/Elegance;
 шпильки L=140 мм. применяются на ваннах Modern и на остальных ваннах.



Ванна 130-140 см. Рекомендации по установке

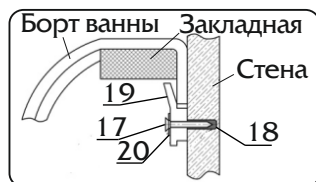
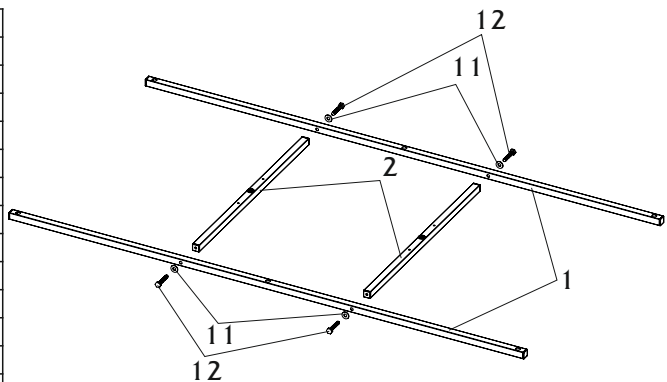
Монтажный комплект

| Поз. | Наименование | Количество, шт. |
|------|--------------------------|-----------------|
| 1 | Перекладина длинная | 2 |
| 2 | Перекладина короткая | 2 |
| 3 | Ножка для ванны длинная | 2 |
| 4 | Ножка для ванны короткая | 2 |
| 5 | Шпилька M12 L=300 мм. | 2 |
| 6 | Шпилька M12 L=230 мм. | 2 |
| 7 | Шпилька M12 L=180 мм.** | 1 |
| 8 | Шпилька M12 L=160 мм.** | 1 |
| 9 | Шпилька M12 L=140 мм.** | 1 |
| 10 | Винт 3,5x35 | 4 |
| 11 | Шайба M8 | 4 |
| 12 | Шуруп 8x50 | 4 |
| 13 | Болт M12x40 | 1 |
| 14 | Гайка M12 | 17 |
| 15 | Винт 4,2x13 | 8 |
| 16 | Опора | 6 |
| 17 | Винт 4x60 | 3 |
| 18 | Дюбель 8x60 | 3 |
| 19 | Крючок | 3 |
| 20 | Шайба M6 | 3 |
| 21 | Упор* | 3 |

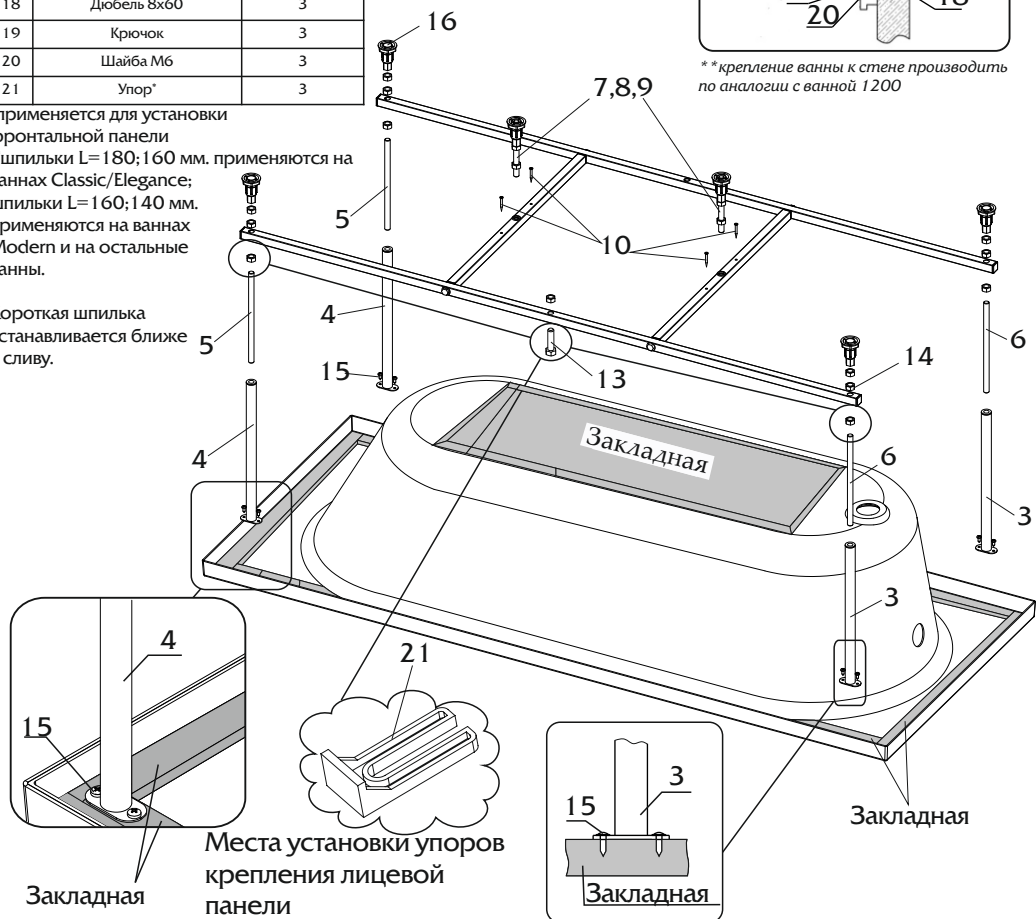
*применяется для установки фронтальной панели

**шпильки L=180; 160 мм. применяются на ваннах Classic/Elegance; шпильки L=160; 140 мм. применяются на ваннах Modern и на остальные ванны.

Короткая шпилька устанавливается ближе к сливу.



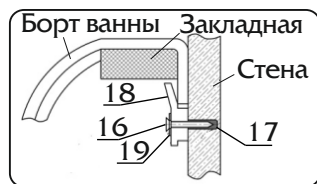
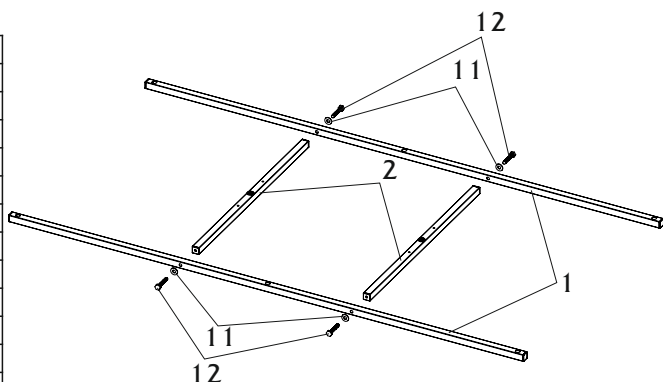
**крепление ванны к стене производить по аналогии с ванной 1200



Ванна 150-170x70 см. Рекомендации по установке

Монтажный комплект

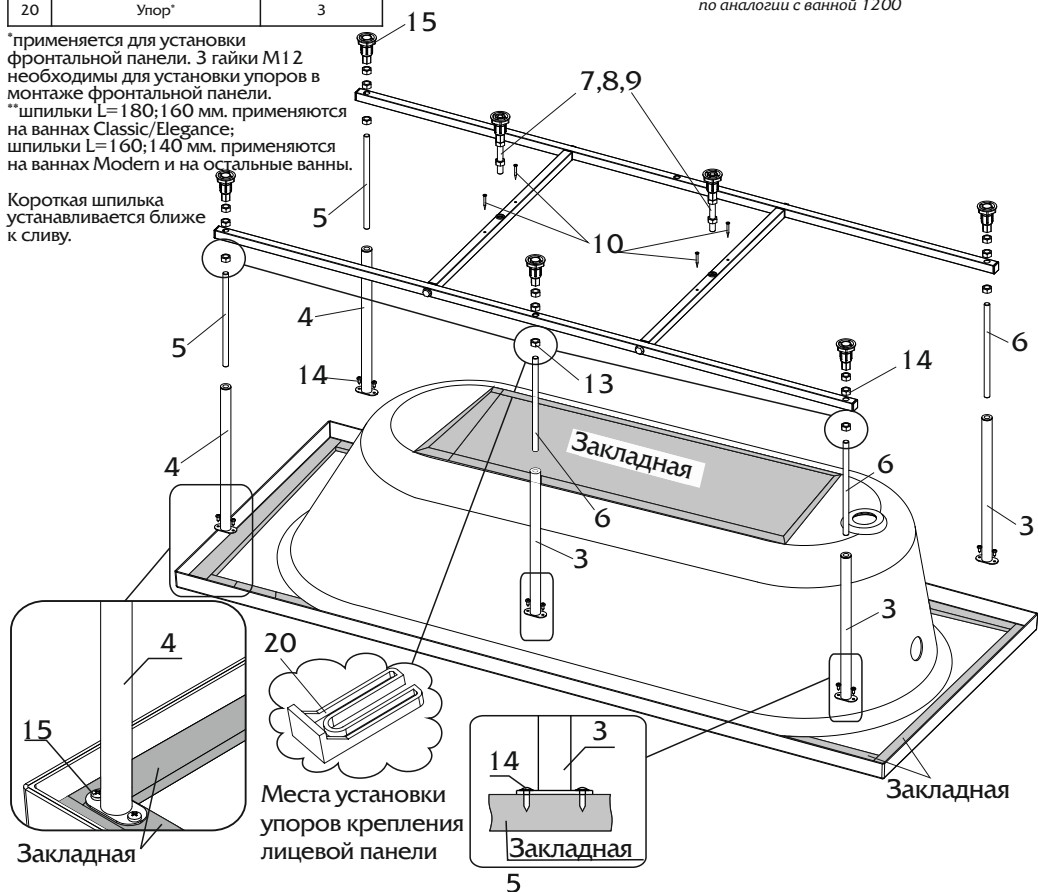
| Поз. | Наименование | Количество, шт. |
|------|--------------------------|-----------------|
| 1 | Переключатель длинная | 2 |
| 2 | Переключатель короткая | 2 |
| 3 | Ножка для ванны длинная | 3 |
| 4 | Ножка для ванны короткая | 2 |
| 5 | Шпилька M12 L=300 мм. | 2 |
| 6 | Шпилька M12 L=230 мм. | 3 |
| 7 | Шпилька M12 L=180 мм.** | 1 |
| 8 | Шпилька M12 L=160 мм.** | 1 |
| 9 | Шпилька M12 L=140 мм.** | 1 |
| 10 | Винт 3,5x35 | 4 |
| 11 | Шайба M8 | 4 |
| 12 | Шуруп 8x50 | 4 |
| 13 | Гайка M12 | 22* |
| 14 | Винт 4,2x13 | 10 |
| 15 | Опора | 7 |
| 16 | Винт 4x60 | 3 |
| 17 | Дюбель 8x60 | 3 |
| 18 | Крючок | 3 |
| 19 | Шайба M6 | 3 |
| 20 | Упор* | 3 |



* **крепление ванны к стене производится по аналогии с ванной 1200

*применяется для установки фронтальной панели. 3 гайки M12 необходимы для установки упоров в монтаже фронтальной панели.
 **шпильки L=180;160 мм. применяются на ваннах Classic/Elegance; шпильки L=160;140 мм. применяются на ваннах Modern и на остальные ванны.

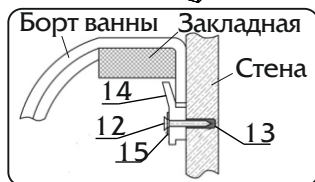
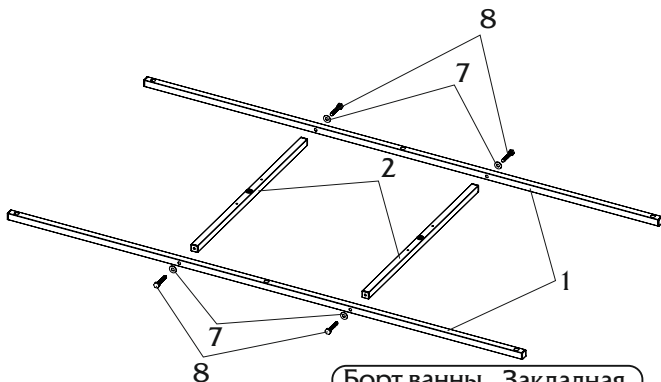
Короткая шпилька устанавливается ближе к сливу.



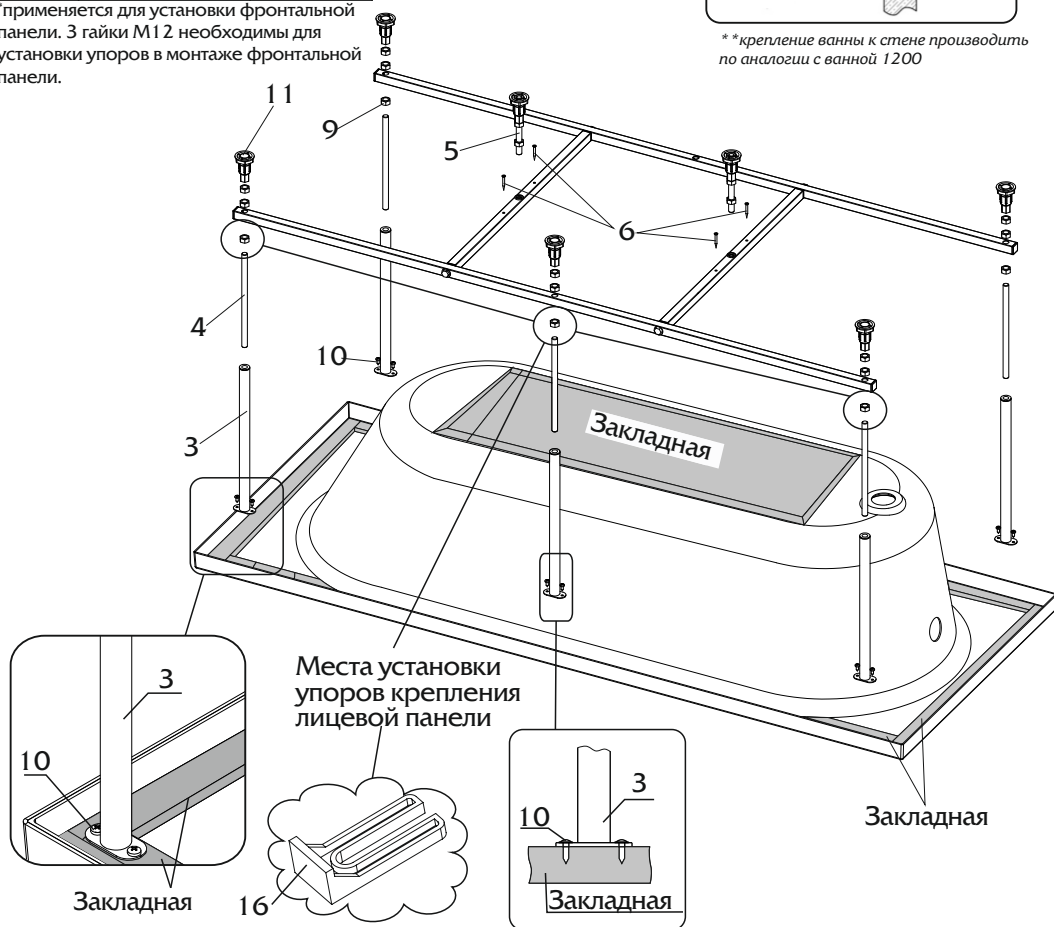
Монтажный комплект

| Поз. | Наименование | Количество, шт. |
|------|------------------------|-----------------|
| 1 | Переключатель длинная | 2 |
| 2 | Переключатель короткая | 2 |
| 3 | Ножка для ванны | 5 |
| 4 | Шпилька М12 длинная | 5 |
| 5 | Шпилька М12 короткая | 2 |
| 6 | Винт 3,5x35 | 4 |
| 7 | Шайба М8 | 4 |
| 8 | Шуруп 8x50 | 4 |
| 9 | Гайка М12 | 22* |
| 10 | Винт 4,2x13 | 10 |
| 11 | Опора | 7 |
| 12 | Винт 4x60 | 3 |
| 13 | Дюбель 8x60 | 3 |
| 14 | Крючок | 3 |
| 15 | Шайба М6 | 3 |
| 16 | Упор* | 3 |

*применяется для установки фронтальной панели. 3 гайки М12 необходимы для установки упоров в монтаже фронтальной панели.



**крепление ванны к стене производить по аналогии с ванной 1200



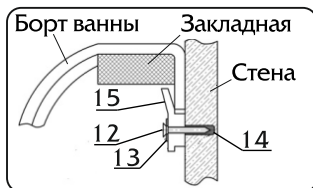
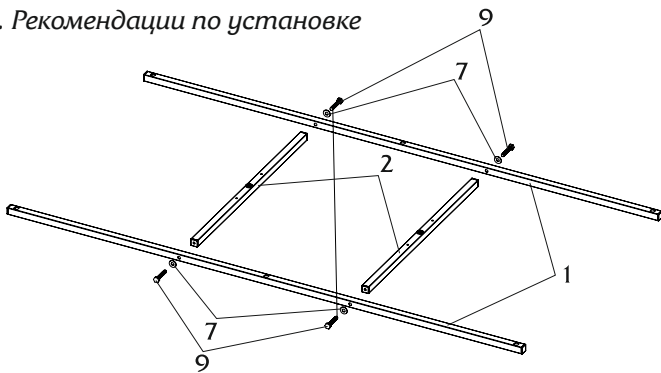
Места установки упоров крепления лицевой панели

Ванна KORSIKA 100 см. Рекомендации по установке

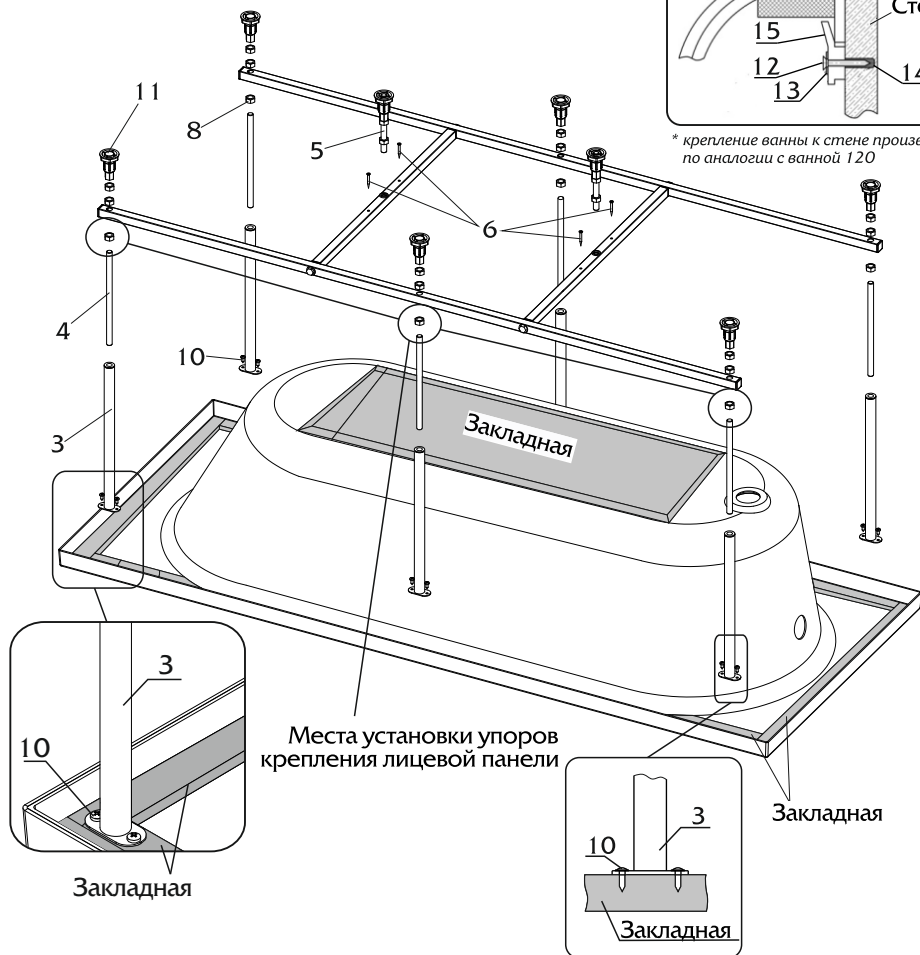
Монтажный комплект

| Поз. | Наименование | Кол-во, шт. |
|------|-----------------------|-------------|
| 1 | Переключатель большая | 2 |
| 2 | Переключатель малая | 2 |
| 3 | Ножка для ванны | 6 |
| 4 | Шпилька М12 большая | 6 |
| 5 | Шпилька М12 малая | 2 |
| 6 | Винт 3,5x35 | 4 |
| 7 | Шайба М8 | 4 |
| 8 | Гайка М12 | 22 |
| 9 | Шуруп 8x50 | 4 |
| 10 | Винт 4,2x13 | 12 |
| 11 | Опора | 8 |
| 12 | Винт 4x60 | 3 |
| 13 | Шайба М6 | 3 |
| 14 | Дюбель 8x60 | 3 |
| 15 | Крючок | 3 |
| 16 | Упор | 3 |

применяются для установки фронтальной панели



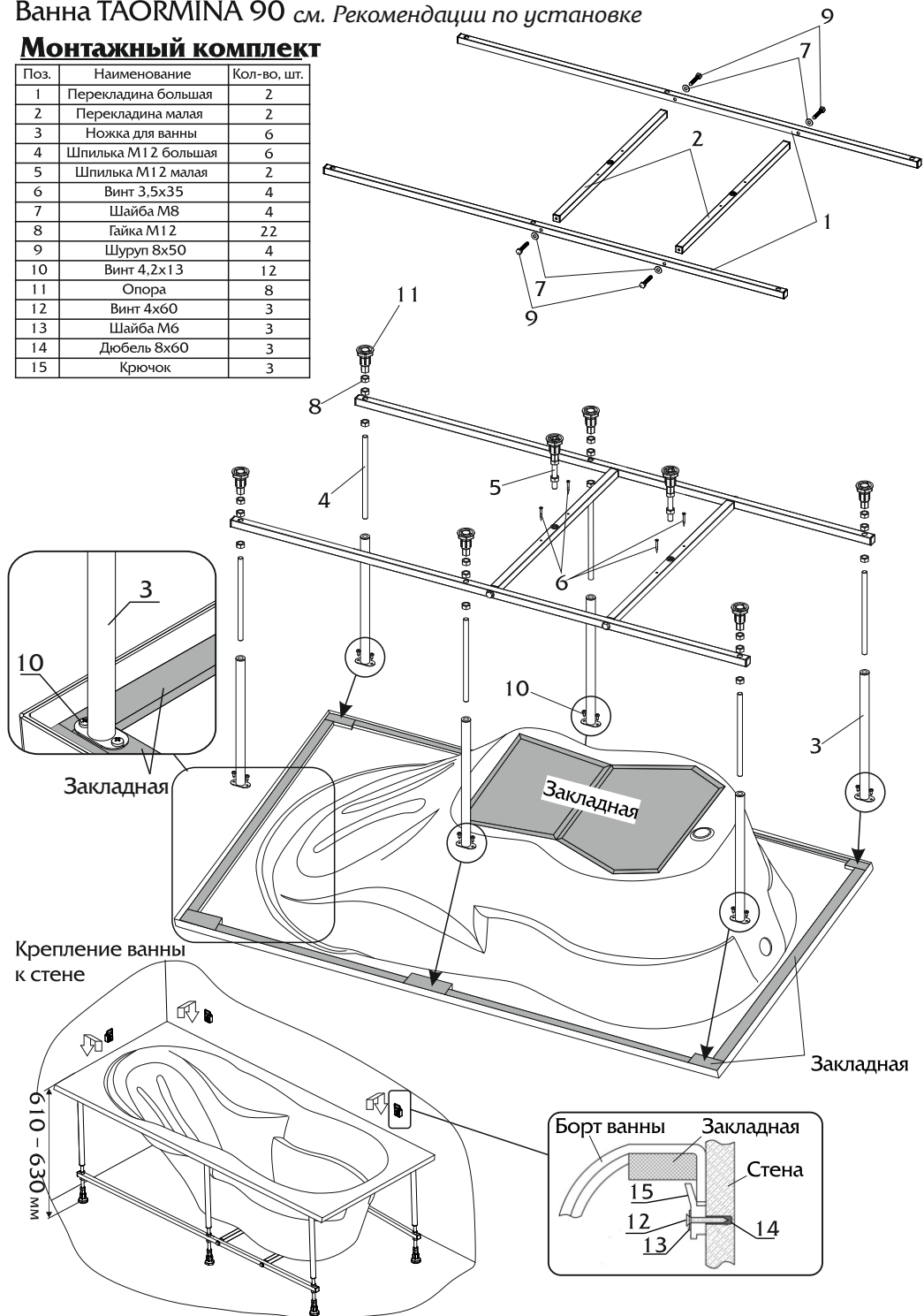
* крепление ванны к стене производится по аналогии с ванной 120



Ванна TAORMINA 90 см. Рекомендации по установке

Монтажный комплект

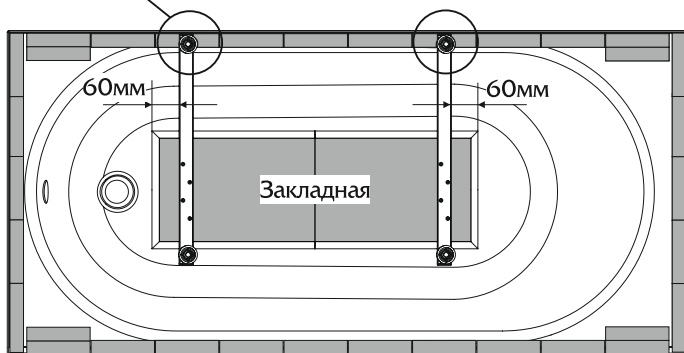
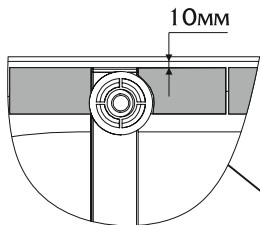
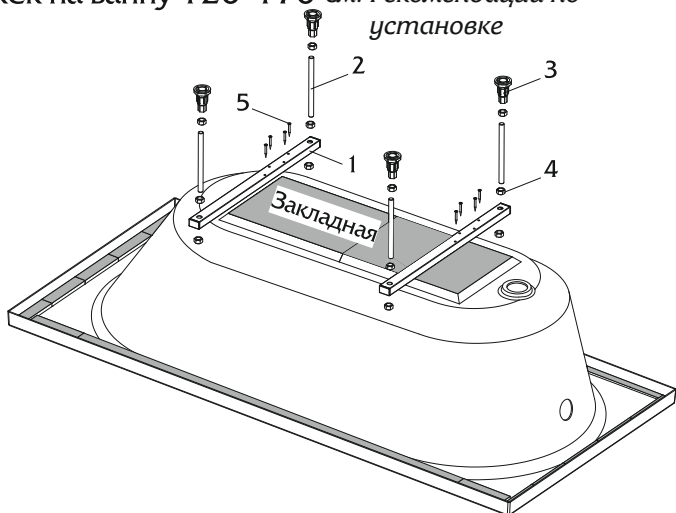
| Поз. | Наименование | Кол-во, шт. |
|------|-----------------------|-------------|
| 1 | Переключатель большая | 2 |
| 2 | Переключатель малая | 2 |
| 3 | Ножка для ванны | 6 |
| 4 | Шпилька М12 большая | 6 |
| 5 | Шпилька М12 малая | 2 |
| 6 | Винт 3,5x35 | 4 |
| 7 | Шайба М8 | 4 |
| 8 | Гайка М12 | 22 |
| 9 | Шуруп 8x50 | 4 |
| 10 | Винт 4,2x13 | 12 |
| 11 | Опора | 8 |
| 12 | Винт 4x60 | 3 |
| 13 | Шайба М6 | 3 |
| 14 | Дюбель 8x60 | 3 |
| 15 | Крючок | 3 |



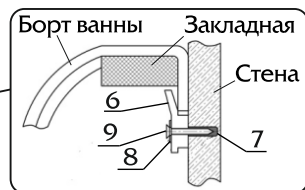
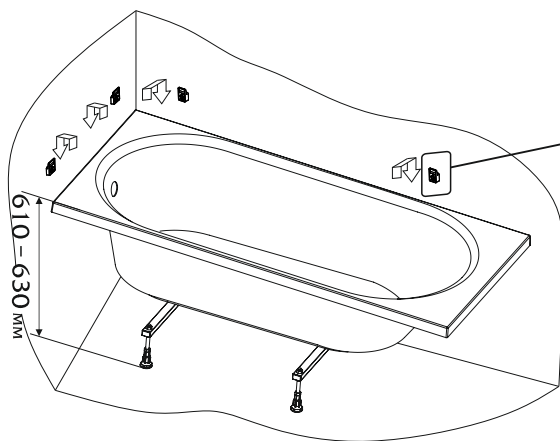
Установка комплекта ножек на ванну 120-170 см. Рекомендации по установке

Монтажный комплект

| Поз. | Наименование | Кол-во, шт. |
|------|---------------------|-------------|
| 1 | Переключатель L=505 | 2 |
| 2 | Шпилька M12 L=190 | 4 |
| 3 | Опора | 4 |
| 4 | Гайка M12 | 12 |
| 5 | Винт 3,5x35 | 8 |
| 6 | Крючок | 4 |
| 7 | Дюбель 8x60 | 4 |
| 8 | Шайба M6 | 4 |
| 9 | Винт 4x60 | 4 |



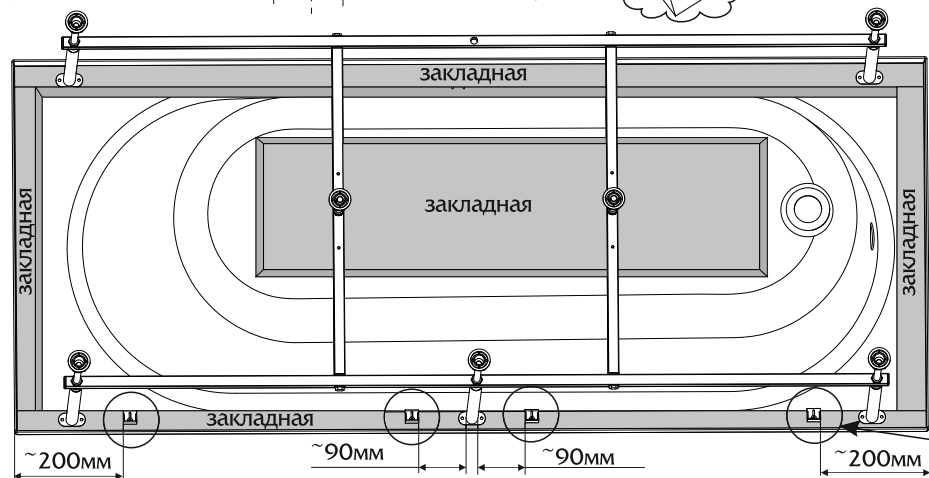
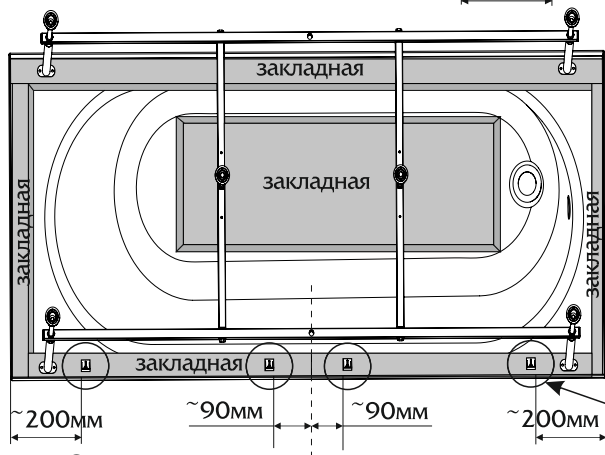
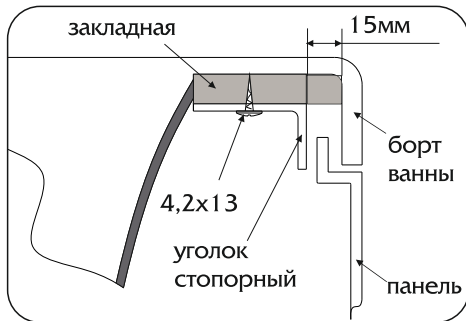
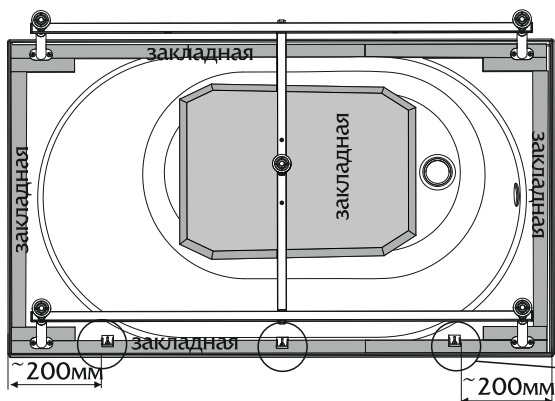
Крепление ванны к стене

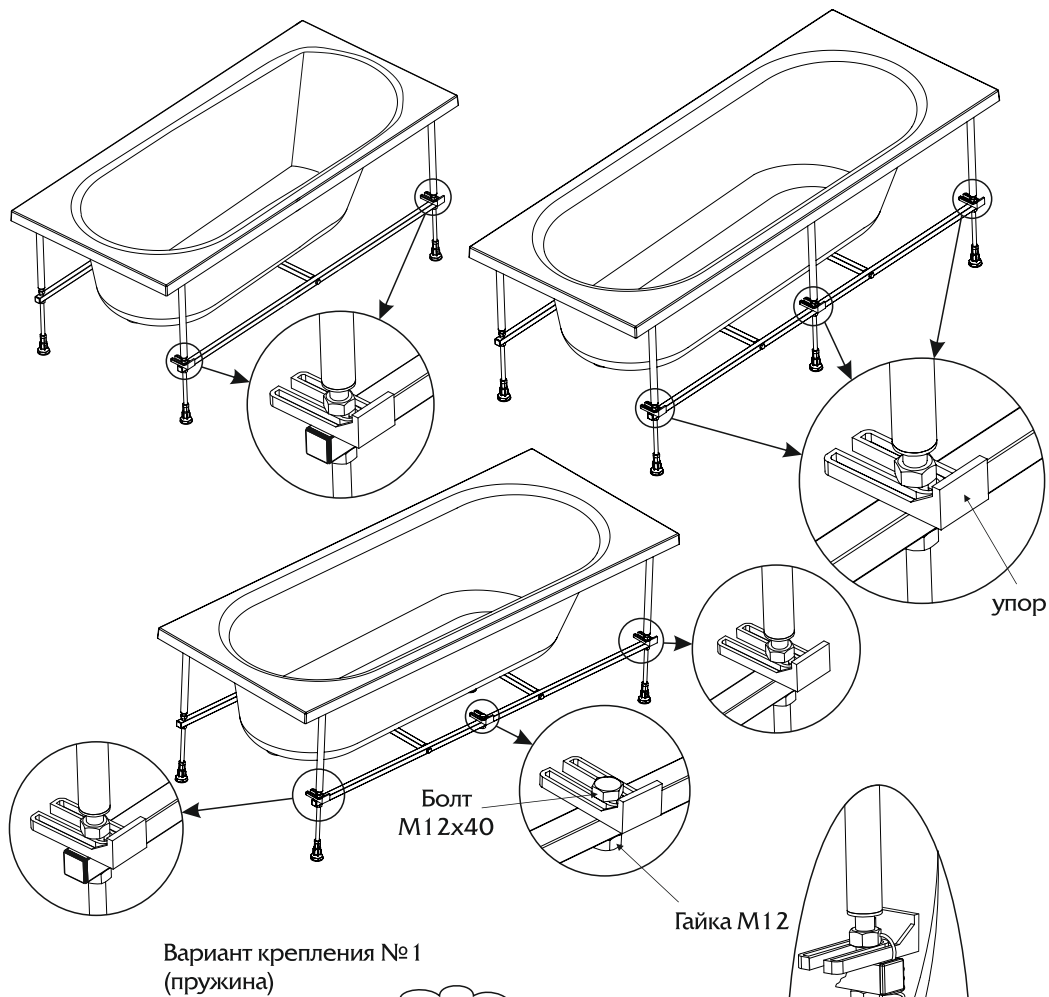


1.2. Установка декоративной панели на ванну

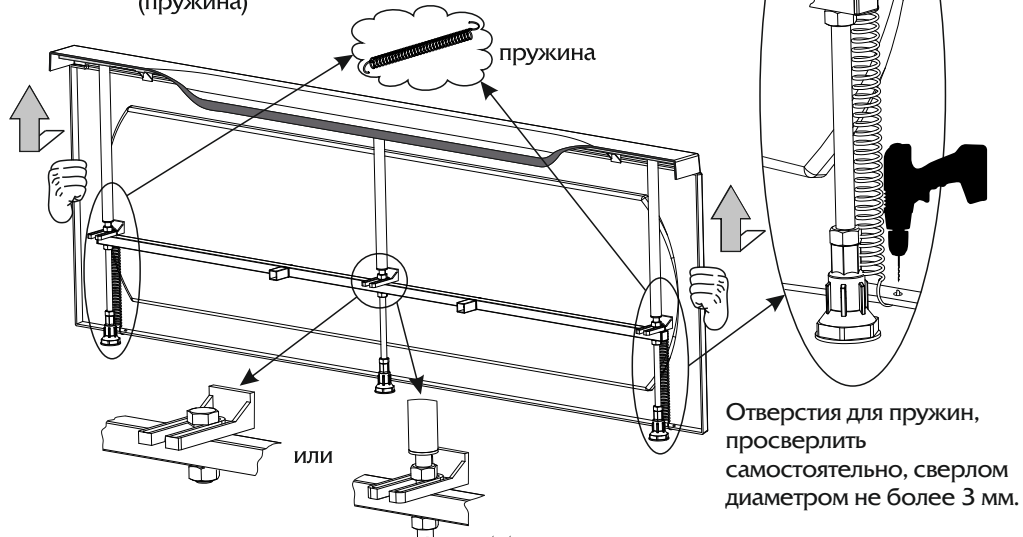
Установка фронтальной панели

Ванна 120-190

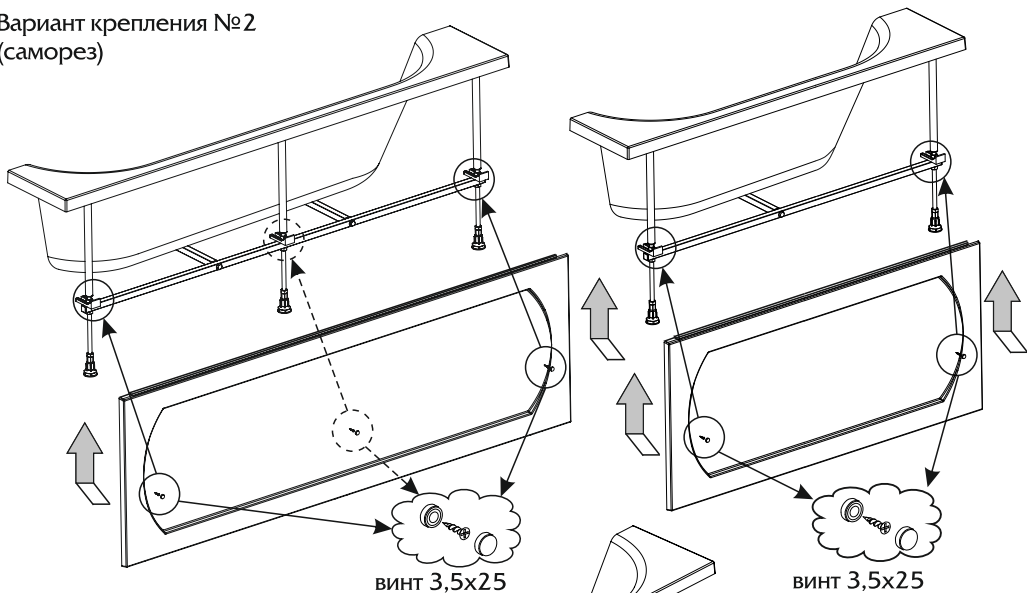




Вариант крепления № 1 (пружина)



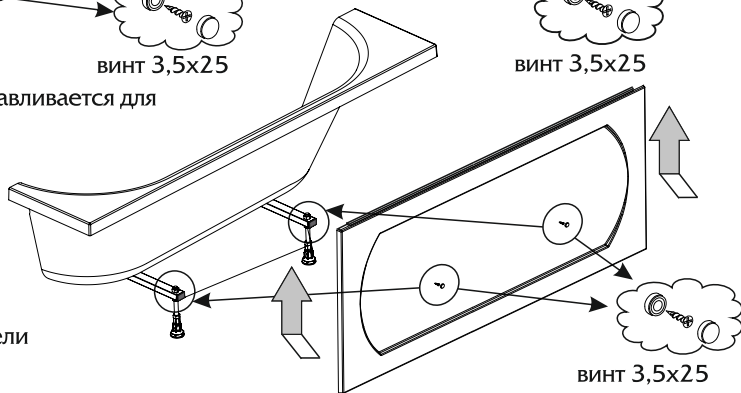
Вариант крепления №2
(саморез)



винт 3,5x25

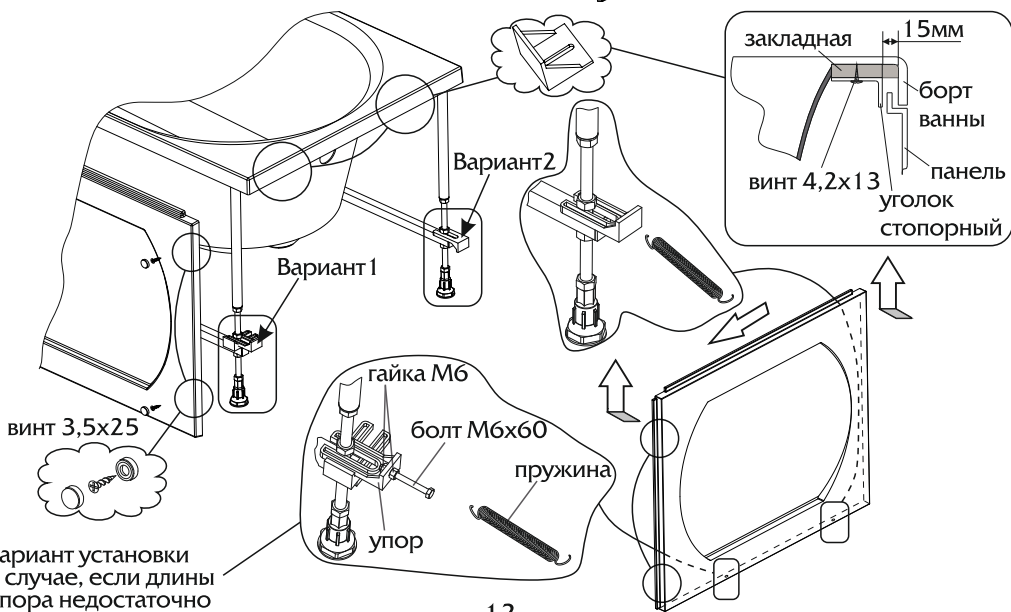
винт 3,5x25

*центральный винт устанавливается для ванн 180,190



винт 3,5x25

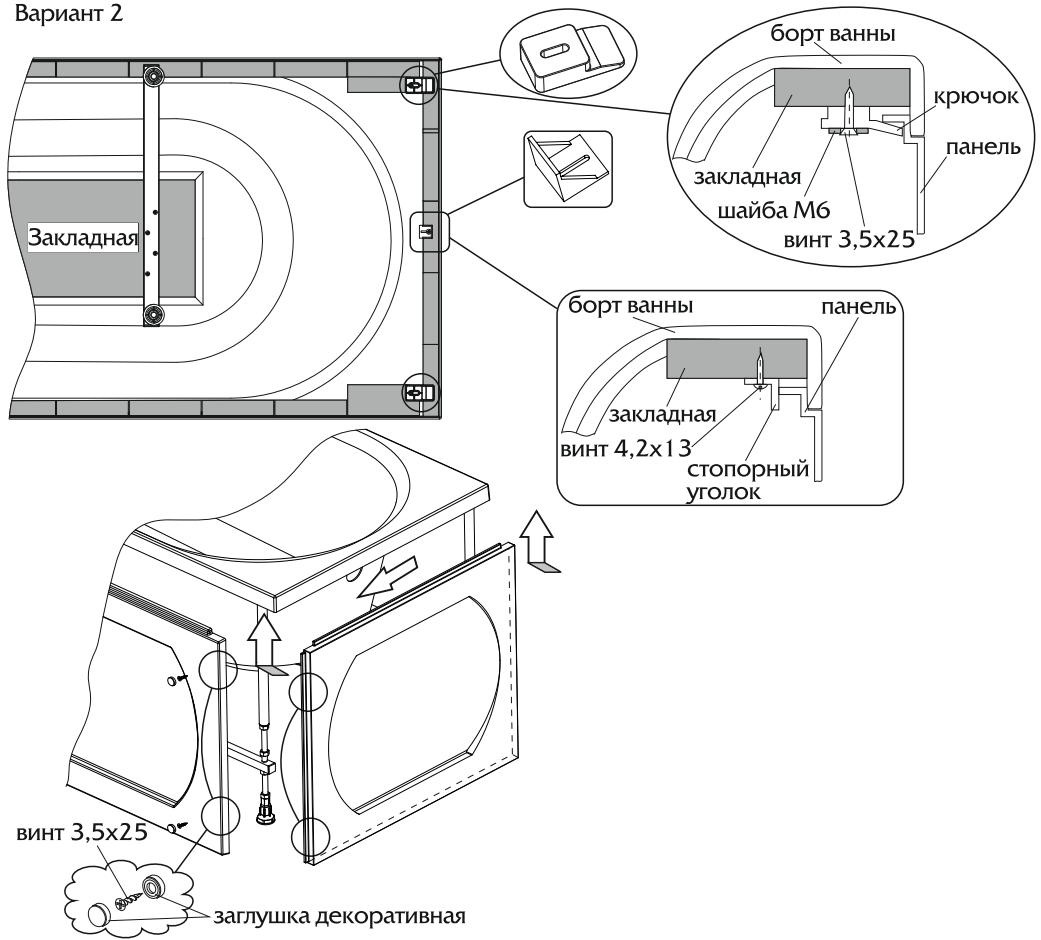
Установка боковой панели
Вариант 1



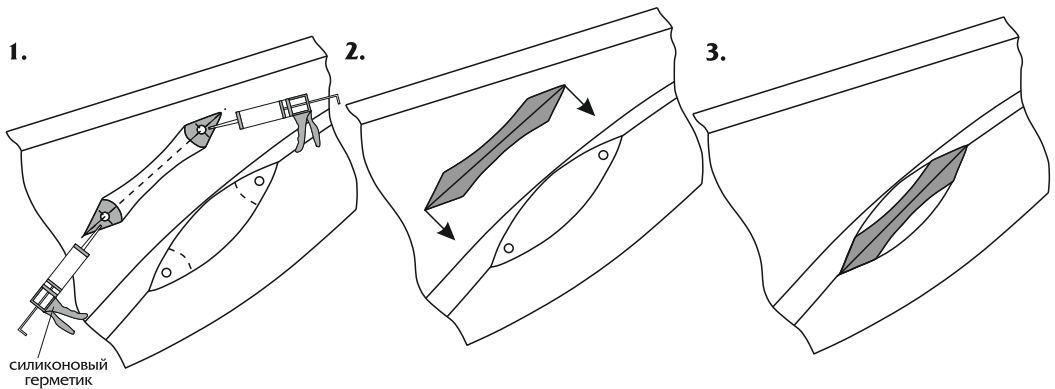
винт 3,5x25

вариант установки
в случае, если длины
упора недостаточно

Вариант 2

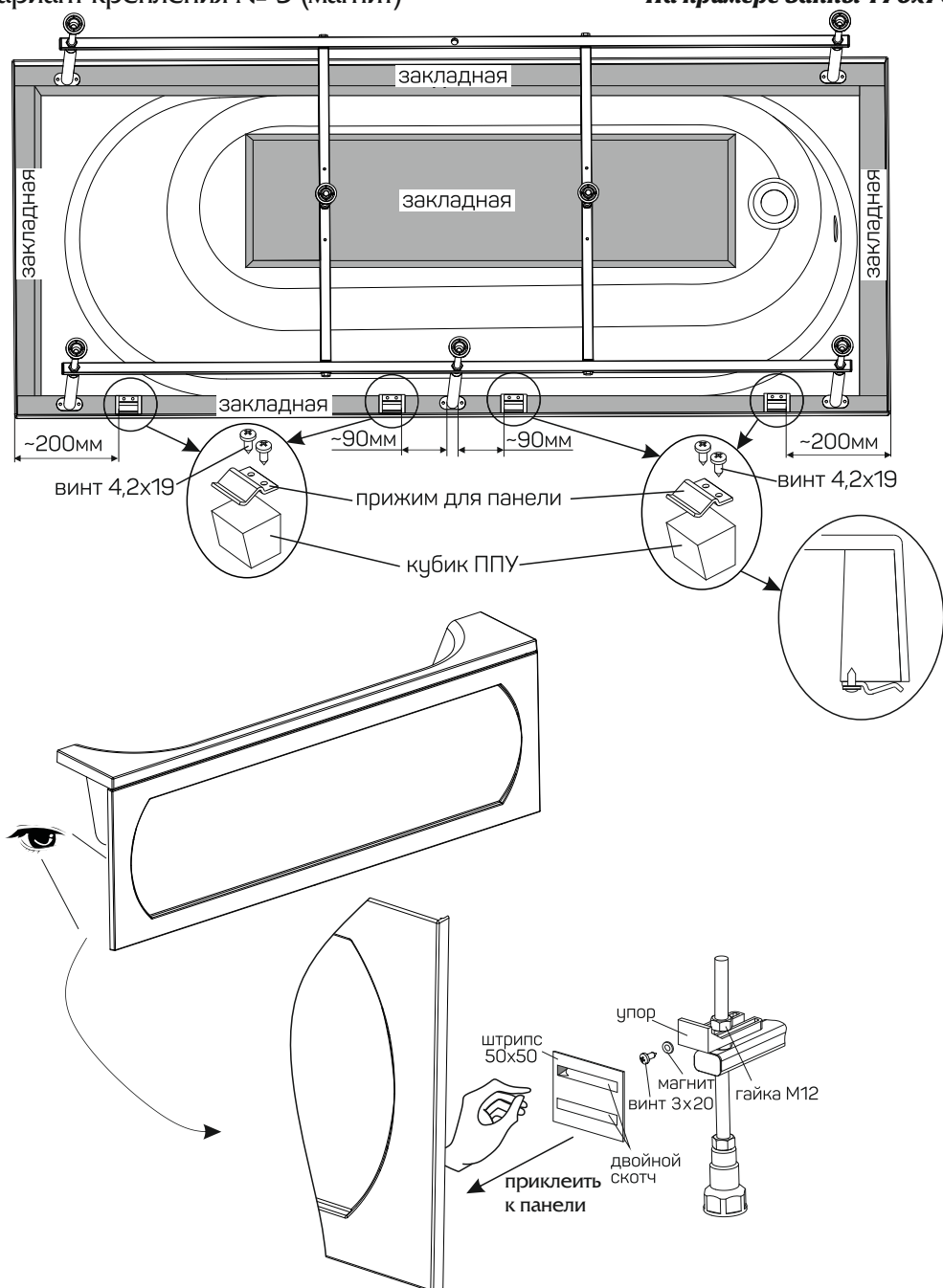


Установка ручек ванна MEDEA70; CALYPSO 75



Вариант крепления № 3 (магнит)

На примере ванны 170x70



*Установка магнитов осуществляется на крайние упоры с отверстиями.

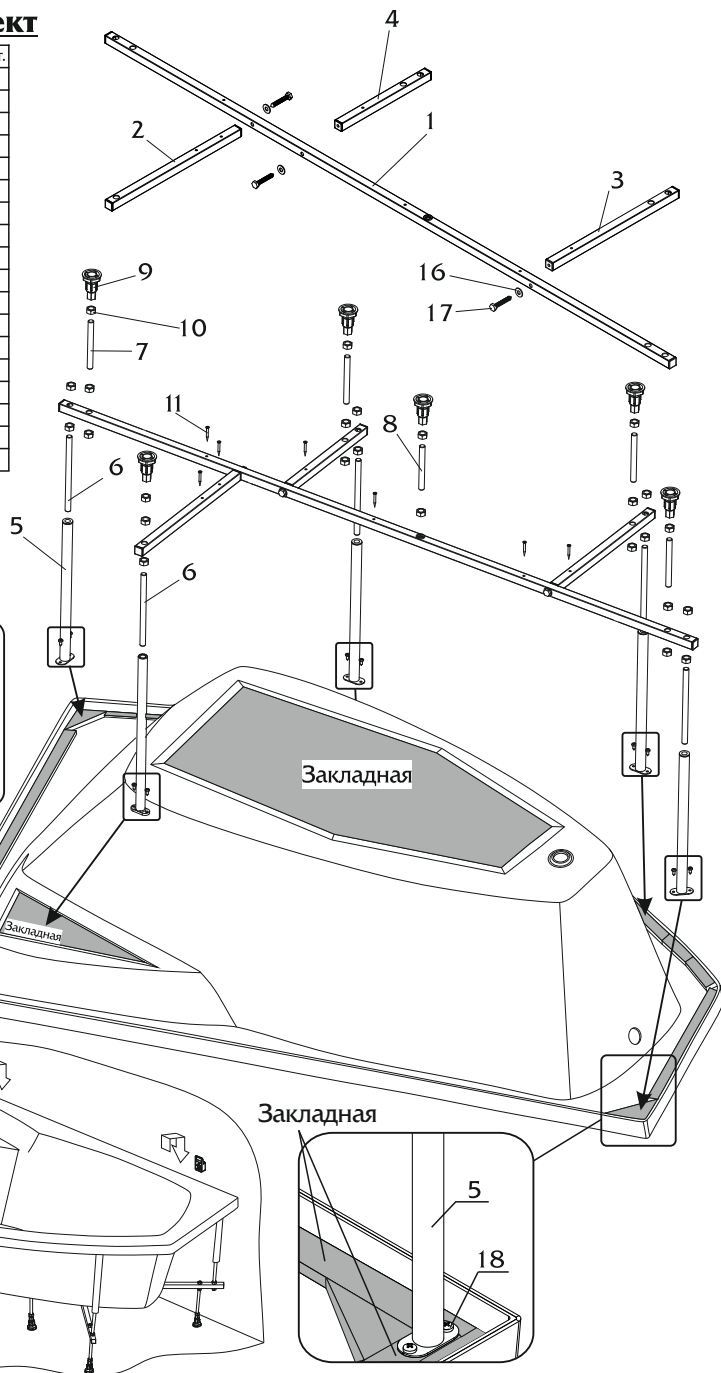
2. Схема установки асимметричных ванн.

2.1 Установка рамы на ванну

Ванна ASSOL 100 см. Рекомендации по установке

Монтажный комплект

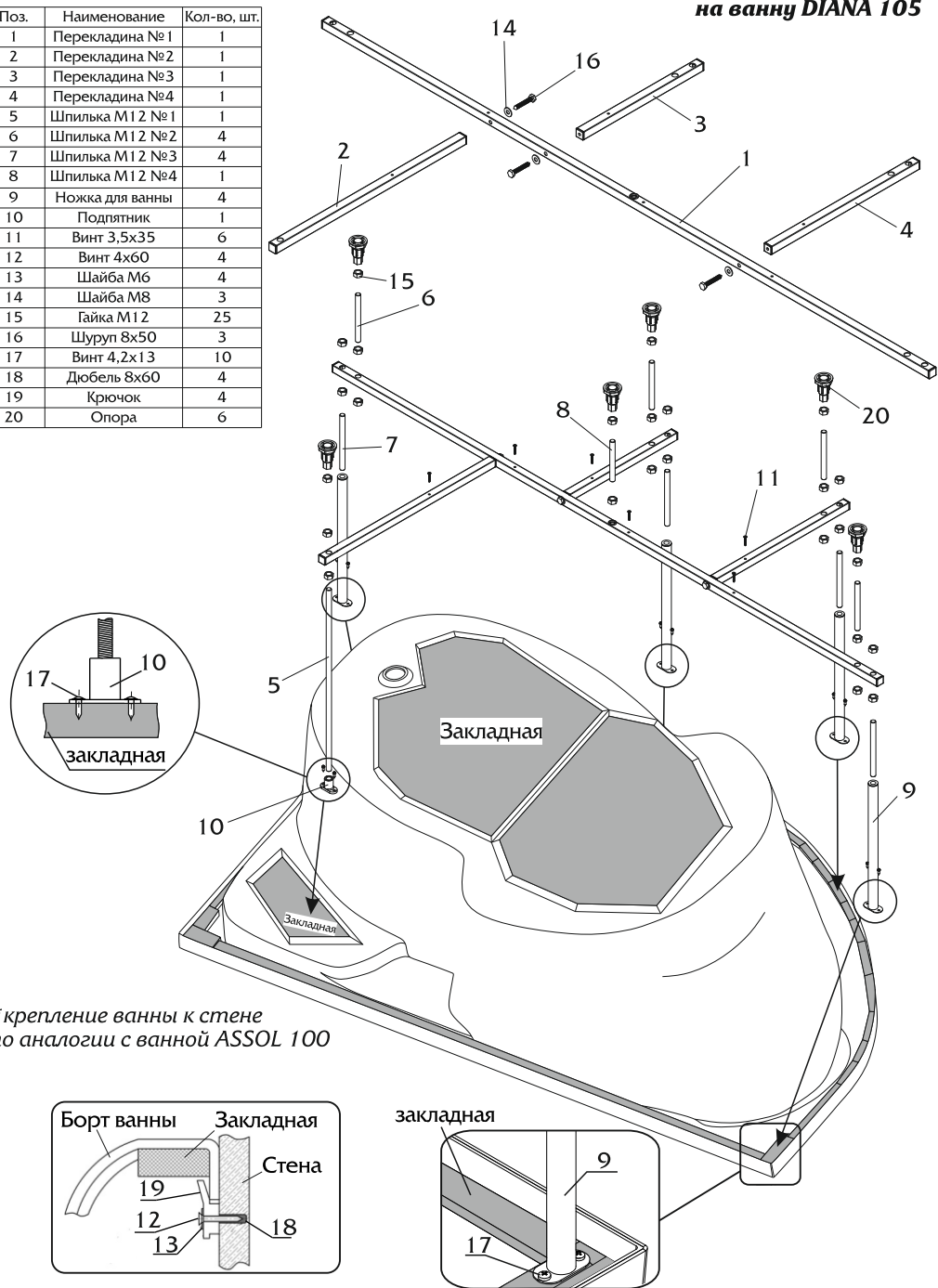
| Поз. | Наименование | Кол-во, шт. |
|------|----------------------|-------------|
| 1 | Переключатель L=1730 | 1 |
| 2 | Переключатель L=540 | 1 |
| 3 | Переключатель L=360 | 1 |
| 4 | Переключатель L=280 | 1 |
| 5 | Ножка для ванны | 5 |
| 6 | Шпилька M12 L=210 | 5 |
| 7 | Шпилька M12 L=120 | 4 |
| 8 | Шпилька M12 L=110 | 1 |
| 9 | Опора | 6 |
| 10 | Гайка M12 | 25 |
| 11 | Винт 3,5x35 | 7 |
| 12 | Крючок | 4 |
| 13 | Дюбель 8x60 | 4 |
| 14 | Шайба M6 | 4 |
| 15 | Винт 4x60 | 4 |
| 16 | Шайба M8 | 3 |
| 17 | Шуруп 8x50 | 3 |
| 18 | Винт 4,2x13 | 10 |



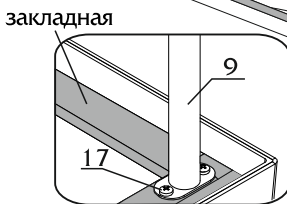
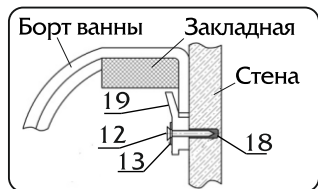
Монтажный комплект

На примере рамы
на ванну DIANA 105

| Поз. | Наименование | Кол-во, шт. |
|------|------------------|-------------|
| 1 | Переключатель №1 | 1 |
| 2 | Переключатель №2 | 1 |
| 3 | Переключатель №3 | 1 |
| 4 | Переключатель №4 | 1 |
| 5 | Шпилька M12 №1 | 1 |
| 6 | Шпилька M12 №2 | 4 |
| 7 | Шпилька M12 №3 | 4 |
| 8 | Шпилька M12 №4 | 1 |
| 9 | Ножка для ванны | 4 |
| 10 | Подпятник | 1 |
| 11 | Винт 3,5x35 | 6 |
| 12 | Винт 4x60 | 4 |
| 13 | Шайба M6 | 4 |
| 14 | Шайба M8 | 3 |
| 15 | Гайка M12 | 25 |
| 16 | Шуруп 8x50 | 3 |
| 17 | Винт 4,2x13 | 10 |
| 18 | Дюбель 8x60 | 4 |
| 19 | Крючок | 4 |
| 20 | Опора | 6 |



*крепление ванны к стене
по аналогии с ванной ASSOL 100



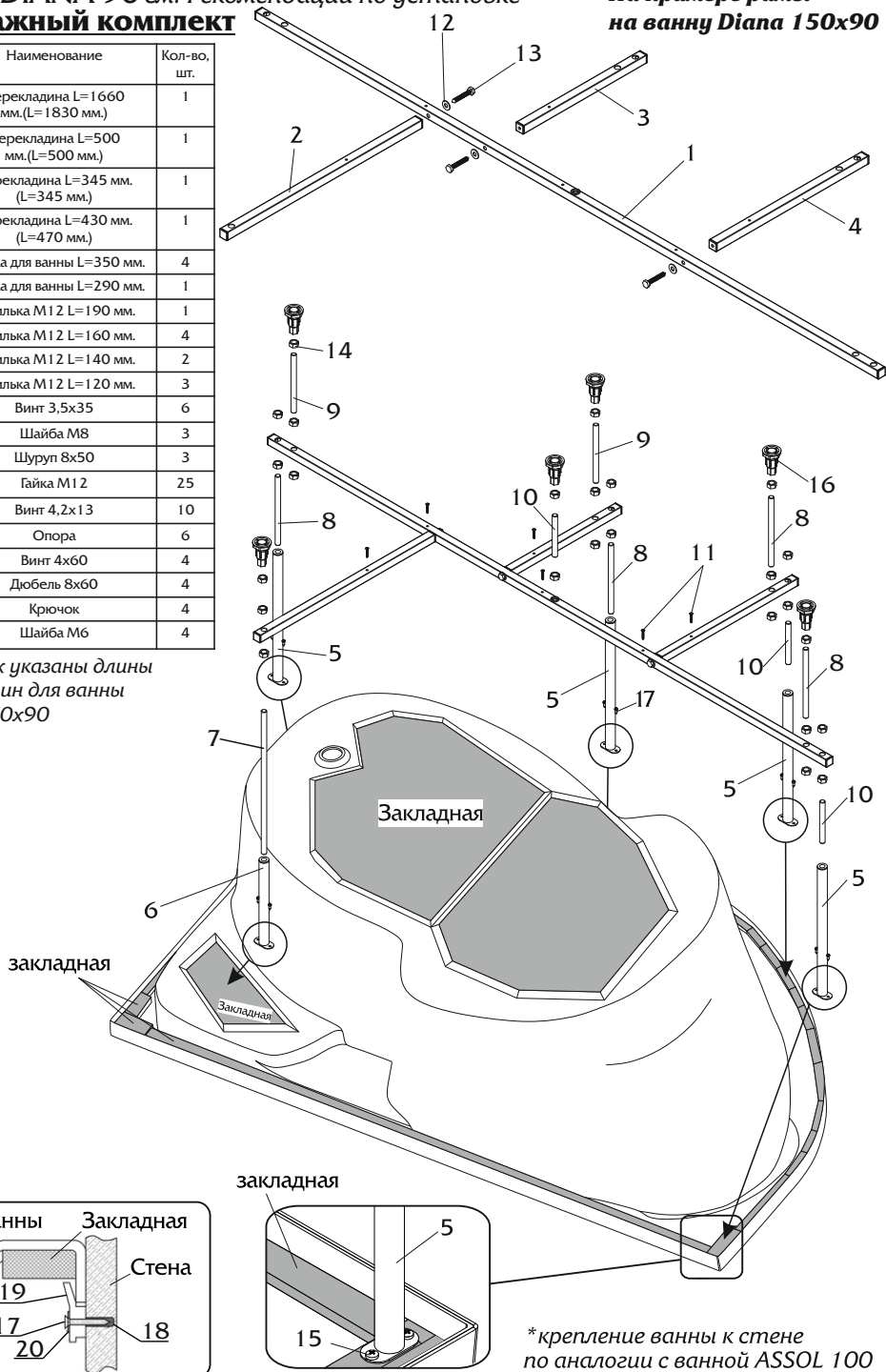
Ванна DIANA 90 см. Рекомендации по установке

Монтажный комплект

На примере рамы
на ванну Diana 150x90

| Поз. | Наименование | Кол-во, шт. |
|------|--------------------------------------|-------------|
| 1 | Переключатель L=1660 мм.(L=1830 мм.) | 1 |
| 2 | Переключатель L=500 мм.(L=500 мм.) | 1 |
| 3 | Переключатель L=345 мм. (L=345 мм.) | 1 |
| 4 | Переключатель L=430 мм. (L=470 мм.) | 1 |
| 5 | Ножка для ванны L=350 мм. | 4 |
| 6 | Ножка для ванны L=290 мм. | 1 |
| 7 | Шпилька M12 L=190 мм. | 1 |
| 8 | Шпилька M12 L=160 мм. | 4 |
| 9 | Шпилька M12 L=140 мм. | 2 |
| 10 | Шпилька M12 L=120 мм. | 3 |
| 11 | Винт 3,5x35 | 6 |
| 12 | Шайба M8 | 3 |
| 13 | Шуруп 8x50 | 3 |
| 14 | Гайка M12 | 25 |
| 15 | Винт 4,2x13 | 10 |
| 16 | Опора | 6 |
| 17 | Винт 4x60 | 4 |
| 18 | Дюбель 8x60 | 4 |
| 19 | Крючок | 4 |
| 20 | Шайба M6 | 4 |

В скобках указаны длины переключателей для ванны Diana 170x90



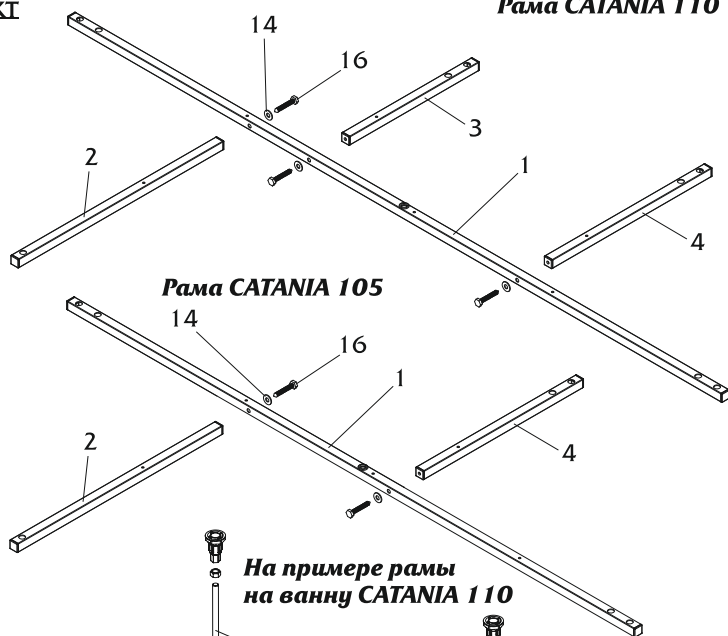
*крепление ванны к стене по аналогии с ванной ASSOL 100

Монтажный комплект

Рама CATANIA 110

| Поз. | Наименование | Кол-во, шт. |
|------|------------------|-------------|
| 1 | Переключатель №1 | 1(1) |
| 2 | Переключатель №2 | 1(1) |
| 3 | Переключатель №3 | 1(0) |
| 4 | Переключатель №4 | 1(1) |
| 5 | Шпилька М12 №1 | 1(1) |
| 6 | Шпилька М12 №2 | 8(3) |
| 7 | Шпилька М12 №3 | 0(3) |
| 8 | Шпилька М12 №4 | 1(1) |
| 9 | Ножка для ванны | 4(3) |
| 10 | Подпятник | 1(1) |
| 11 | Винт 3,5x35 | 6(5) |
| 12 | Винт 4x60 | 4(4) |
| 13 | Шайба М6 | 4(4) |
| 14 | Шайба М8 | 3(2) |
| 15 | Гайка М12 | 25(20) |
| 16 | Шуруп 8x50 | 3(2) |
| 17 | Винт 4,2x13 | 10(8) |
| 18 | Дюбель 8x60 | 4(4) |
| 19 | Крючок | 4(4) |
| 20 | Опора | 6(5) |

* в скобках представлены комплект для монтажа CATANIA 105

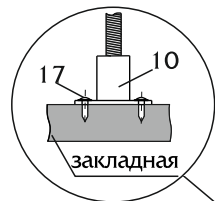


Рама CATANIA 105

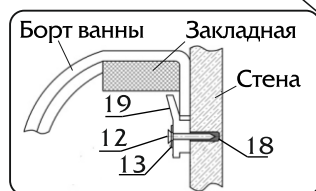
На примере рамы на ванну CATANIA 110



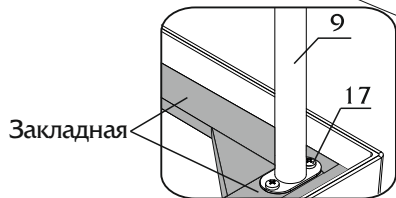
закладная



закладная



* крепление ванны к стене по аналогии с ванной ASSOL 100

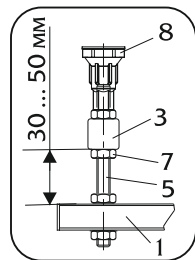
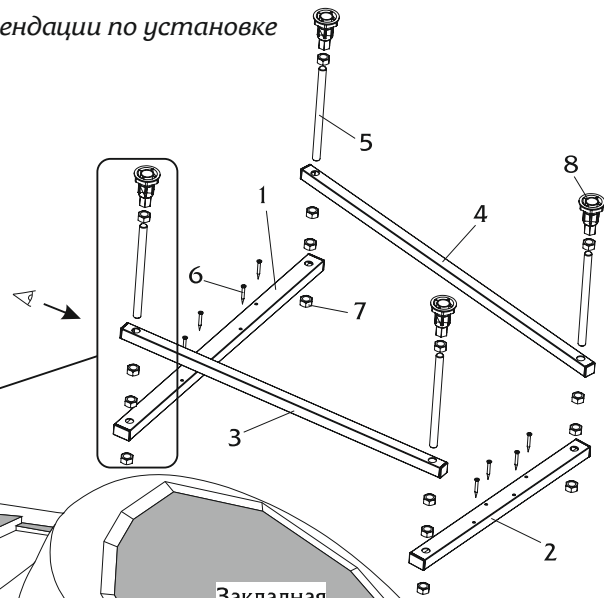


закладная

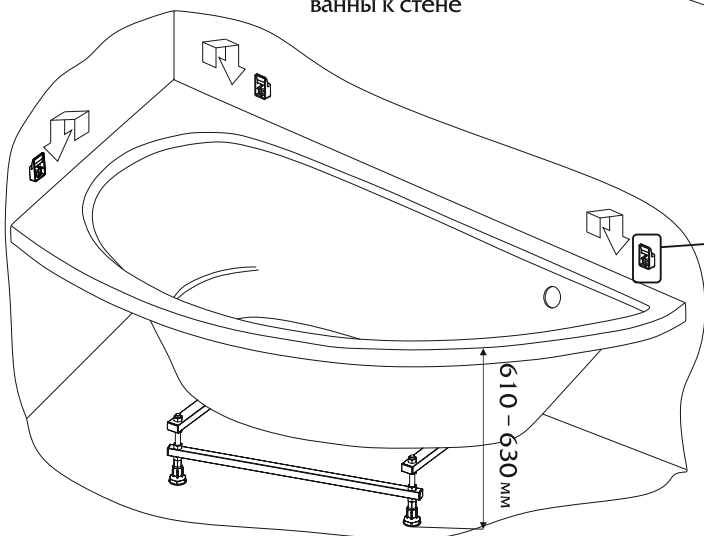
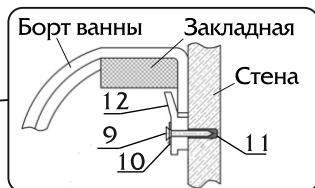
Ванна PICCOLO 75 см. Рекомендации по установке

Монтажный комплект

| Поз. | Наименование | Кол-во, шт. |
|------|-------------------|-------------|
| 1 | Перекладина L=560 | 1 |
| 2 | Перекладина L=410 | 1 |
| 3 | Перекладина L=600 | 1 |
| 4 | Перекладина L=620 | 1 |
| 5 | Шпилька M12 | 4 |
| 6 | Винт 3,5x35 | 8 |
| 7 | Гайка M12 | 16 |
| 8 | Опора | 4 |
| 9 | Винт 4x60 | 3 |
| 10 | Шайба M6 | 3 |
| 11 | Дюбель 8x60 | 3 |
| 12 | Крючок | 3 |



Крепление ванны к стене

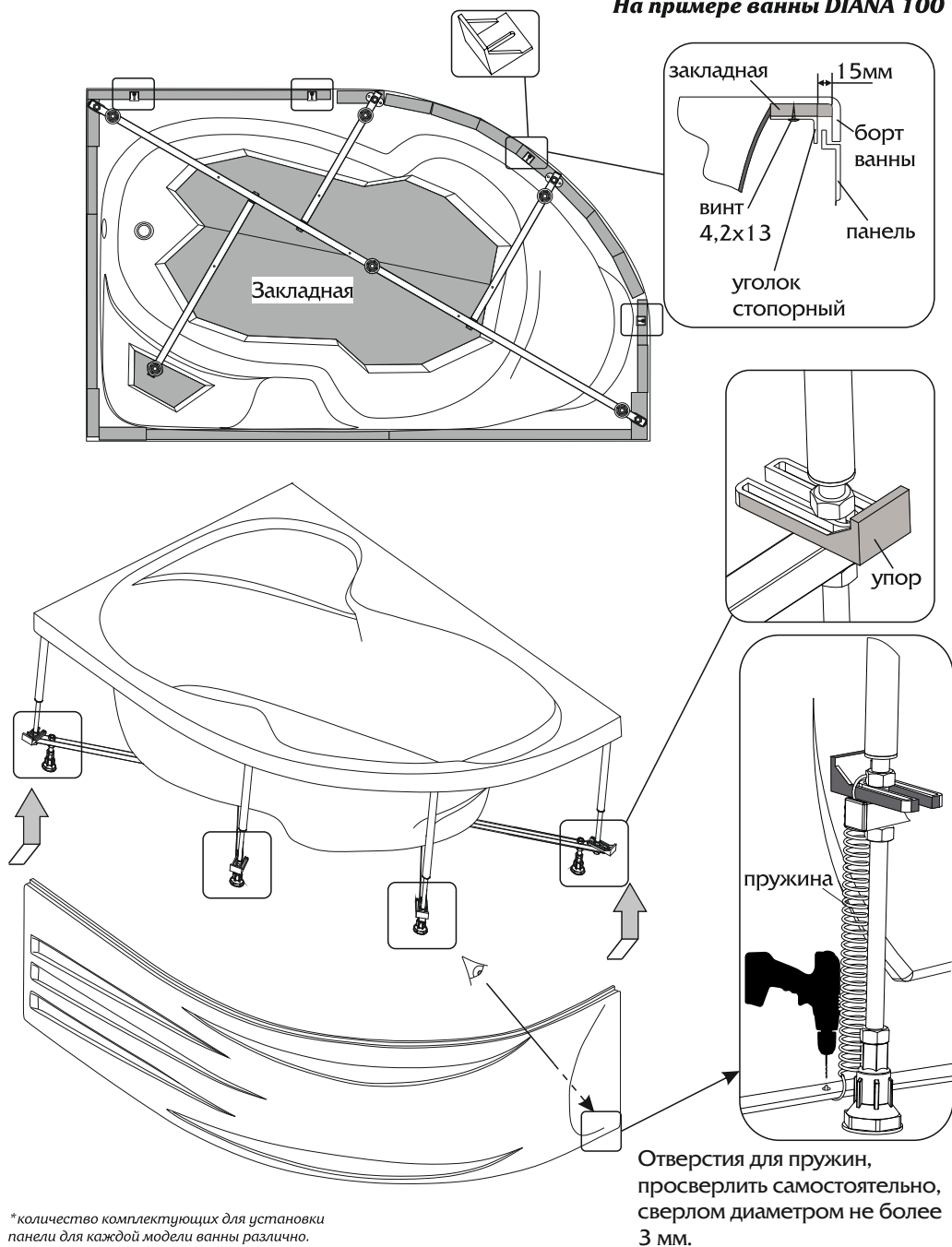


2.2. Установка декоративной панели на ванну

Установка фронтальной панели

Ванна ASSOL 100; CATANIA 105/110; DIANA 90/100/105

На примере ванны DIANA 100



Установка фронтальной панели Ванна PICCOLO 75

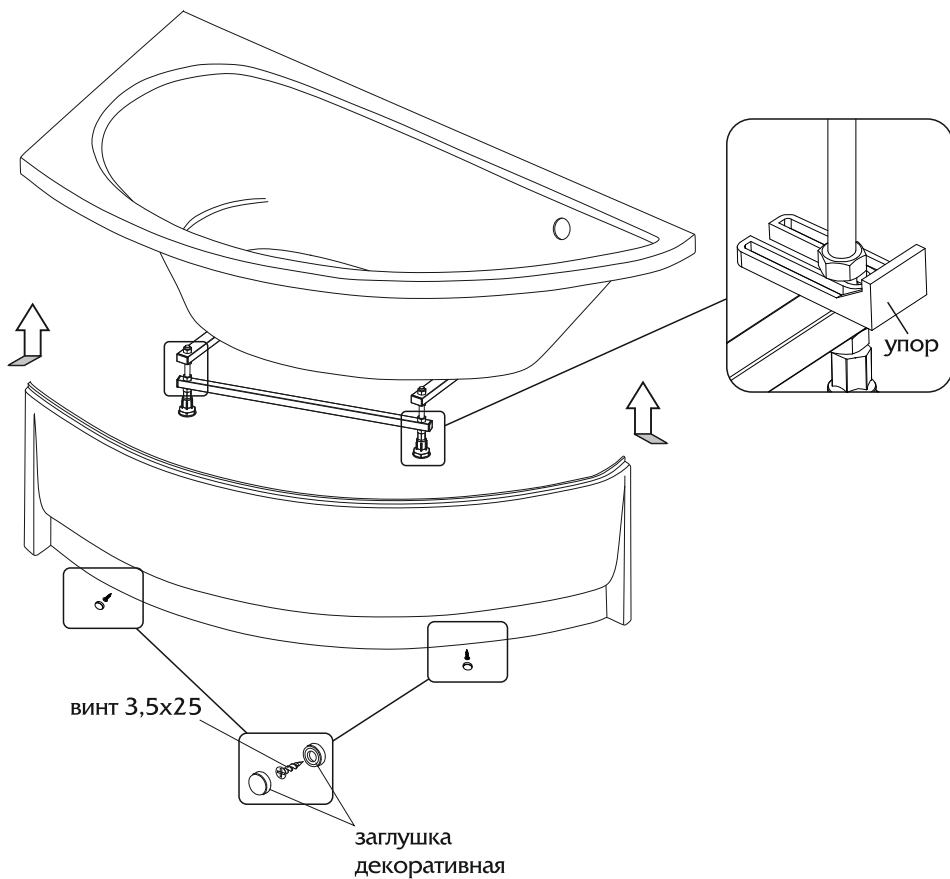
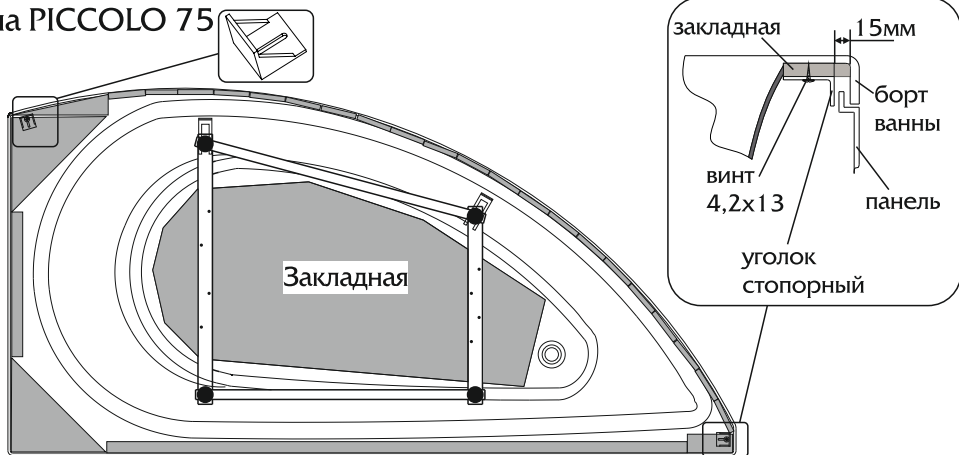


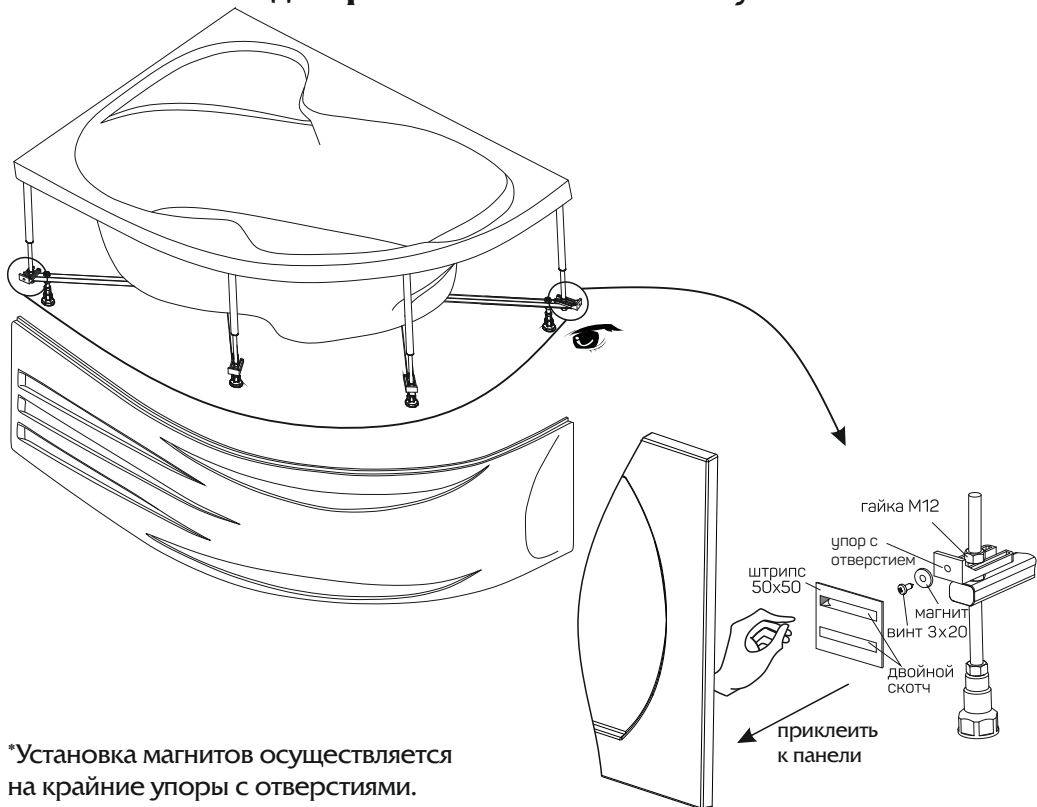
Схема установки прижимов для крепления панели

На асимметричные ванны:

На примере ванны Diana 100



Установка декоративной панели на ванну



*Установка магнитов осуществляется на крайние упоры с отверстиями.

3. Схема установки угловых ванн.

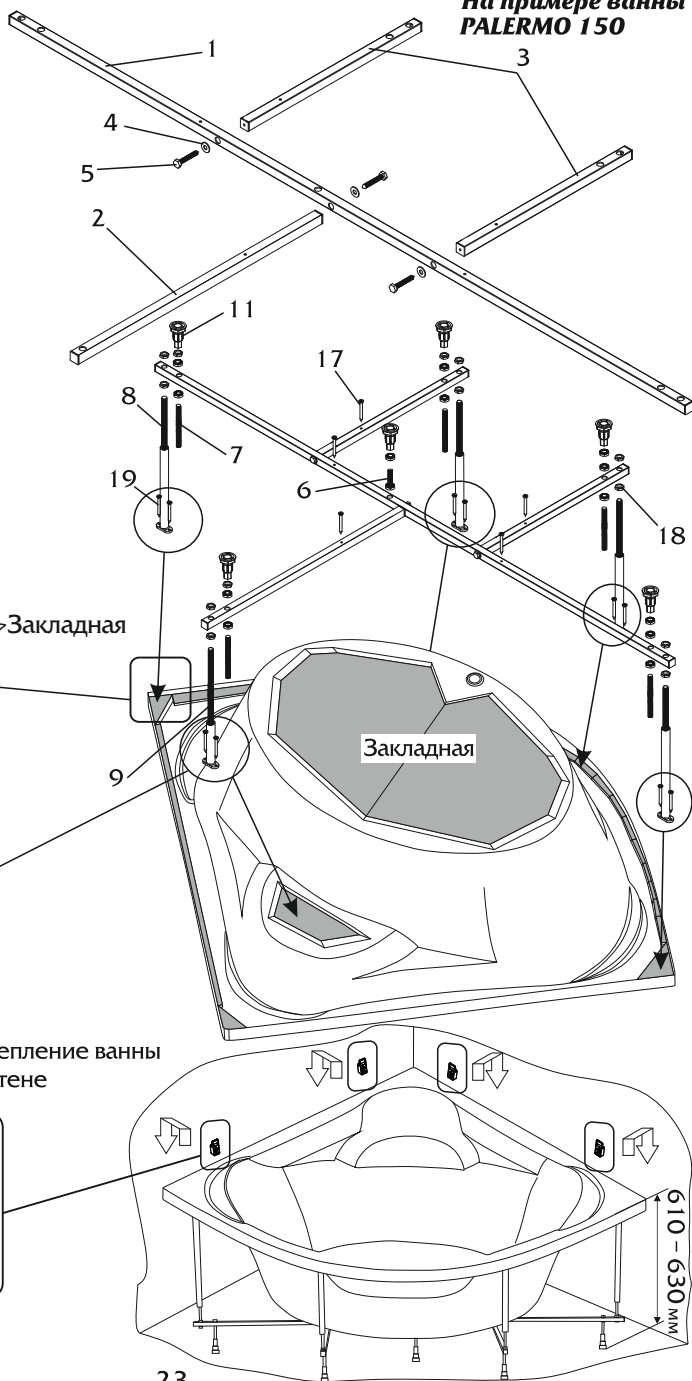
3.1 Установка рамы на ванну

Ванна IBIZA 150; PALERMO 150 см. Рекомендации по установке

Монтажный комплект

| Поз. | Наименование | Кол-во, шт. |
|------|-----------------------|-------------|
| 1 | Переключатель №1 | 1 |
| 2 | Переключатель №2 | 1 |
| 3 | Переключатель №3 | 2 |
| 4 | Шайба М8 | 3 |
| 5 | Шуруп 8x50 | 3 |
| 6 | Шпилька №1 | 1 |
| 7 | Шпилька №2 | 5 |
| 8 | Шпилька №3 | 4 |
| 9 | Шпилька №4 | 1 |
| 10 | Ножка для ванны малая | 1 |
| 11 | Опора | 6 |
| 12 | Ножка для ванны | 4 |
| 13 | Винт 4x60 | 4 |
| 14 | Шайба М6 | 4 |
| 15 | Дюбель 8x60 | 4 |
| 16 | Крючок | 4 |
| 17 | Винт 3,5x35 | 5 |
| 18 | Гайка М12 | 27 |
| 19 | Винт 4,2x13 | 10 |

На примере ванны PALERMO 150



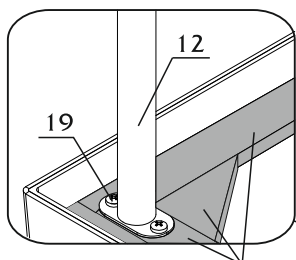
Крепление ванны к стене

610 - 630 мм

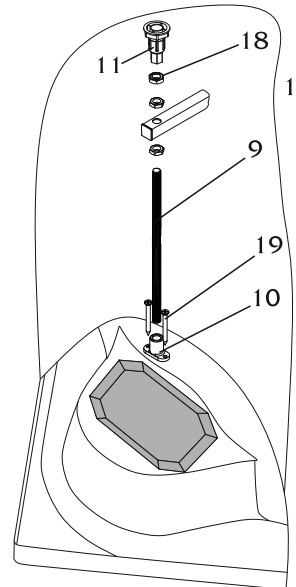
Монтажный комплект

| Поз. | Наименование | Кол-во, шт. |
|------|------------------|-------------|
| 1 | Переключатель №1 | 1(1) |
| 2 | Переключатель №2 | 1(1) |
| 3 | Переключатель №3 | 2(2) |
| 4 | Шайба М8 | 3(3) |
| 5 | Шуруп 8x50 | 3(3) |
| 6 | Шпилька №1 | 1(1) |
| 7 | Шпилька №2 | 5(4) |
| 8 | Шпилька №3 | 5(4) |
| 9 | Шпилька №4 | 0(1) |
| 10 | Подпятник | 0(1) |
| 11 | Опора | 6(6) |
| 12 | Ножка для ванны | 5(4) |
| 13 | Винт 4x60 | 4(4) |
| 14 | Шайба М6 | 4(4) |
| 15 | Дюбель 8x60 | 4(4) |
| 16 | Крючок | 4(4) |
| 17 | Винт 3,5x35 | 5(5) |
| 18 | Гайка М12 | 27(25) |
| 19 | Винт 4,2x13 | 10(10) |

* в скобках указаны значения для ванны LUXE 155

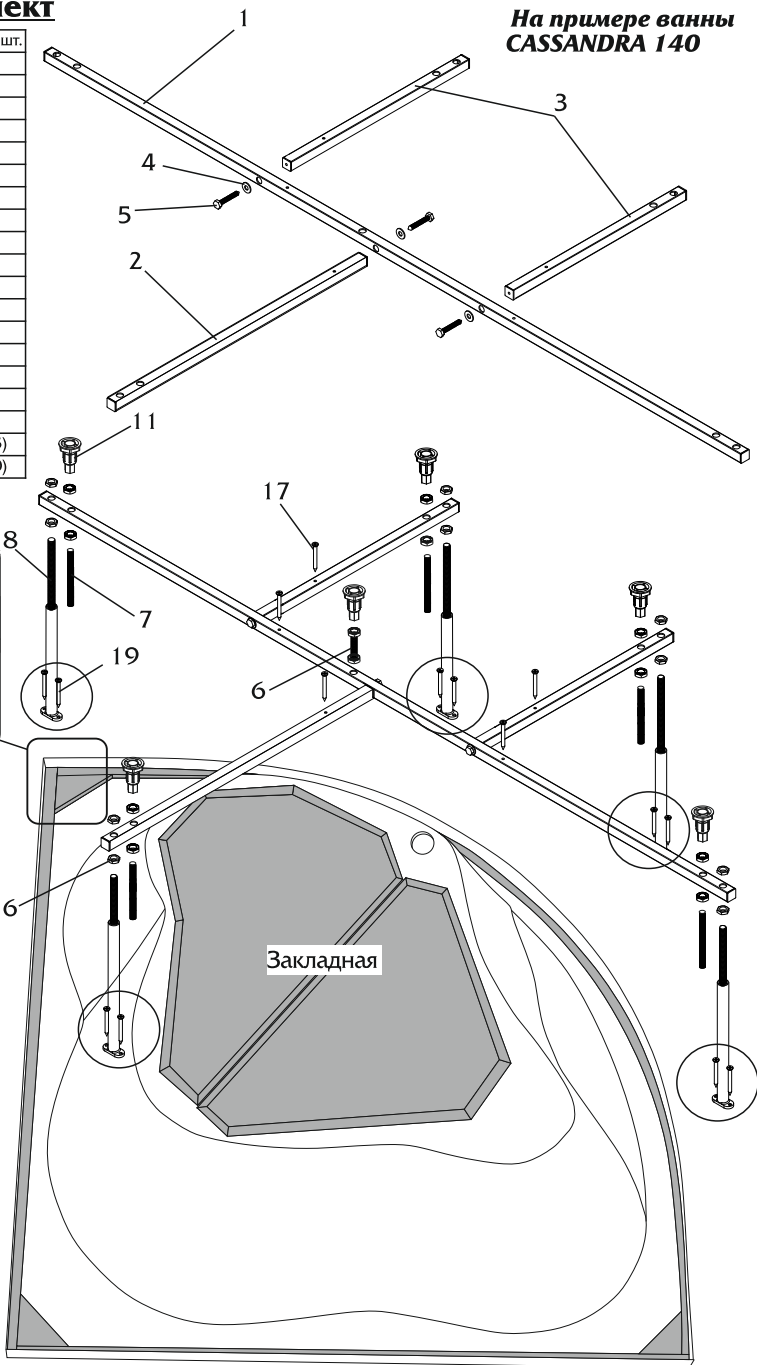


Закладная



** особенность установки рамы на ванну LUXE 155

На примере ванны CASSANDRA 140

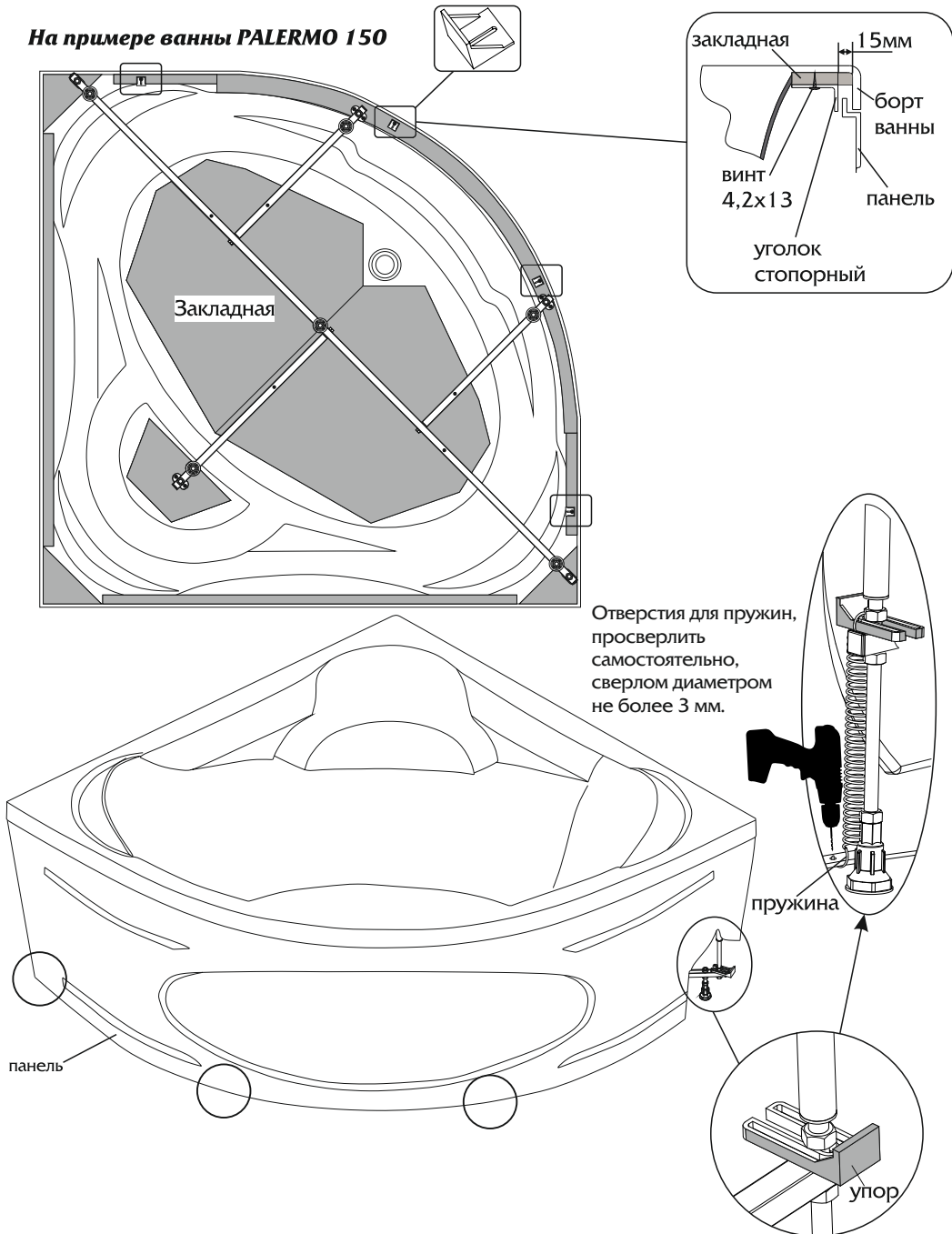


3.2 Установка декоративной панели на ванну

Ванна CASSANDRA 140; IBIZA 150;

PALERMO 150; LUXE 155

На примере ванны PALERMO 150



4. Условия гарантии

Уважаемый потребитель! Настоятельно рекомендуем Вам для монтажа и ввода в эксплуатацию приобретенных Вами изделий обращаться в авторизованный сервисный центр по т. 8-800-200-11-72.

Гарантийные сроки

1. Гарантия на ванну и раму - 15 лет с даты приобретения;
2. Гарантия на панель 2 года с даты приобретения;
3. Гарантийный срок 5 лет распространяется на дополнительное оборудование, устанавливаемое заводом-изготовителем и службами авторизованных представителей (отсутствие протечек в местах вклейки, конструктивную целостность элементов гидромассажного оборудования и т.п.), за исключением следующих наименований: каскадные смесители, все декоративные покрытия изделий (хром, золото и т.п.) - 2 года; слив-перелив, гидронасос(помпа), аэрокомпрессор, все виды подсветок (RGB, хромотерапия, «Звездный Дождь» и т.п.) и комплектующие для них, электронные пульты управления, электронные термометры, датчики уровня воды (ДУВ), контроллеры и блоки питания (БП) - 1 год; картриджи дивертера и смесителя, ручная лейка, шланг для ручной лейки - 6 месяцев. Гарантийный срок исчисляется с даты приобретения изделия при условии соблюдения требований эксплуатационной документации и при наличии соответствующей отметки в гарантийном талоне об установке изделия сервисной службой «1 МарКа», либо официальными представителями бренда. При отсутствии вышеуказанной отметки в гарантийном талоне, сроки гарантийных обязательств предприятия изготовителя на дополнительное оборудование сокращаются в два раза.
4. Необходимыми документами при предъявлении претензии является гарантийный талон с приложенным документом, подтверждающим покупку (товарным чеком, накладной);
5. Претензии необходимо предъявлять непосредственно в месте покупки изделия;
6. Претензия рассматривается в течение 10 дней, с даты предъявления, в месте покупки изделия или на заводе-изготовителе. Дефекты изделий, выявленные во время гарантийного срока, будут устранены в течение 30 дней от даты рассмотрения претензии, либо в сроки согласованные с клиентом.
7. Решение о способе устранения дефекта принимает исключительно завод-изготовитель.
8. Упомянутые дефектные элементы, после замены, переходят в собственность завода-изготовителя.
9. Гарантия на изделие сокращается до 3-х месяцев, если оно установлено и эксплуатируется в парилках (парных), саунах, а также в местах общественного, промышленного и профессионального пользования.

Гарантия не распространяется на дефекты возникшие в результате:

1. Монтажа и эксплуатации изделия, не соответствующей инструкции;
 2. Механических повреждений и разрушений, образовавшихся вследствие небрежной транспортировки и хранения, возникшие после приемки изделия покупателем;
 3. Несоблюдения условий эксплуатации и монтажа изделия, указанных в инструкции и в гарантийном талоне;
 4. Выполнения ремонта или наладки не уполномоченными на то лицами;
 5. Использования изделия не по назначению;
 6. Внесения в изделие конструктивных изменений без согласования с заводом-изготовителем, а также установки деталей, не предусмотренных технической документацией и инструкцией по эксплуатации;
 7. Использования чистящих абразивных средств и осаднения камня;
 8. Использования неоригинальных запасных частей;
 9. Различных механических повреждений: вмятин, царапин, сколов и т.п., возникших в процессе эксплуатации, естественного износа ванны, её узлов и деталей, отделки, защитных экранов, пружинных элементов и иных деталей с ограниченным сроком использования;
- Внешний вид и комплектность изделия покупатель должен проверить в момент совершения покупки или при доставке, если доставка осуществляется фирмой-продавцом. После приемки изделия претензии от покупателя по внешнему виду, комплектности и механическим повреждениям не принимаются.**
10. Несоблюдения норм и стандартов на параметры водопроводных, канализационных и электросетей (в том числе: использование загрязненной воды, скачки давления в водопроводной сети, скачки напряжения в электросети).

Примечание:

«Гарантийный талон на проданный потребителю товар не ограничивает, не ущемляет и не исключает права покупателя, указанные в «Законе о защите прав потребителей».

- В случае ложного вызова, связанного с приездом специалиста сервисной службы, потребитель несет расходы за выезд.

- Фирма-продавец не несет ответственность за какие-либо повреждения или за какой-либо ущерб, причиненный лицам или имуществу, не связанные с эксплуатационными свойствами изделия, наступивших в процессе монтажа и эксплуатации изделия.

- На выставочные изделия подключенные к системе водоснабжения, гарантия не распространяется.

ПРОВЕРЬТЕ ПРАВИЛЬНОСТЬ ЗАПОЛНЕНИЯ ГАРАНТИЙНОГО ТАЛОНА!

Гарантийный талон действителен при заполнении всех полей формы и наличии штампа фирмы-продавца. В случае потери гарантийного талона, гарантийные обязательства начинают действовать с момента изготовления изделия.

Изготовитель оставляет за собой право вносить изменения в конструкцию, не ухудшающие потребительские свойства и безопасность изделия.

ВНИМАНИЕ! Внимательно осмотрите изделие на отсутствие механических повреждений. Претензии по механическим повреждениям, обнаруженные после подписания акта приема передачи, не принимаются.

5. Условия эксплуатации и правила ухода

- Для ухода за ванной рекомендуем использовать моющие средства производства компании «I-MARKA», не допускается применение моющих средств с абразивными частицами, а также содержащих высоко-концентрированные агрессивные вещества (аммиак, ацетон, кислоты, щёлочи, спирт), любые растворители;

- При попадании на поверхность изделия химически активных веществ (краска для волос, зеленка, йод и т.п.) следы загрязнения сразу же смыть водой;

- Для мытья ванны пользуйтесь жидким чистящим средством и салфеткой из мягкой ткани или губкой;

ВНИМАНИЕ:

Во избежание появления царапин и порчи ванны, категорически не рекомендуется чистить поверхность акриловой ванны металлическими щётками, а также вытирать «на сухую», размещать в ванне лестницы, стулья, металлические предметы, мыть домашних животных.

- Максимальная температура воды не более 70°C.

При соблюдении вышеперечисленных рекомендаций Вы продлите срок службы ванны на 3-5 лет.

В случае ограничения доступа к изделию (заделка в плитку, пол и т.д.) — монтаж-демонтаж осуществляется за счет потребителя.

Полезные советы по уходу за акриловыми ваннами

- Регулярно мыть акриловую ванну, тогда она сохранит белоснежный цвет и гладкую поверхность.

- Протирать акриловую ванну мягкой тряпкой с обычным мылом или жидким моющим средством.

- Пятна от ржавой воды оттирать лимонным соком или теплым столовым уксусом или использовать специальные средства для чистки акриловых поверхностей.

- Ценное качество акриловых ванн (только для ванн из 100% литьевого акрила!) — возможность удаления царапин и пятен, которые могут появиться со временем на поверхности. Профессионалы используют для удаления дефектов мелкозернистую наждачную бумагу (M9800-1200), осторожно затирают ею выявленный недостаток, а после возобновляют блеск полировочной пастой.

- Для сохранения первозданного блеска, использовать специальные полировочные средства для акрила (более подробную информацию можно посмотреть на официальном сайте www.lmarka.ru)

ВНИМАНИЕ:

Для акриловых ванн вредно попадание в них клея, лака, открытого огня. Не рекомендуется ронять в ванну тяжелые и острые предметы. Под пластиковый, а тем более металлический тазик лучше подложить что-нибудь мягкое.

6. Отметки о ремонте

| Дата | Вид и причина неисправности |
|------|-----------------------------|
| | |
| | |
| | |
| | |
| | |

Дополнительные отметки

.....

.....

.....

.....

.....

.....

.....

.....

.....

.....

.....

.....

.....

.....

.....

.....

7. Гарантийный талон

- Гарантийный талон действителен при заполнении всех полей формы и наличии штампа фирмы-продавца.
- В случае потери гарантийного талона, гарантийные обязательства начинают действовать с момента изготовления изделия.
- Изготовитель оставляет за собой право вносить изменения в конструкцию, не ухудшающие потребительские свойства и безопасность изделия.

ВНИМАНИЕ!

Внимательно осмотрите изделие на отсутствие механических повреждений. Претензии по механическим повреждениям, обнаруженные после подписания акта приема передачи, не принимаются.

| | | | |
|--|-------------------------------|---------------------------------|---|
| Модель изделия <u>указана на странице 2</u> | | | |
| Серийный номер _____ | Дата изготовления _____ | | |
| Фирма-продавец (наименование) _____ тел. _____ | | | |
| Комплектация: Ванна <input type="checkbox"/> | Рама <input type="checkbox"/> | Панель <input type="checkbox"/> | Доп.оборудование <input type="checkbox"/> |
| Подпись продавца _____ | _____ | _____ | _____ |
| | подпись | Ф.И.О | |
| Дата продажи « _____ » _____ | 20 _____ | г. | |
| Дата установки, подключения « _____ » _____ | 20 _____ | г. | |
| Претензий по внешнему виду и комплектности не имею, с гарантийными условиями и инструкцией по монтажу, обслуживанию и уходу ознакомлен. | | | |
| Подпись покупателя _____ | _____ | _____ | _____ |
| | подпись | Ф.И.О | |

Техническую поддержку можно получить по тел. 8-800-550-30-13 или по эл.почте: service@1marka.ru

Так же любую интересующую Вас информацию можно получить на сайте: www.1marka.ru

Все претензии принимаются по эл.адресу: pretension@1marka.ru

ООО «ВАННВАНЫЧ»

Юридический адрес: 426057, Удмуртская Республика,
г. Ижевск, ул. Карла Маркса, дом № 177Б, оф.21

Почтовый адрес: 420108, Республика Татарстан, г. Казань, а/я 200

Претензионный отдел: 8-800-550-30-13

e-mail: pretension@1marka.ru