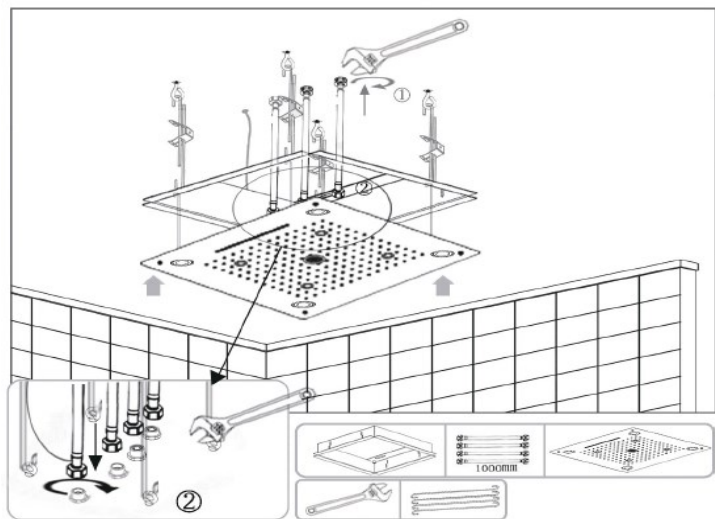
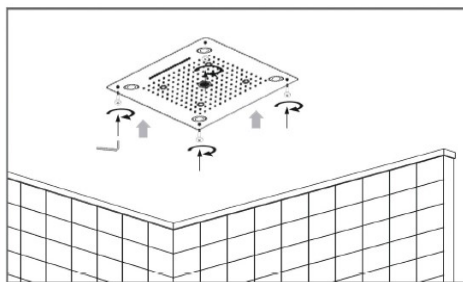


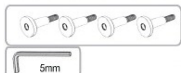
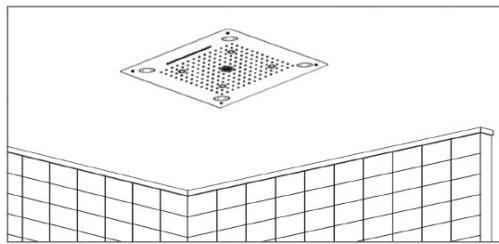
Отрегулируйте линию расширения. Убедитесь, что держатель находится на одной линии с потолком.



Подключите шланги



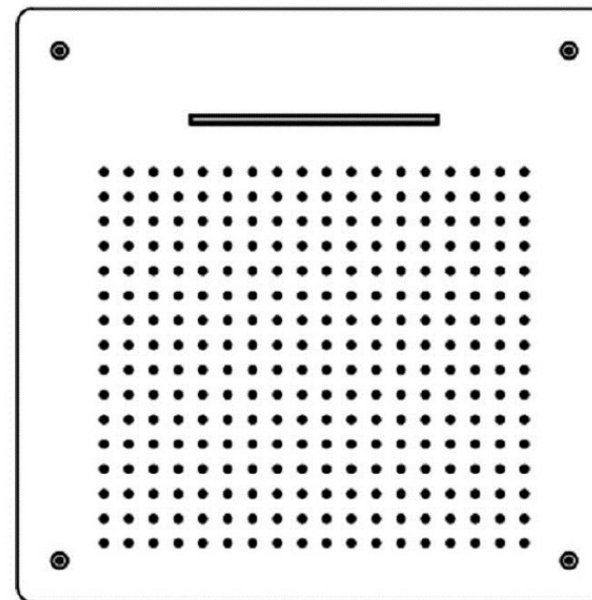
Закрутите винты



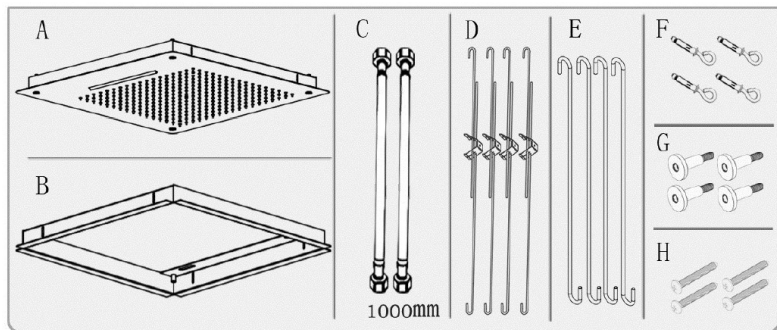
Установка завершена



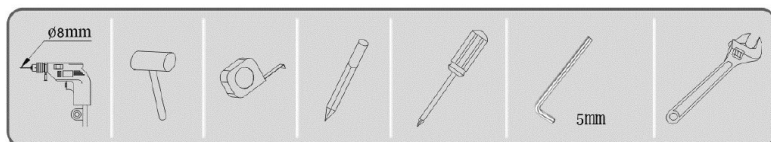
Инструкция по установке RGW SP-74



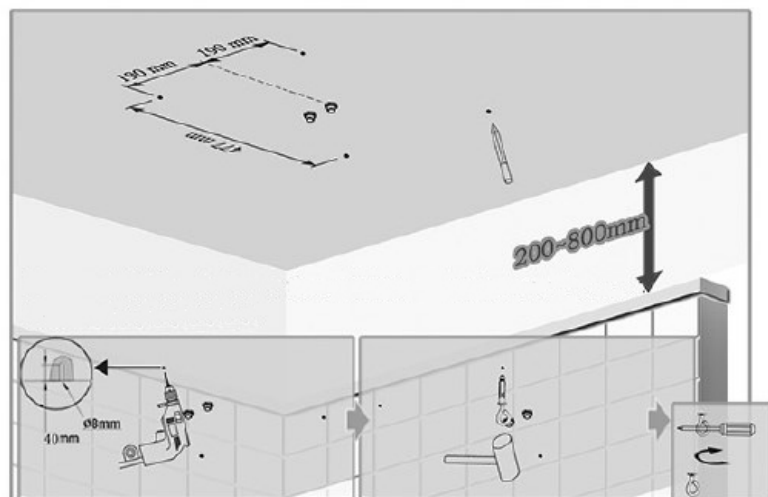
Комплектация



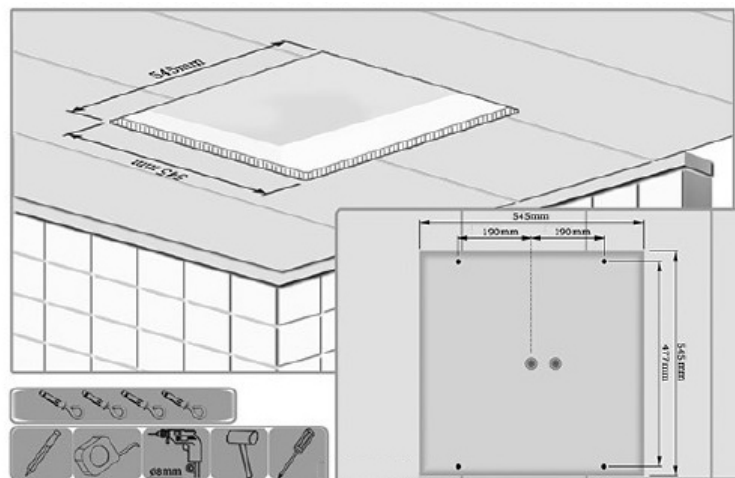
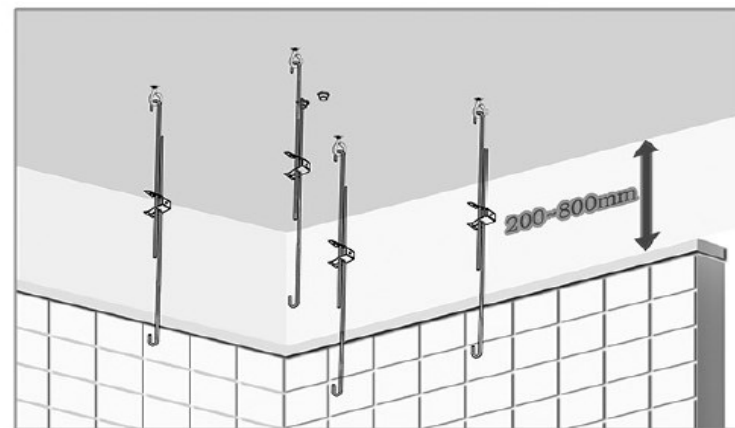
Необходимые инструменты



Порядок установки



Нарисуйте и просверлите четыре отверстия на потолке. Вставьте пластиковый винт. Поверните винт по часовой стрелке.



Вид снизу

