

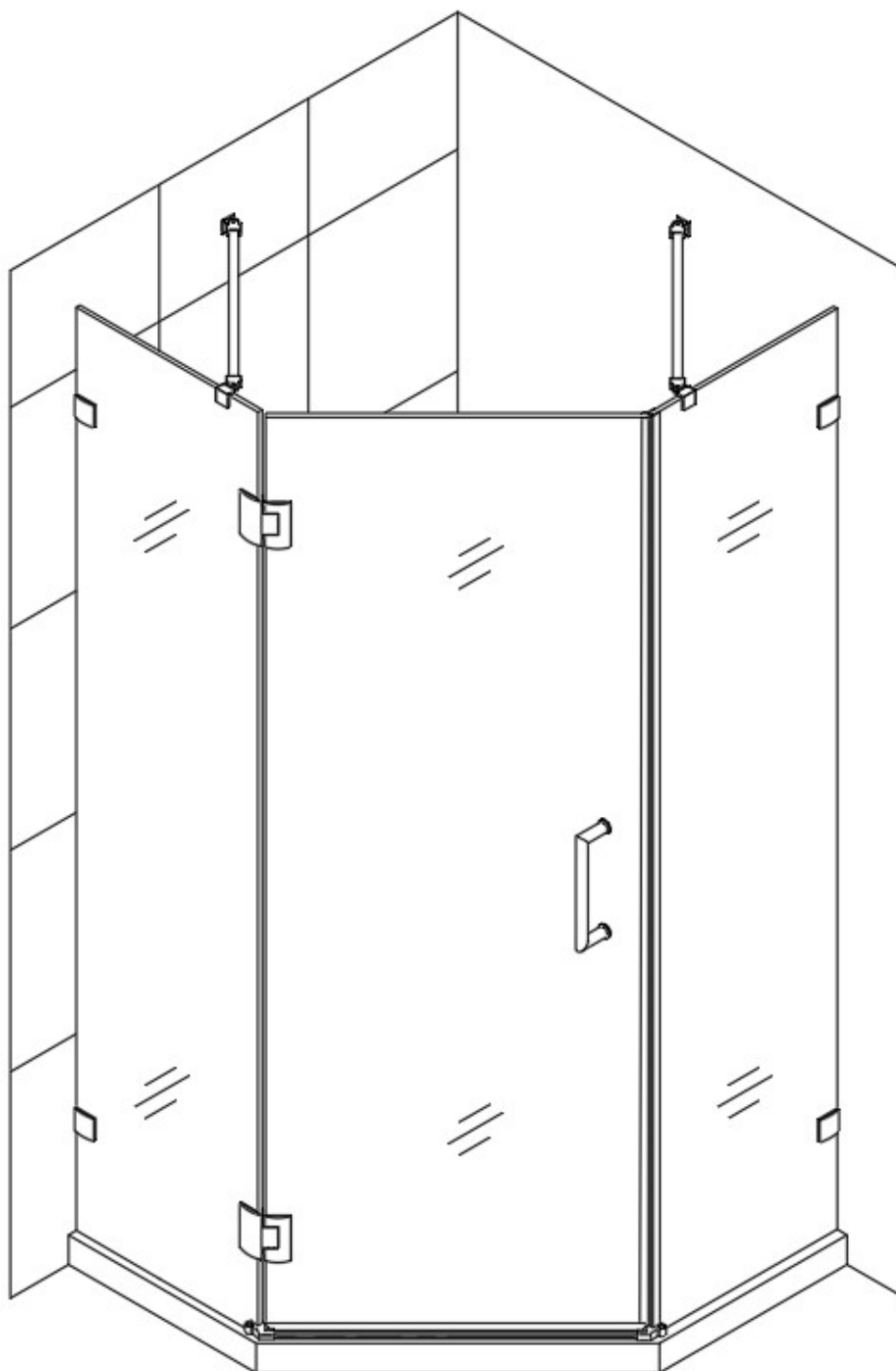
RGW HO-82



Душевой уголок. Инструкция по установке

ВНИМАНИЕ

Перед монтажом внимательно ознакомьтесь с инструкцией по установке Душевой двери. Если у Вас возникнут вопросы по установке Душевой двери, свяжитесь с Вашим продавцом или поставщиком.

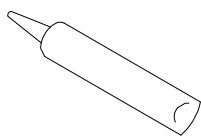


Производитель оставляет за собой право изменять, модифицировать или перепроектировать модель.

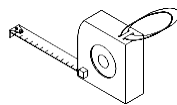
Подготовка

1. После вскрытия упаковки, внимательно прочтите Инструкцию, проверьте комплектность всех деталей с Таблицей Деталей. Осмотрите изделие на предмет повреждений при транспортировке. Если изделие было повреждено, имеет дефект или отделка имеет недостающие части, пожалуйста, обратитесь к поставщику в течение 3 рабочих дней.
2. Пожалуйста, обратите внимание, что вы должны проконсультироваться с местными строительными нормами по вопросам о соответствии стандартам установки. Строительные и сантехнические нормы могут варьироваться в зависимости от географического местоположения, и Ваши местные дилеры или дистрибьюторы не несут ответственности за стандартами соблюдения норм для вашего проекта.
3. Используйте компетентного и имеющего лицензию (если это требуется по местным правилам и нормам) водопроводчика для всей установки сантехники.
4. Пожалуйста, обеспечьте до установки выровненную поверхность. Также убедитесь, что стены находятся под прямым углом, поскольку невыровненный пол или неправильный угол боковых стенок приведет к серьезным проблемам для вашей установки. Пожалуйста, обратите внимание, что в процессе установки будут необходимы бурение и резка.

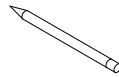
Необходимые инструменты



Герметик



Лента



Карандаш



Отвертка



Сверло

(D=5/16")
(D= 8mm)

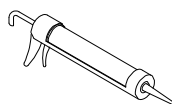


Сверло

(D=1/8")
(D=3mm)



Уровень



Пистолет Для
Герметика

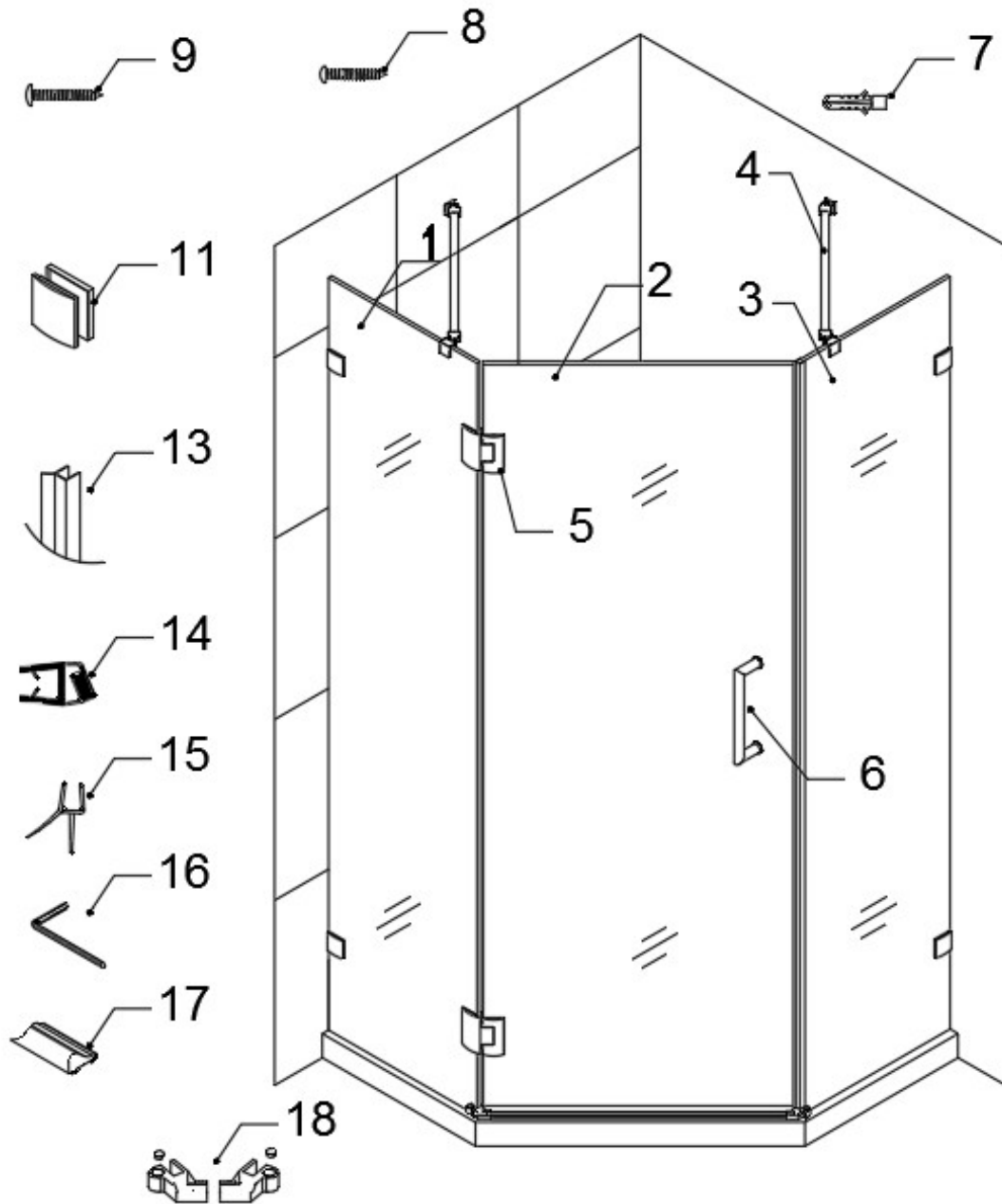


Электрическая
Дрель



Молоток

Сводная Таблица Деталей



Перечень деталей

01	Стационарное стекло 1	1 шт	11	Кронштейн боковой	4 шт
02	Дверь стеклянная	1 шт	13	Боковой уплотнитель	1 шт
03	Стационарное стекло 2	1 шт	14	Магнитный уплотнитель	1 пара
04	Держатель стекла	2 шт	15	Нижний уплотнитель	1 шт
05	Петля	2 шт	16	Шестигранный ключ	1 шт
06	Ручка	1 шт	17	Алюминиевый порог	1 шт
07	Стеновой анкер	8 шт	18	Крепления для порога	1 шт
08	Винт полукруглый ST4.2x25	2 шт			
09	Винт ST4.2x55	6 шт			

После того, как Вы проверили комплектность, можете переходить к сборке Вашего Душевого Уголка.

Установка

1. Найдите Стационарное стекло 1 (01) и кронштейны стенки (11) в пакете. Прикрепите настенный кронштейн к стеклянной панели.
Примечание: Части монтажного кронштейна с монтажными отверстиями должны быть обращены внутрь так, что, когда стеклянные панели в месте, крепежные болты видны только изнутри. Смотрите рис. 1 инструкции.
2. Поместите Стационарную стеклянную панель с прикрепленными настенными креплениями к обозначенному положению на полу или душевом поддоне, убедитесь, что он ровный и отметьте положение монтажного кронштейна на стене. Смотрите рис. 2 инструкции.
Убедитесь, что стационарная стеклянная панель является абсолютно вертикальной.
3. Поднимите стеклянную панель от пола и снимите Кронштейны.
4. Используя снятые Кронштейны, отметьте положение отверстий для монтажа кронштейна на стене. Просверлите отверстия и вставьте дюбели (07) в отверстия. Прикрепите кронштейны к стене с помощью винта с полукруглой головкой ST 4.2 x 55 (09). См Рис. 3 инструкции. (Обратите внимание, что все части стеновых кронштейнов с монтажными отверстиями должны быть обращены внутрь в окончательной установке).
5. Возьмите Стационарную стеклянную панель с установленными кронштейнами и прикрепите ее к стене с помощью крепежных деталей монтажного кронштейна к навесным деталям с помощью прилагаемых винтов.
6. Возьмите держатель стекла (04) из упаковки и ослабьте винты стекла, планирующего канала. Поместите опорный держатель каналом на стекле сверху и другой конец держателя плоской стороной к стене. Отрегулируйте держатель и выровняйте его по горизонтали. Держите его твердо и обрисуйте положение кронштейна на стене с карандашом. Снимите держатель и снимите кронштейн из него. Поместите кронштейн к стене в отмеченном месте и отметьте положение для отверстия. Просверлите отверстие, вставьте анкер и прикрепите кронштейн к стене с помощью винта ST 4.2 x 55 (09). Закрепите держатель с каналом, стоящим на стекле, а другой конец с кронштейном. Прикрепите его к кронштейну с помощью торцевого ключа (16). Выпрямите планку и закрепите оба установочных винтов на стекле крепежными винтами для фиксации стекла. Смотрите рис. 4. 5 инструкции.
7. Повторите шаги 1, 2, 3, 4, 5, чтобы установить стационарное стекло 2 (03) и прикрепите второй опорный держатель к стеклу. Смотрите рис. 1, 2, 3, 4 и 5 инструкции.
8. Прикрепите петли (05) на стационарное стекло с декоративной стороной наружу. Крючок двери стекла (02) с внутренней стороны. Выполните необходимые настройки, чтобы верхний край двери совпадал с обеими стационарными стеклянными панелями. Смотрите рис. 8 инструкции.
9. Прикрепите нижний держатель порожек к неподвижному стеклу. Отметить отверстие в полу или душевом поддоне через прорези кронштейна. Приклейте алюминиевый порожек к душевому поддону или полу при помощи герметика. Закрепите кронштейн на полу или поддоне с помощью Круглого винта ST 4,2 x 30 (08) и закройте головку винта декоративной крышкой. Смотрите рис. 6 инструкции.
10. Измерьте расстояние между верхним краем стеклянной двери и верхним краем верхней петли. Отрежьте кусок от уплотнителя (13) ножом по длине в соответствии с вашими измерениями. Повторите это, для нижней части стеклянной двери. Затем измеряйте расстояние между нижней кромкой верхней петли и верхней кромкой нижней петли и отрежьте остальную часть полосы до нужного размера. Откройте дверь в центральной секции и установите все магнитные уплотнители на вертикальной кромке стеклянной двери. Установите нижний уплотнитель против воды (15) на нижней кромке стеклянной двери и магнитный уплотнитель (14) на вертикальной кромке неподвижного стекла 2. см. 9 инструкции.
11. Установите ручку (06) на дверь. Смотрите рис. 9 инструкции.
12. Нанесите герметик между порогом и неподвижным стеклом и между стеной и неподвижным стеклом.

A=870мм/970мм B=870мм/970мм

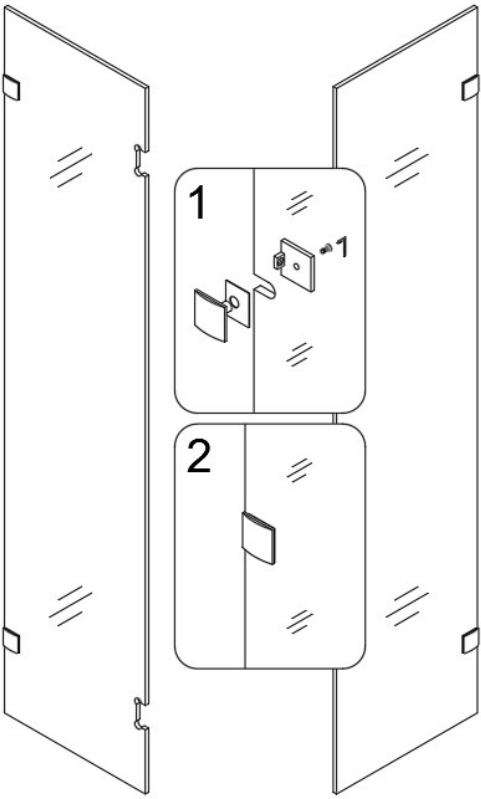


Рис. 1

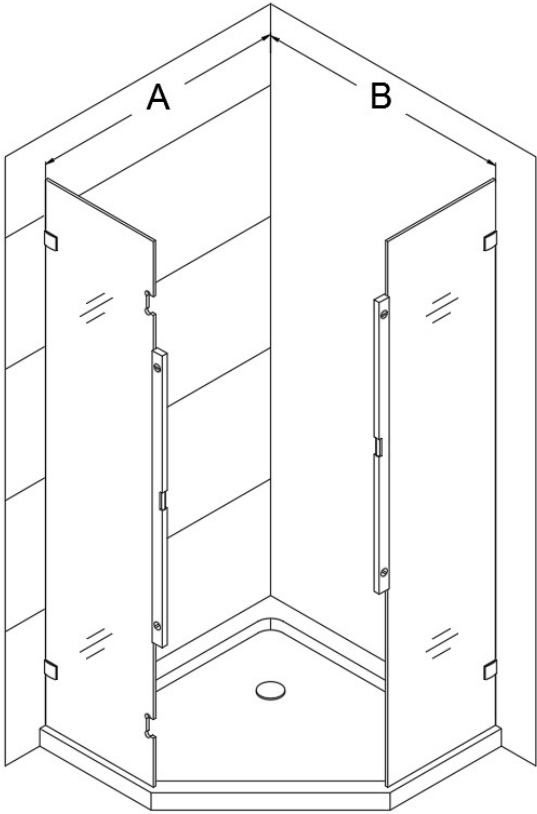


Рис. 2

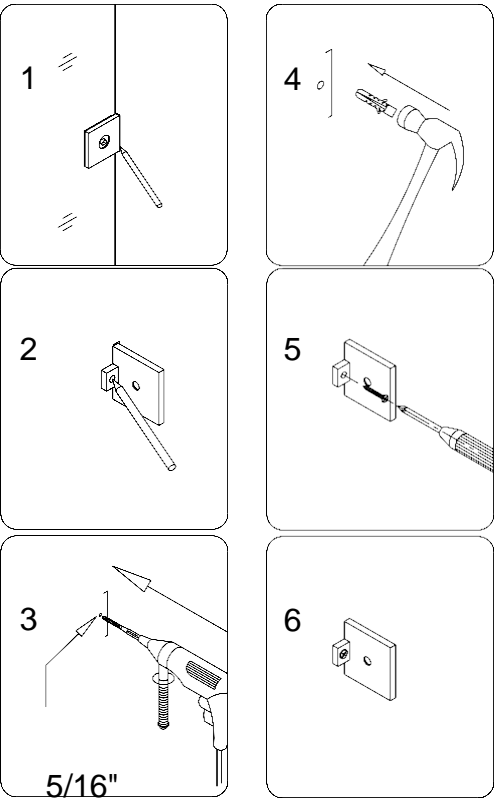


Рис. 3

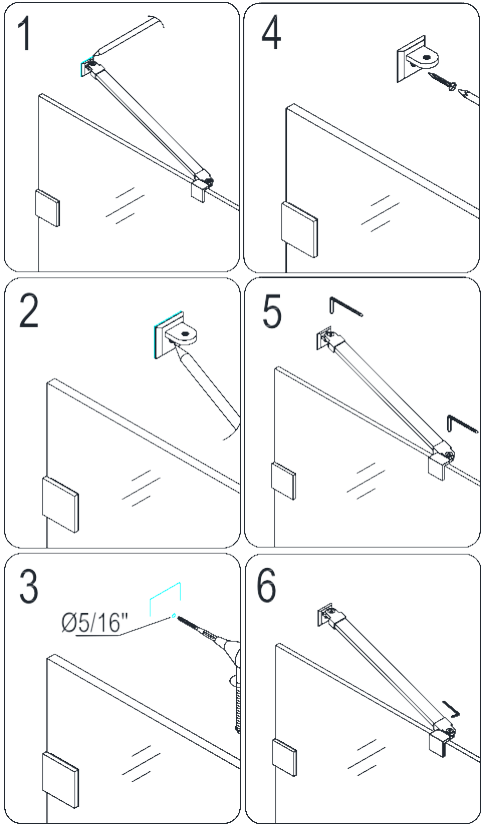


Рис. 4

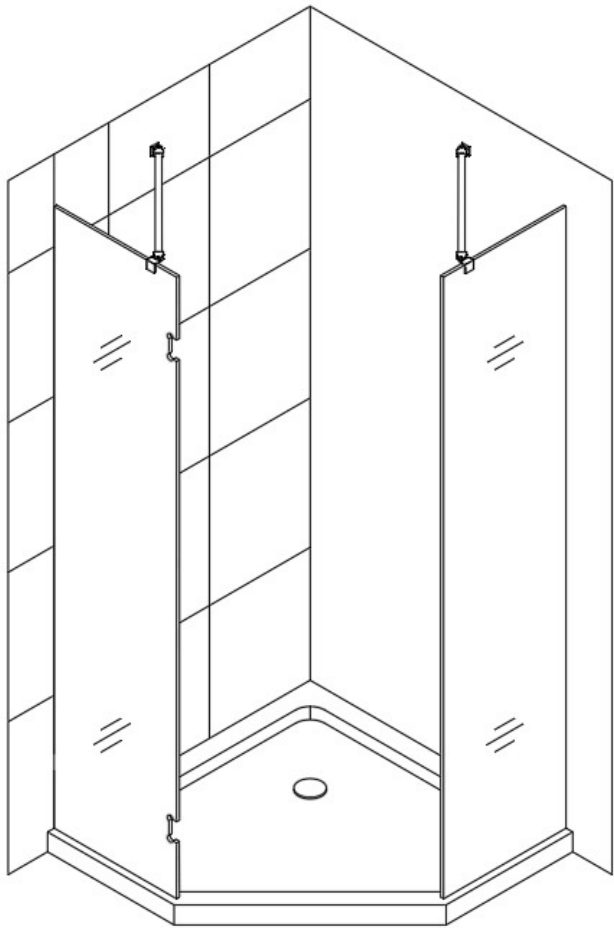


Рис. 5

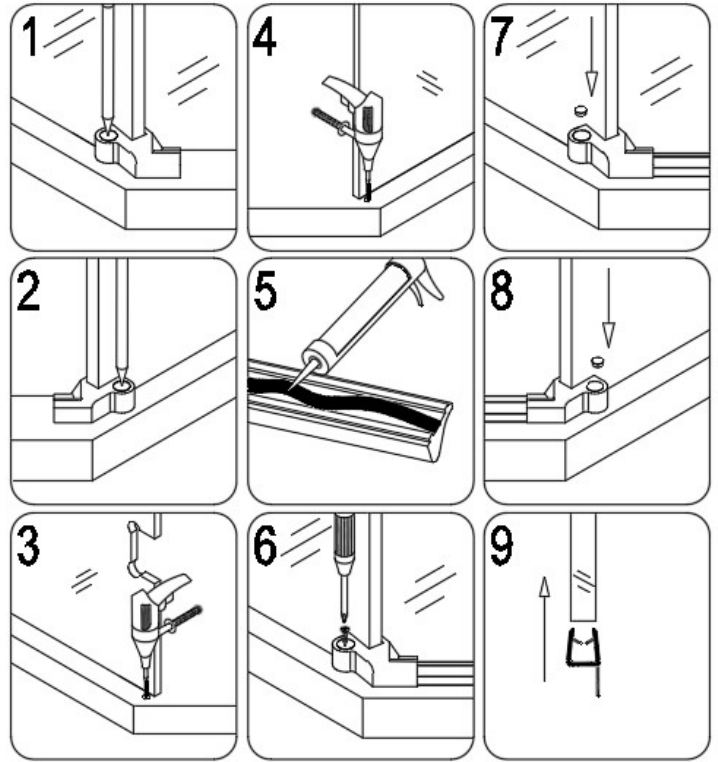


Рис.6

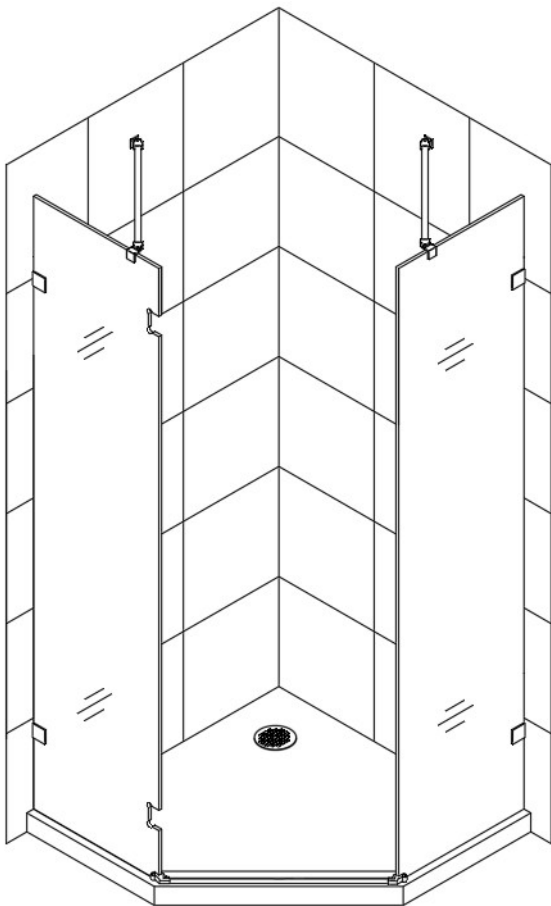


Рис. 7

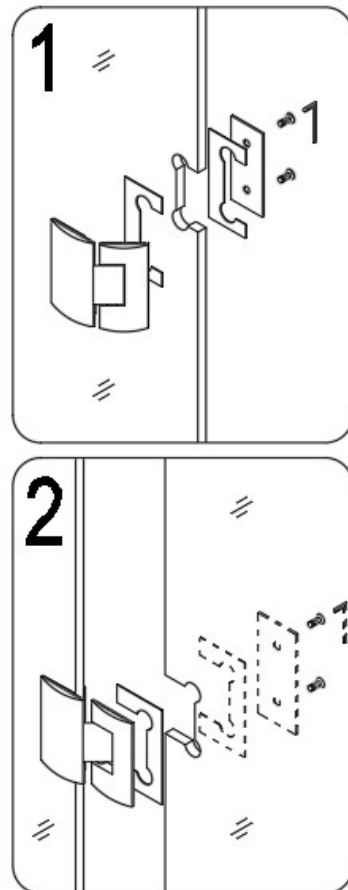


Рис. 8

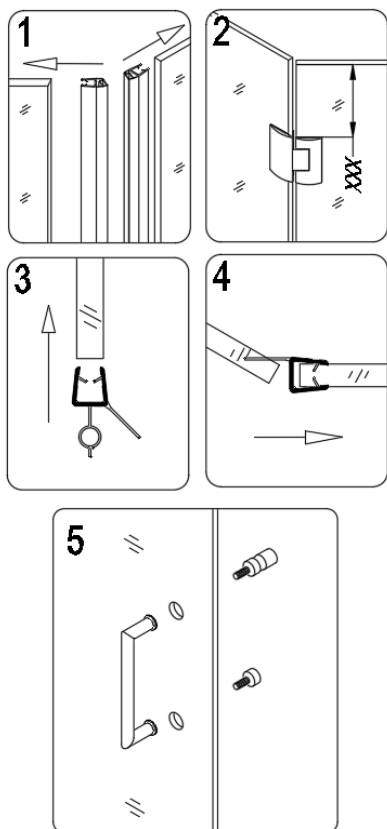


Рис. 9

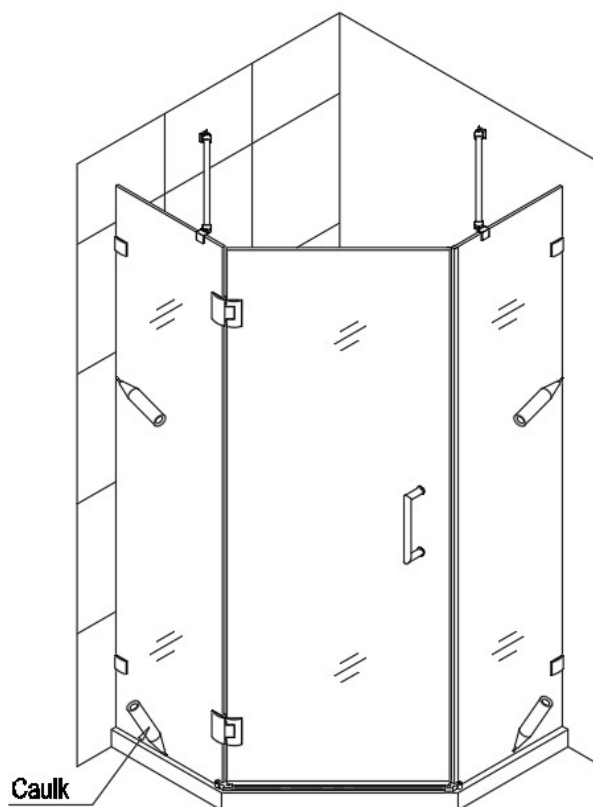


Рис. 10

Инструкция по эксплуатации

1. Закаленное стекло можно чистить неабразивными очистителями или любым средством для чистки стекла, которым Вы обычно пользуетесь. Не оставляйте средство для чистки на алюминиевом профиле, чтобы избежать повреждения анодированной поверхности. Избегайте воздействия стекла с любыми острыми или твердыми предметами. Такое повреждение может привести к немедленной или отсроченной поломке закаленного стекла.
2. Алюминиевый профиль душевой двери долговечен и устойчив к воздействию воды. Рекомендуется вытирать его после душа. Никогда не используйте абразивные средства для чистки. Используйте только мягкую влажную ткань и неабразивные очистители для ванной комнаты.