

E20069



Коллекция: NOUVELLE VAGUE

Отделки*:



00 - Белый

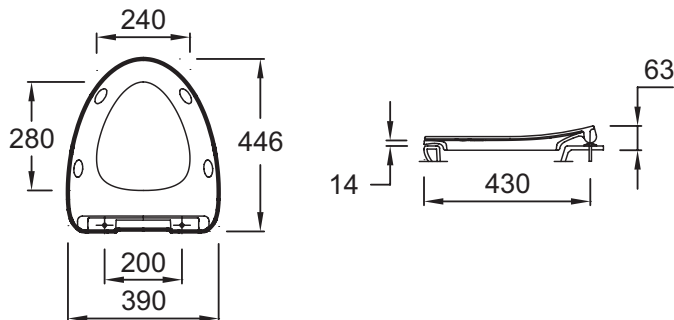
Общие характеристики:



Технические характеристики

- ВЕС : 2.9 кг
- TYPE D'ABATTANT : Съемная с механизмом "плавное опускание"
- CHARNIÈRES : Металл
- CONDITIONNEMENT : Единая упаковка
- МАТЕРИАЛ : Термодюр
- MATÉRIAU DE L'ABATTANT : Термодюр
- GARANTIE DE L'ABATTANT : 2 года

Общая информация



Спецификация продукта : Тонкое сиденье термодюропласт. E20069. Коллекция : NOUVELLE VAGUE. ВЕС : 2.9 кг. МАТЕРИАЛ : Термодюр. TYPE D'ABATTANT : Съемная с механизмом "плавное опускание". MATÉRIAU DE L'ABATTANT : Термодюр. CHARNIÈRES : Металл. GARANTIE DE L'ABATTANT : 2 года. CONDITIONNEMENT : Единая упаковка.