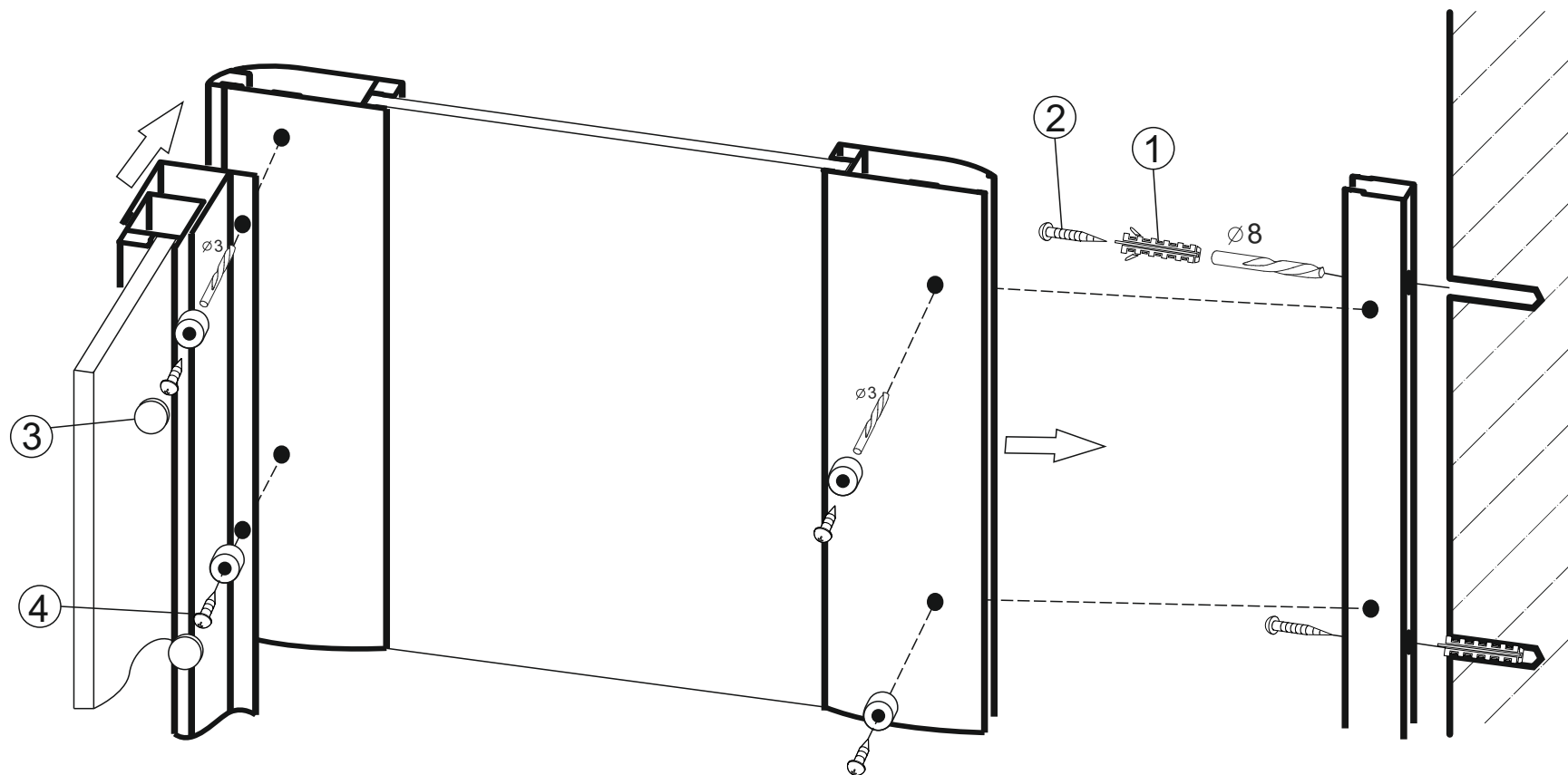
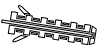





## Инструкция по монтажу боковой стенки



1		Дюбель 4 шт
2		Винт большой 4 шт
3		Заглушка винта - 8 шт
4		Винт маленький 8 шт