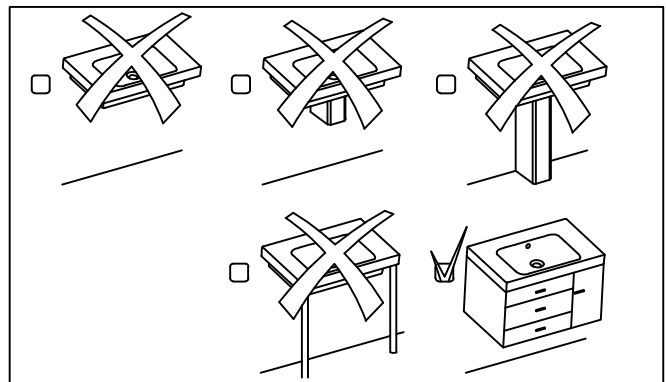
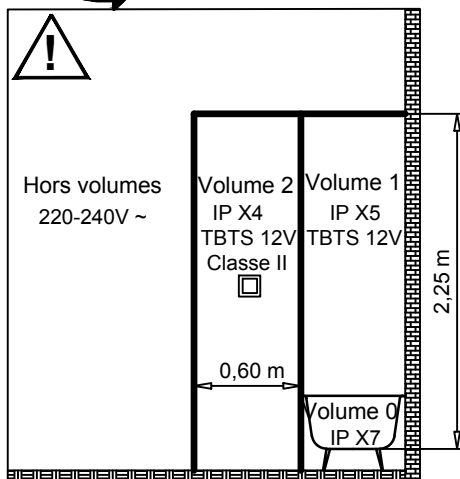
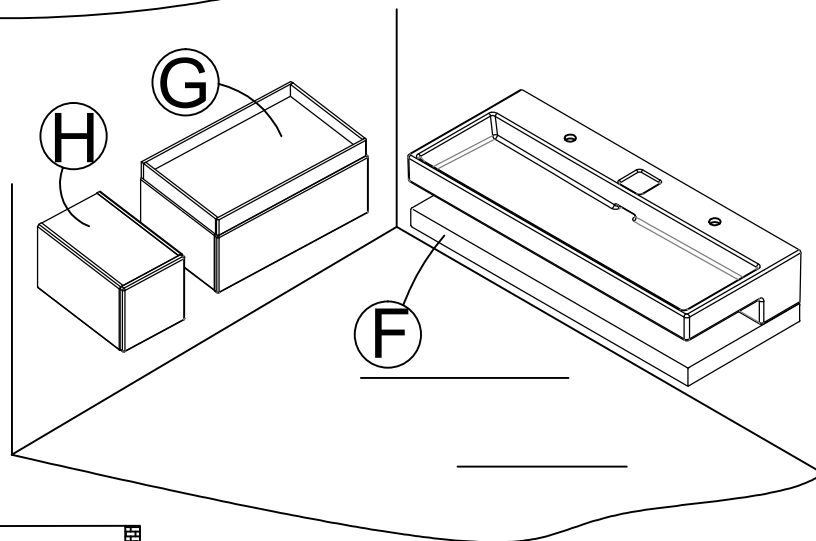
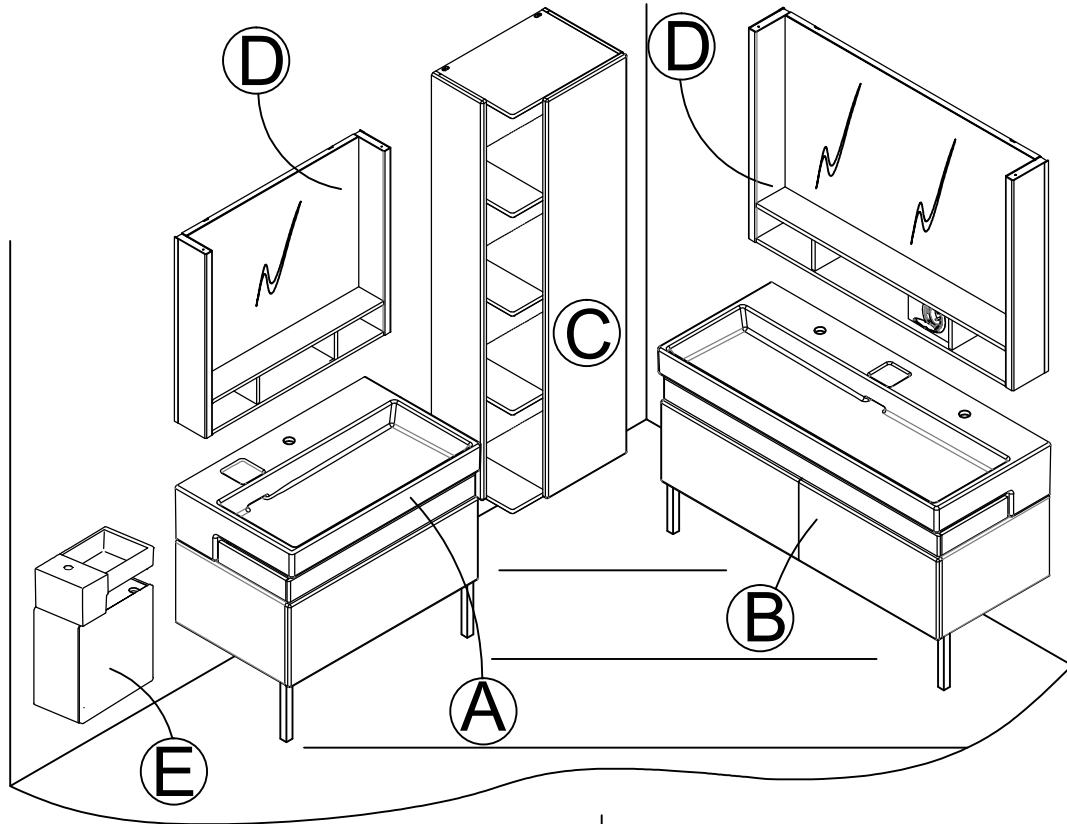


3014917

22042013 - 07 - 07062019





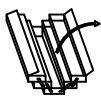
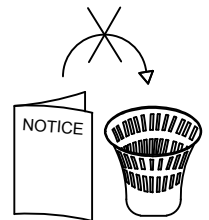
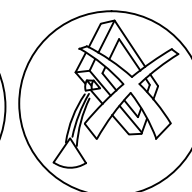
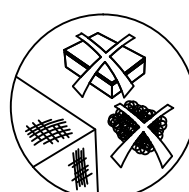
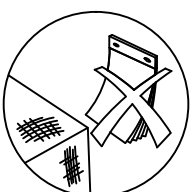
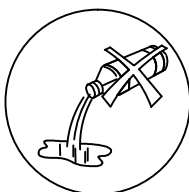
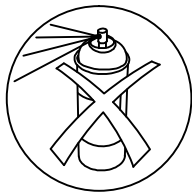
- (F) Cette notice est destinée à faciliter le montage du meuble, elle n'est pas contractuelle.
- (GB) Fitting instructions are intended to ease fitting. They are not subject to contract.
- (D) Unverbindliche Montageanleitung.
- (NL) Deze montagehandleiding is bedoeld om de montage te vereenvoudigen. Zij is niet bindend.
- (SP) Esta nota de instrucciones le ayudará a montar el mueble, no es contractual.
- (I) Le seguenti istruzioni sono destinate a facilitarvi il montaggio del mobile, e sono indicative.
- (P) Esta noticia é destinada a facilitar a montagem do móvel, não é contratual.
- (RUS) Настоящие инструкции помогут вам проще и быстрее собрать мебель. Производитель в любое время может внести изменения в изделие для улучшения качества и усовершенствования дизайна.



- (F) Le choix des types de vis et chevilles, ainsi que la méthode de perçage pour les fixations murales sont fonction de la nature et de la qualité du mur et, de ce fait, relèvent de la seule responsabilité du poseur.
- (GB) Since the type of wall determines the fittings necessary for each unit, bolts and screws have not been supplied but left to the responsibility of the installer.
- (D) Das Befestigungsmaterial (Schrauben und Dübel), muss je nach Beschaffenheit der Wand (Mauerwerk, Gipskarton etc.) ausgewählt werden. Die Verantwortung für die einwandfreie Installation, übernimmt der Fachmann.
- (NL) Omdat de manier van bevestigen bepaald wordt door het type muur, zijn schroeven en pluggen niet inbegrepen en vallen onder de verantwoordelijkheid van de installateur.
- (SP) La elección del tipo de los torillos y clavos y el modo de perforar la pared dependen de la naturaleza y de la calidad del muro y por esto dependen de la responsabilidad de la persona quien instala.
- (I) La scelta dei tipi di viti e tasselli, oltre che il sistema di foratura per il fissaggio murale sono da scegliere in funzione della struttura e qualità del muro, e per questo. La responsabilità spetta a chi esegue la posa.
- (P) A escolha do tipos de parafusos e cavilhas assim que o metodo de furar para colocar as fixações murais depende da natureza e da qualidade do muro, e de facto, atribuem a unica responsabilidade ao instalador.
- (RUS) Поскольку каждая стена имеет свои особенности, крепеж для установки не поставляется. Специалист по сборке должен подобрать соответствующий тип креплений самостоятельно.



- (F) Tous les raccordements électriques doivent être réalisés selon les réglementations en vigueur par une personne qualifiée.
- (GB) All electrical connections must be made in accordance with the latest IEE regulations (BS EN) by a qualified person.
- (D) Alle elektrischen Anschlüsse, müssen gemäß den VDE-Vorschriften, von einem Fachmann installiert werden.
- (NL) Alle elektrische aansluiten dienen, conform de geldende normen, te worden geïnstalleerd door een erkend installateur.
- (SP) Todas las conexiones eléctricas deberán ser realizadas por personal cualificado y siguiendo las regulaciones marcadas por el IEE (Instituto de Ingenieros Eléctricos)
- (I) Elettriche devono essere eseguite da personale qualificato e in conformità alle più recenti norme IEE (Institution of Electrical Engineers)
- (P) Todos os racordamentos eléctricos devem ser realizados segundo as reglementações em vigor por uma pessoa qualificada
- (RUS) Все электрические соединения должны устанавливаться квалифицированным персоналом и соответствовать последним стандартам IEE (Институт Инженерной, Великобритания)



E 	P 	C 	R 	U
D 	B 	A 	T 	S

A1

ref: 3016785

CODES	A (cm)	E (cm)
EXE(9)112 /XE112K	28	30
EXD(9)112 /XE112K	59,2	40
EXC(9)112 /XE112K	79	50

A2

Cf page 1

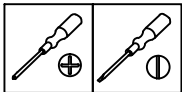
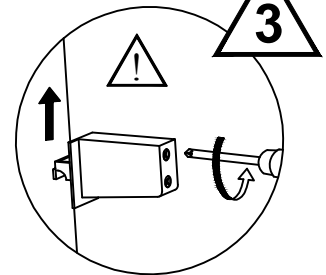
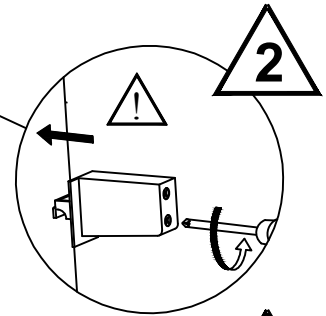
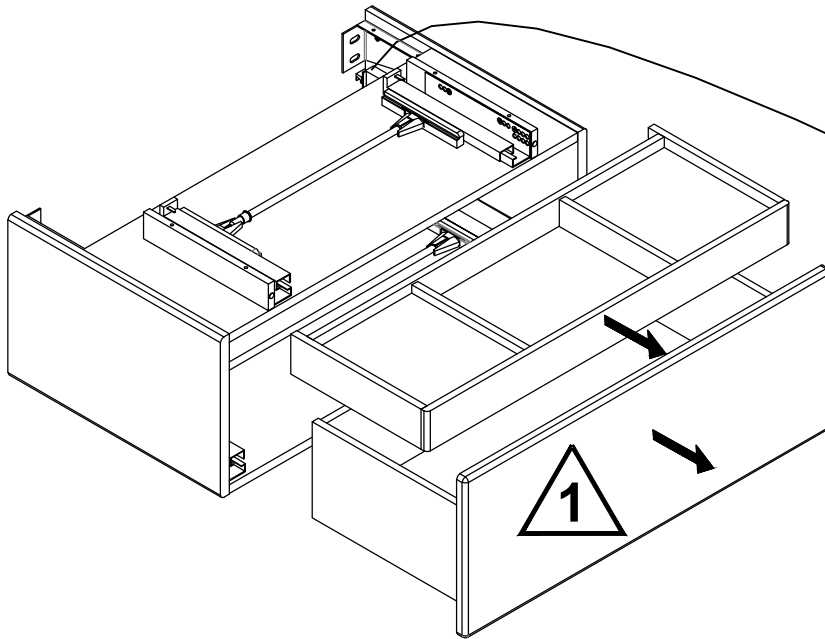
CODES	X(cm)
EB1185	59,6
EB1186	79,2
EB1187	99,3

CODES	X(cm)
EB1730	59,6
EB1731	79,2
EB1732	99,3

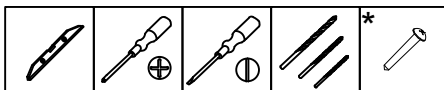
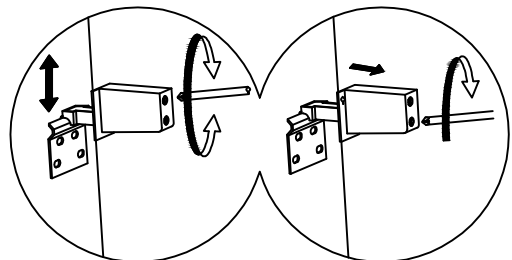
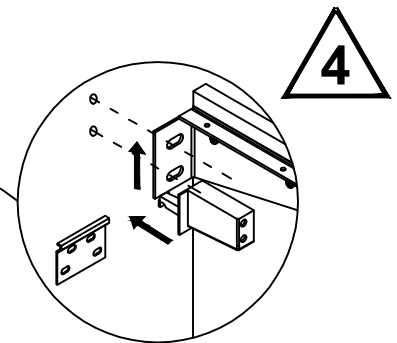
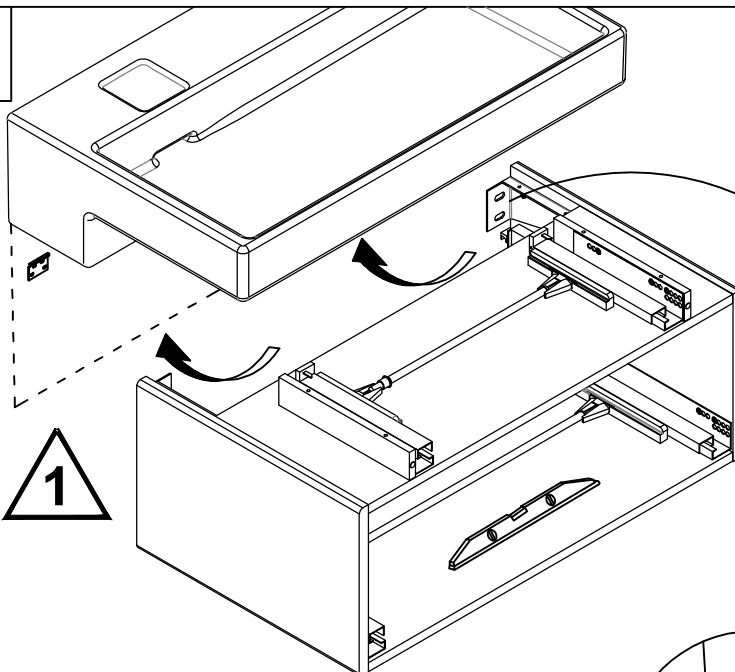
220-240V

R

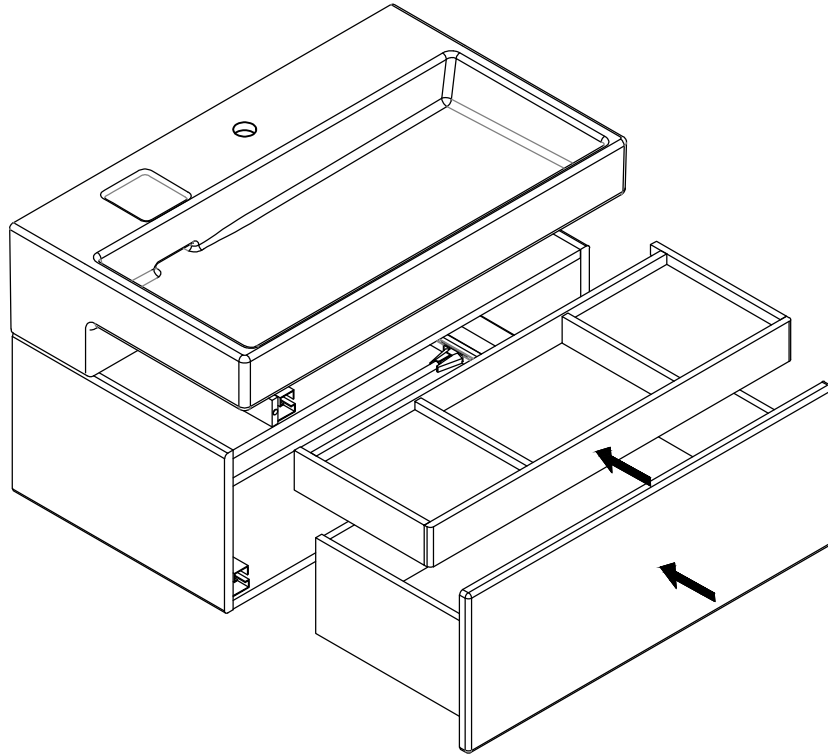
A3



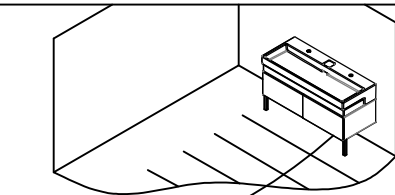
A4



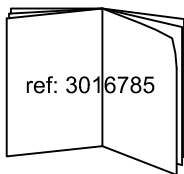
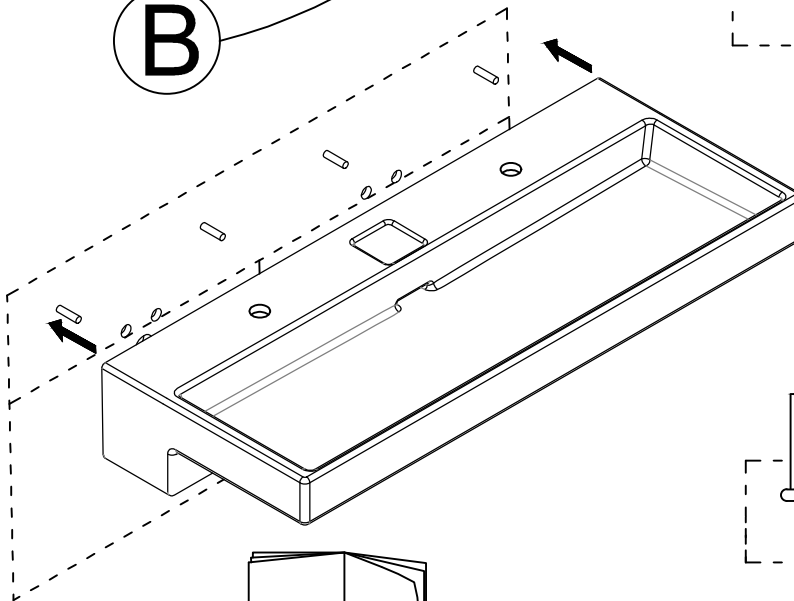
A5



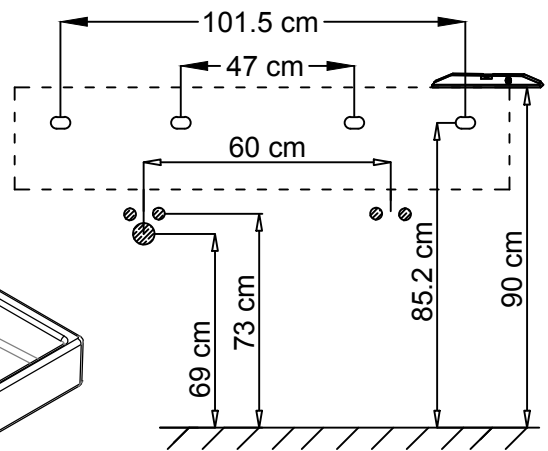
B1



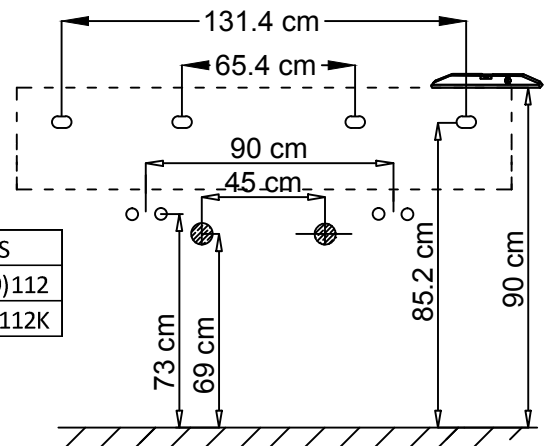
B



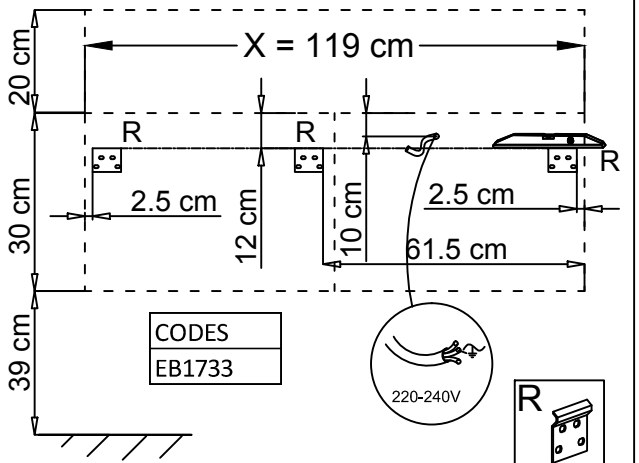
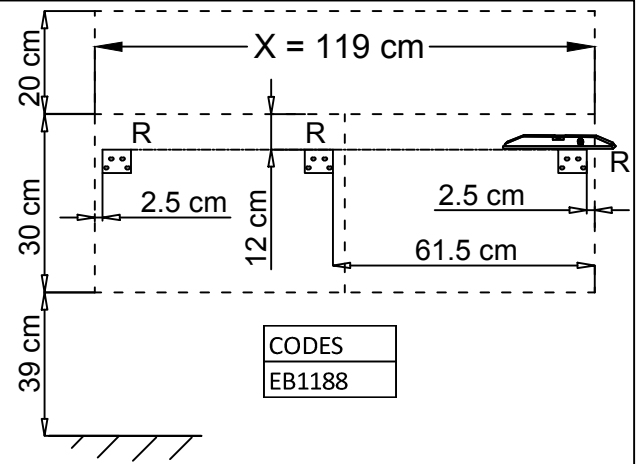
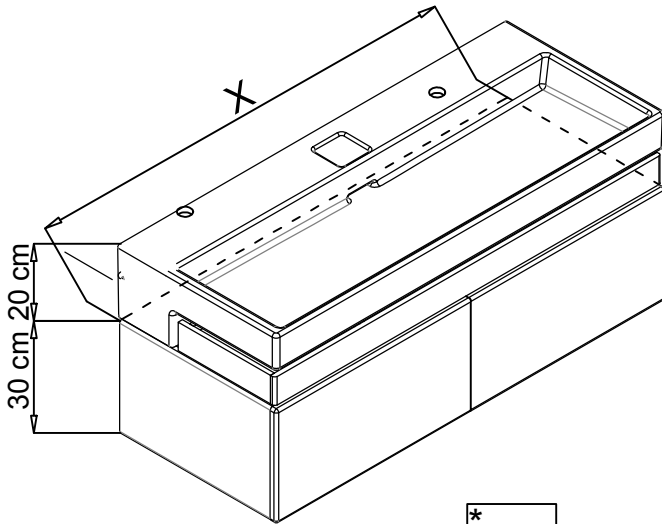
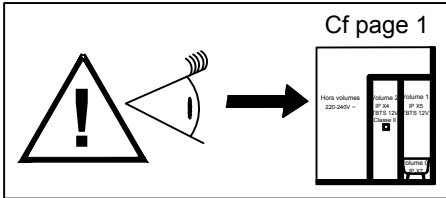
CODES
EXB(9)112
XB(9)112K



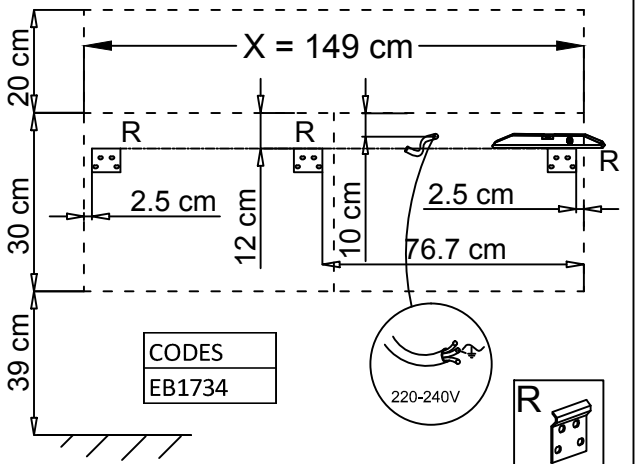
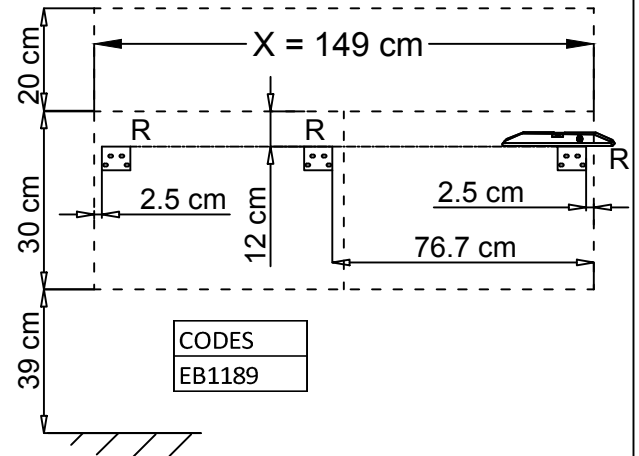
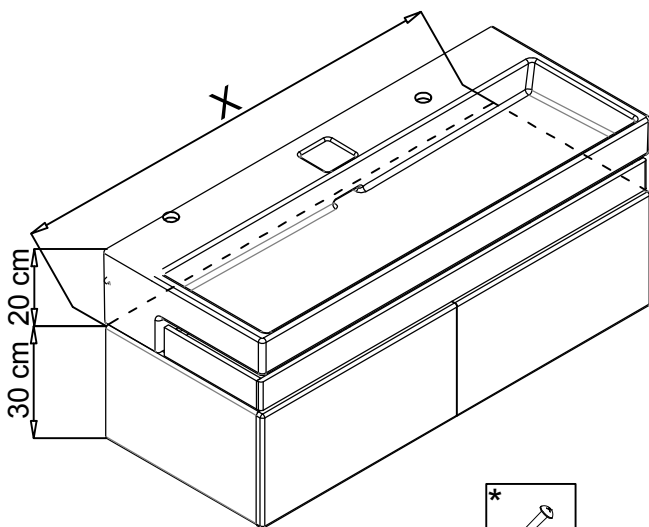
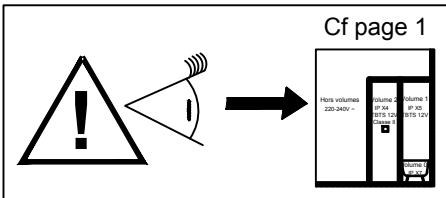
CODES
EXA(9)112
XA(9)112K



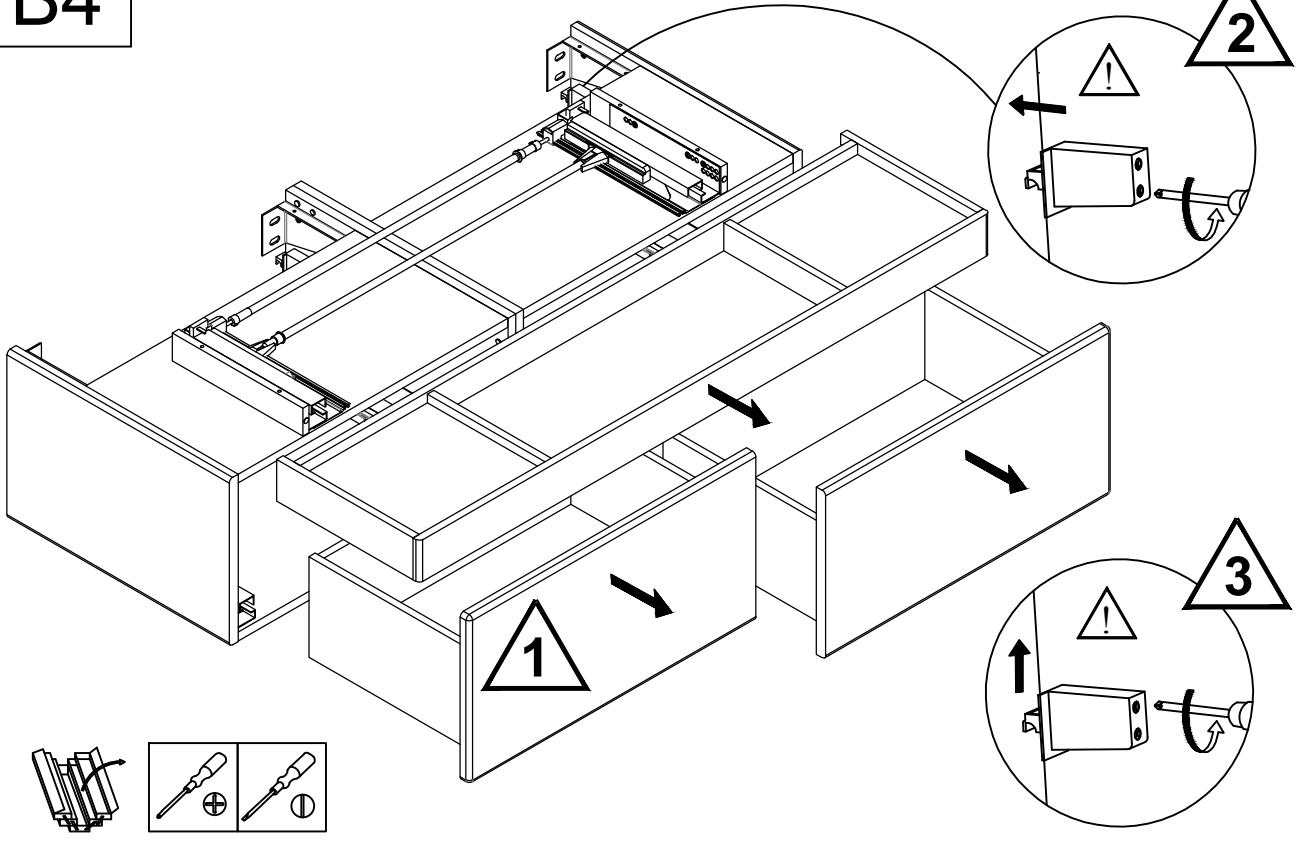
B2



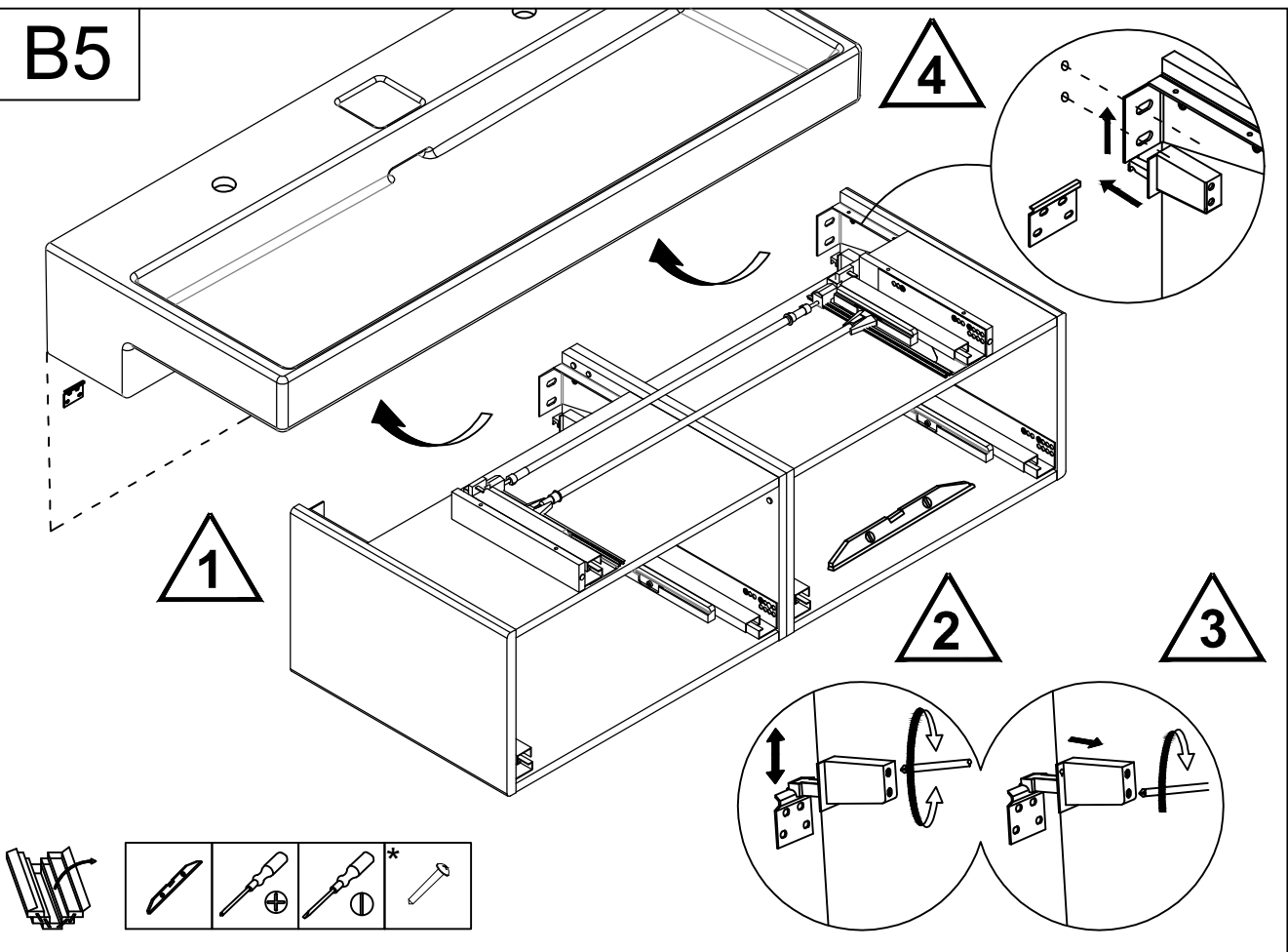
B3



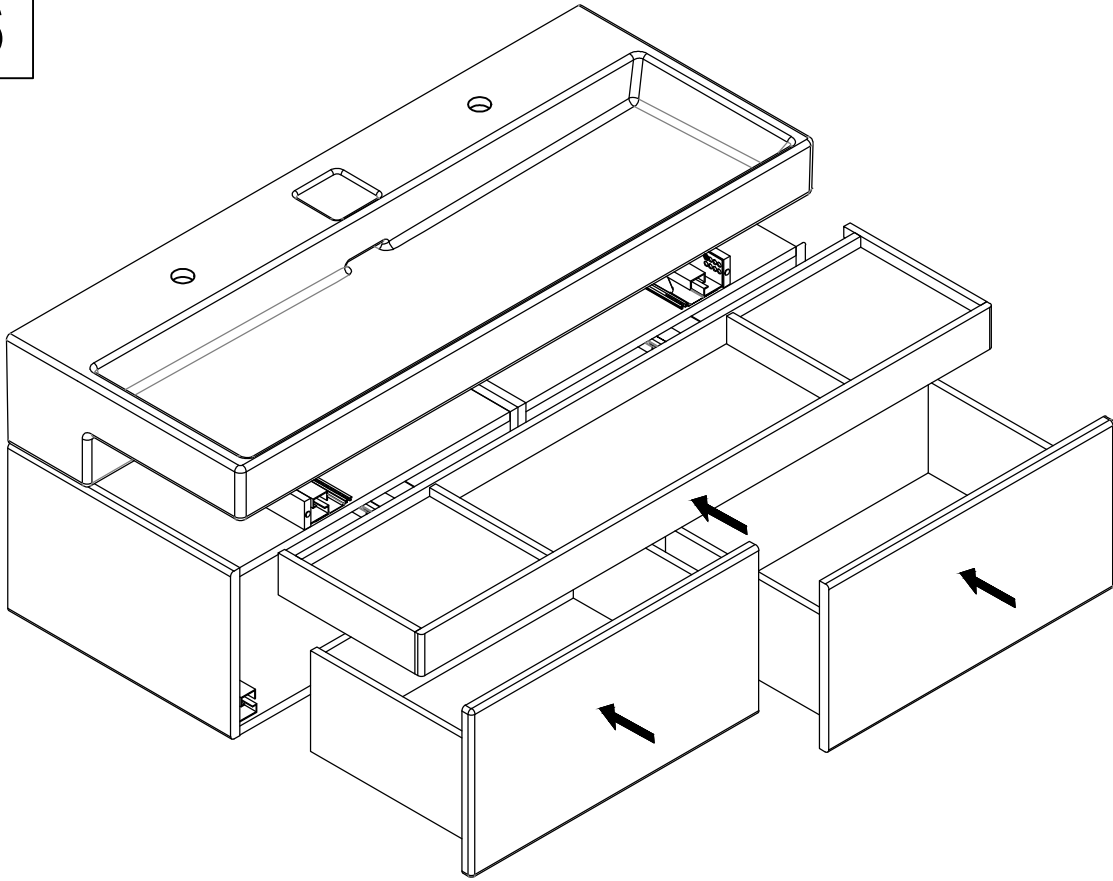
B4



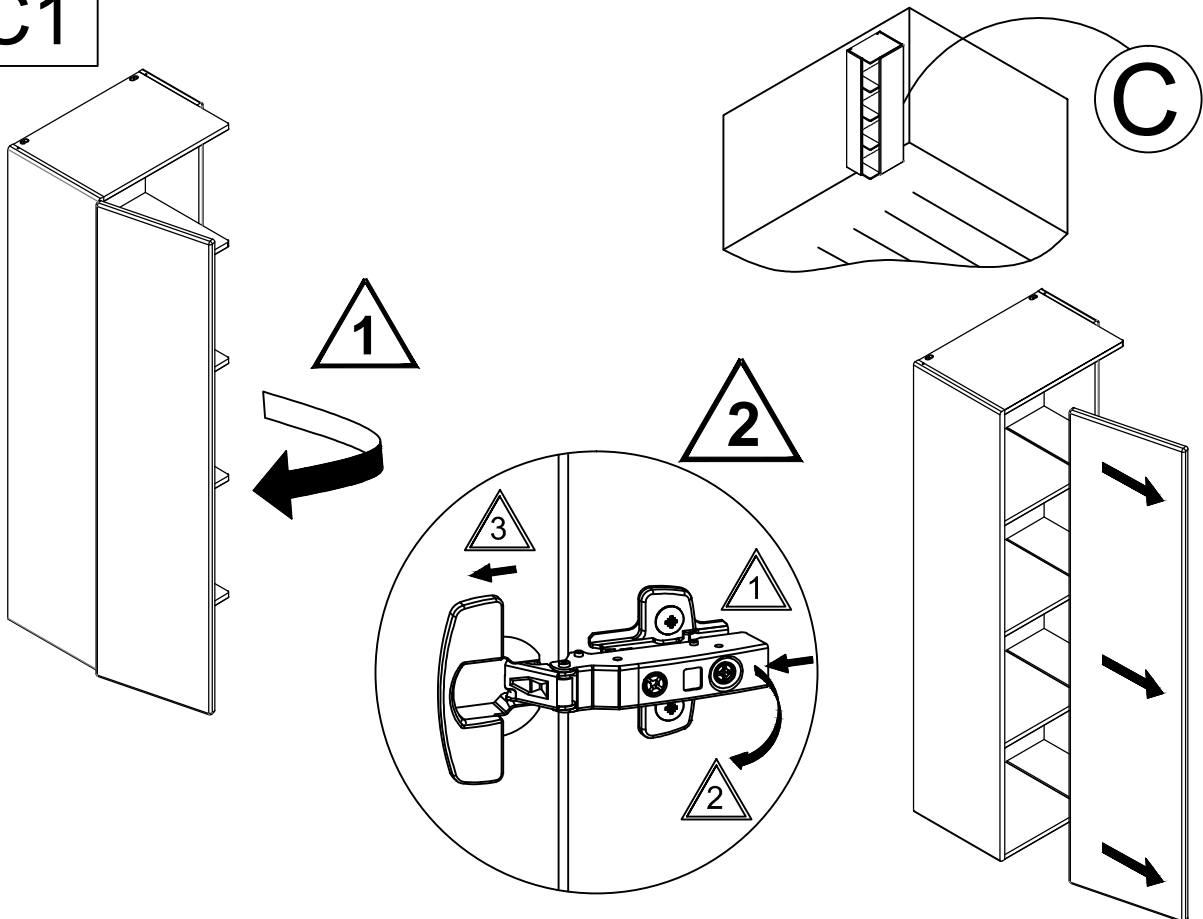
B5



B6



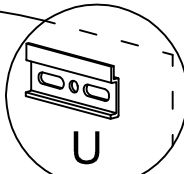
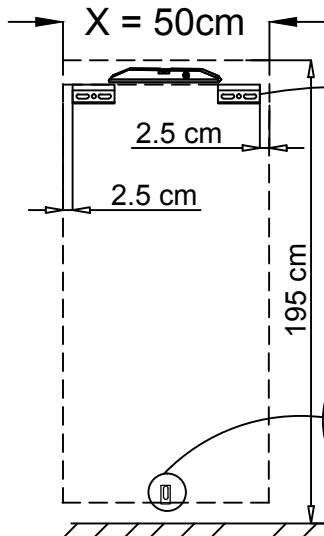
C1



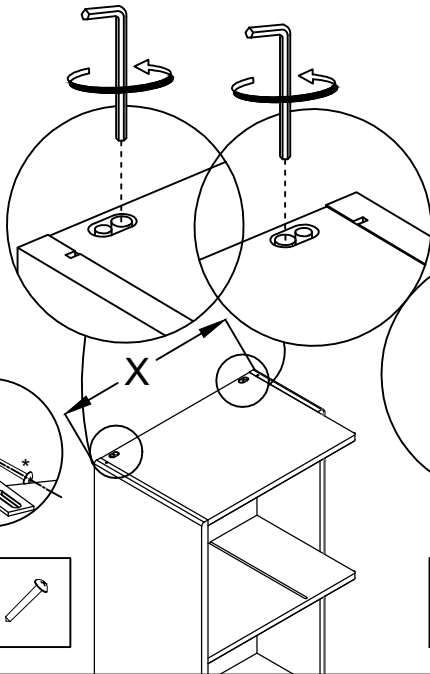
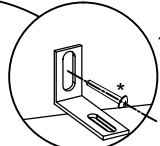
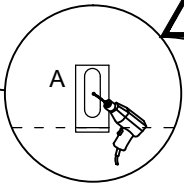
C2

CODES	X(cm)
EB1179G - EB1179D	50
8069LK - 8069RK	
292012 - 292021	

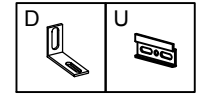
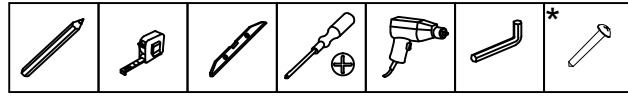
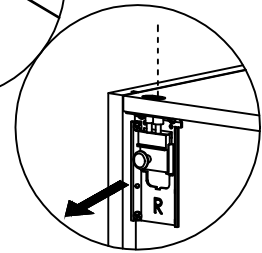
1



2

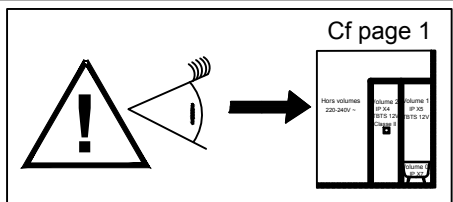


3

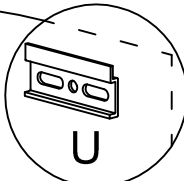
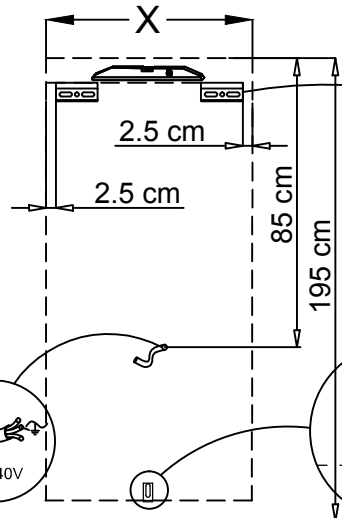


C3

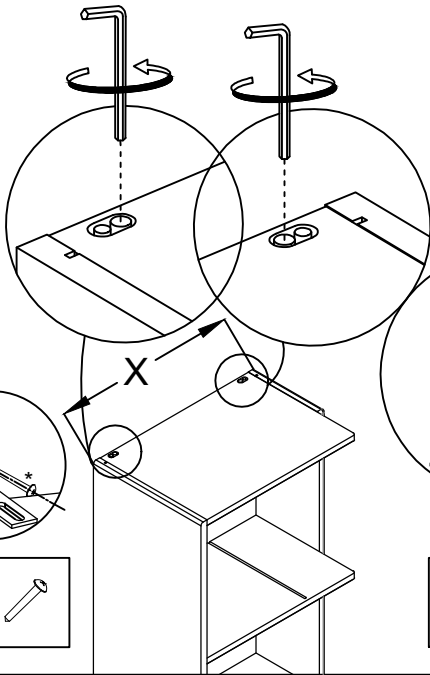
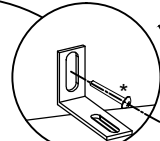
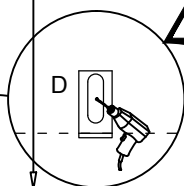
CODES	X(cm)
EB1740G - EB1740D	50
80690LK - 80690RK	
EB1741G - EB1741D	74,5
80691LK - 80691RK	



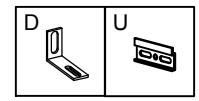
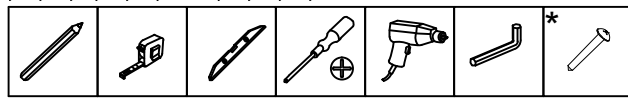
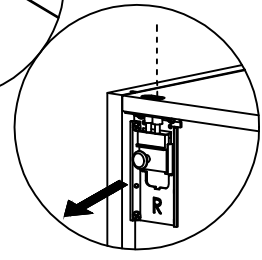
1



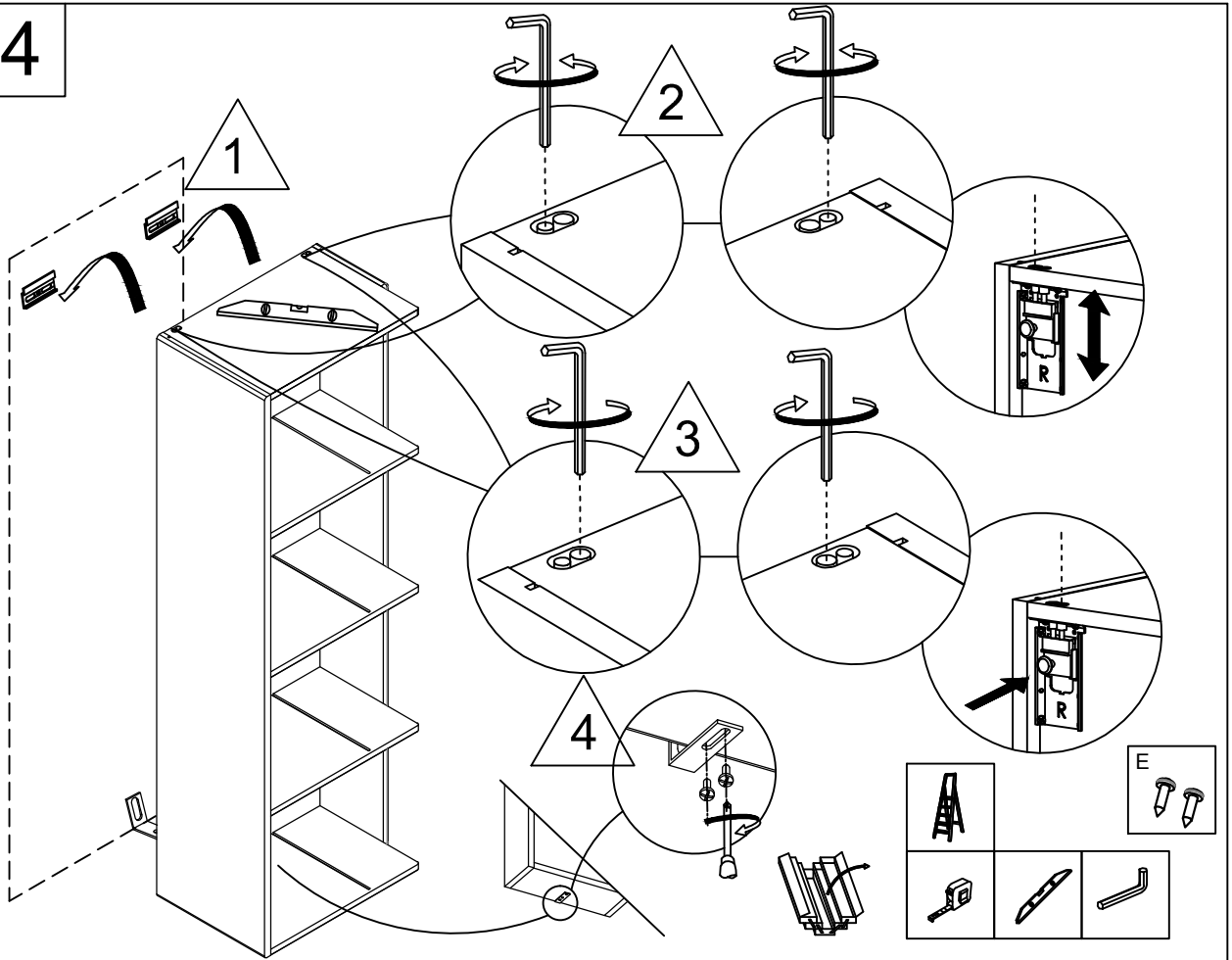
3



2

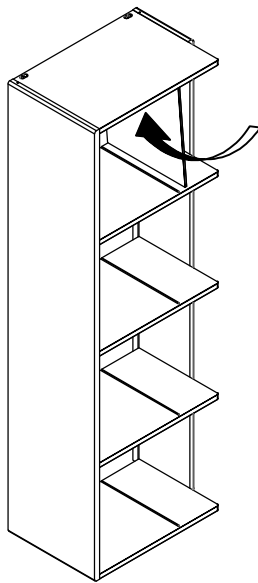


C4

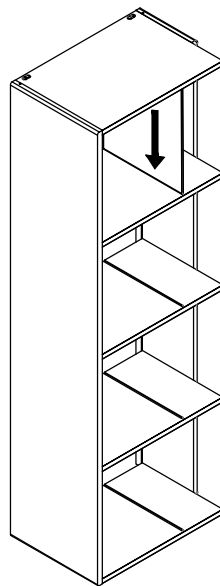


C5

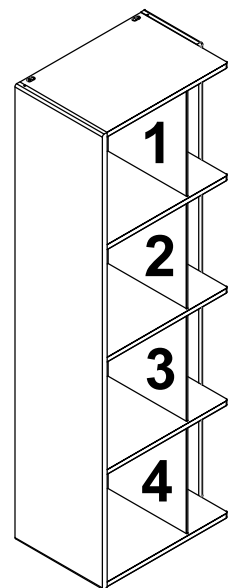
1



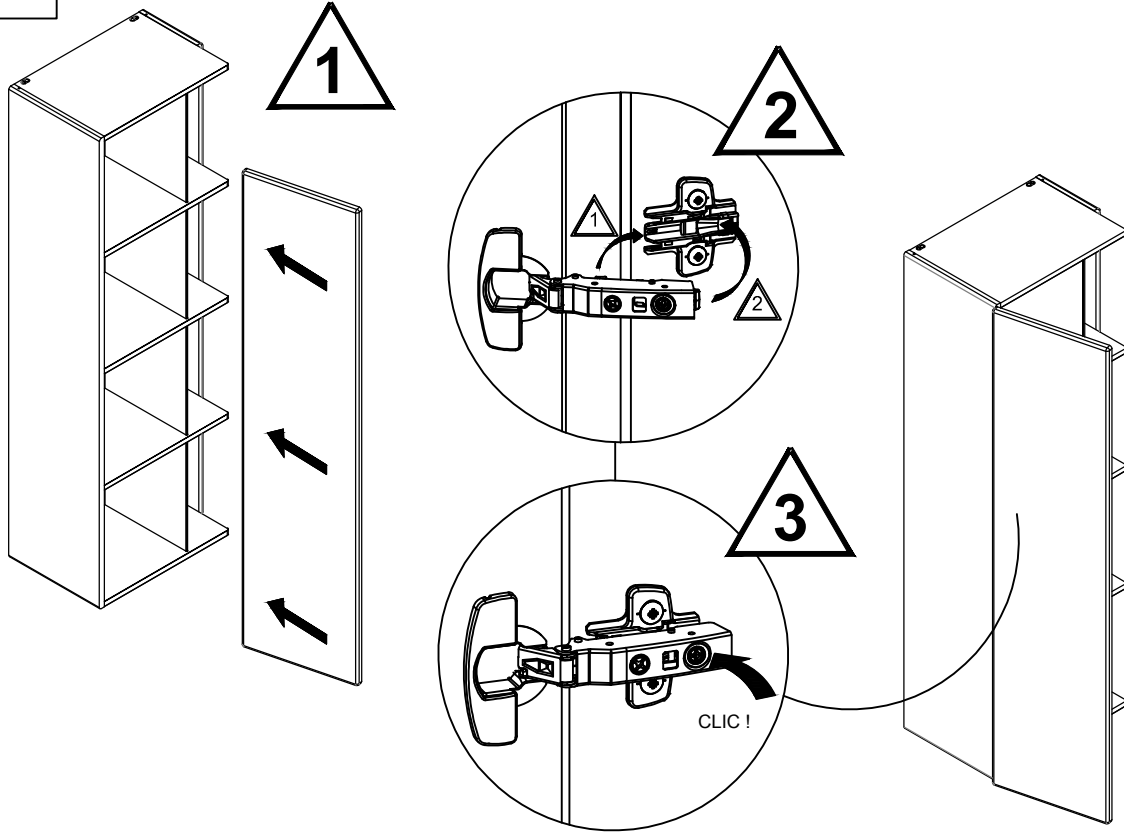
2



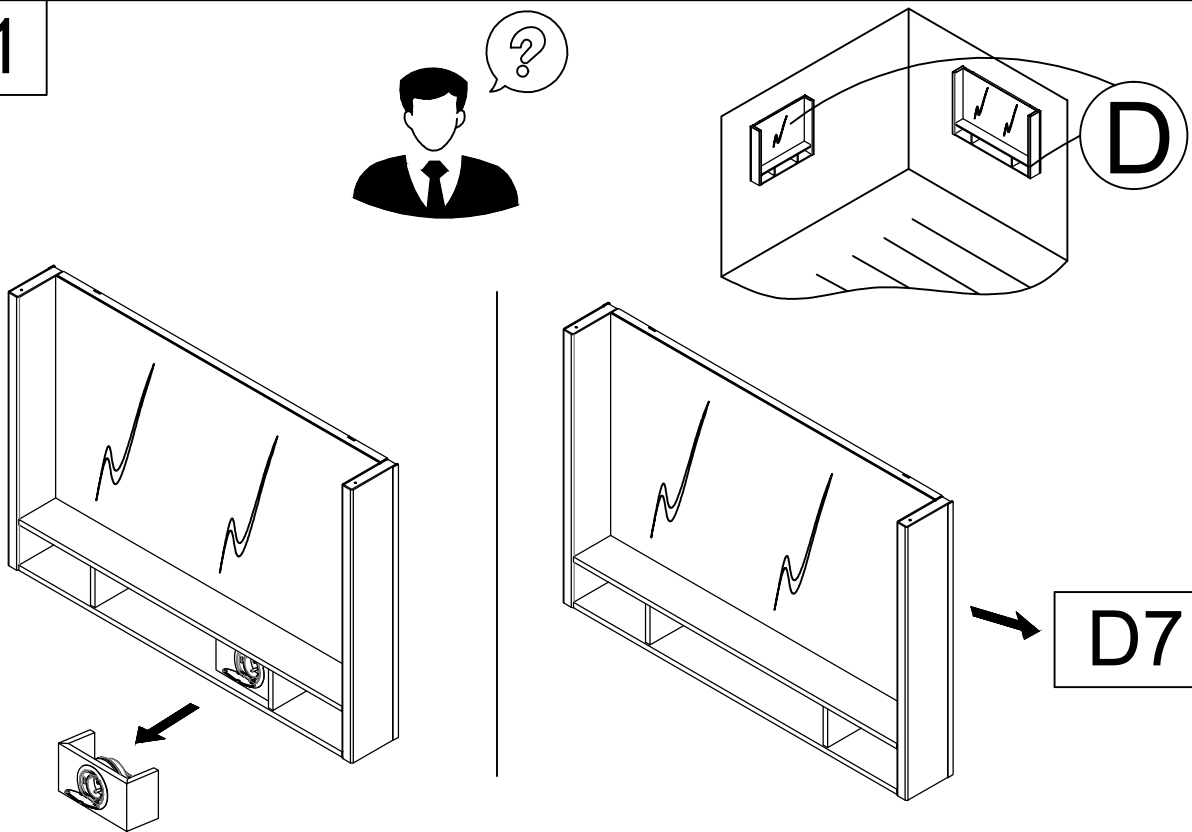
x4



C6

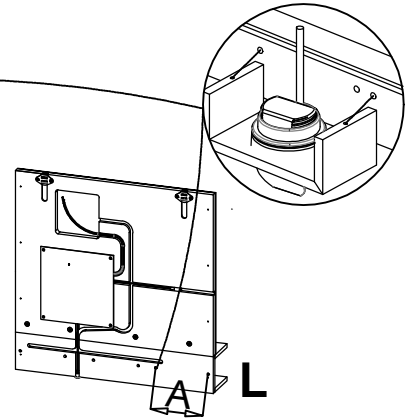
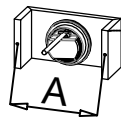
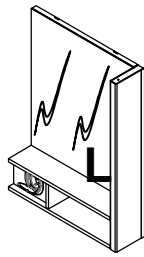


D1

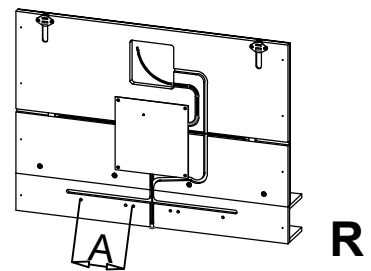
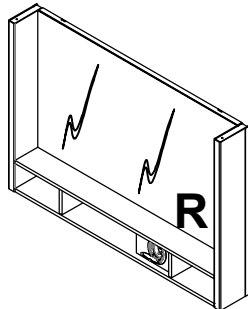
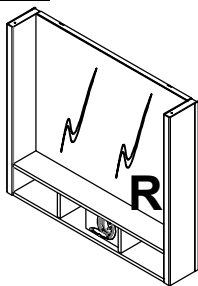


D2

CODES	X(cm)
EB1735D	59,9

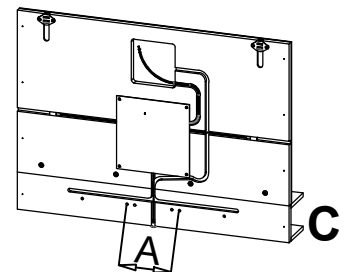
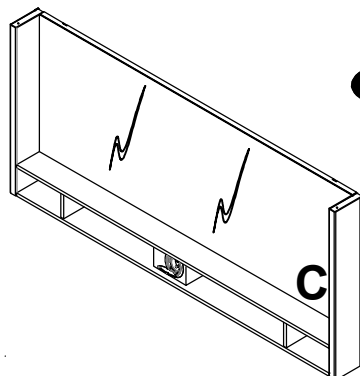
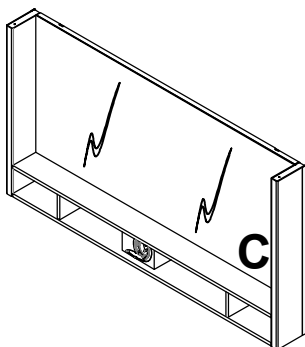


CODES	X(cm)
EB1736	79,6
EB1737	99,5

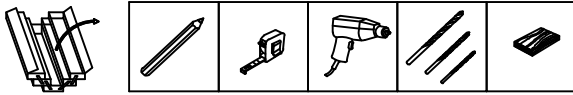
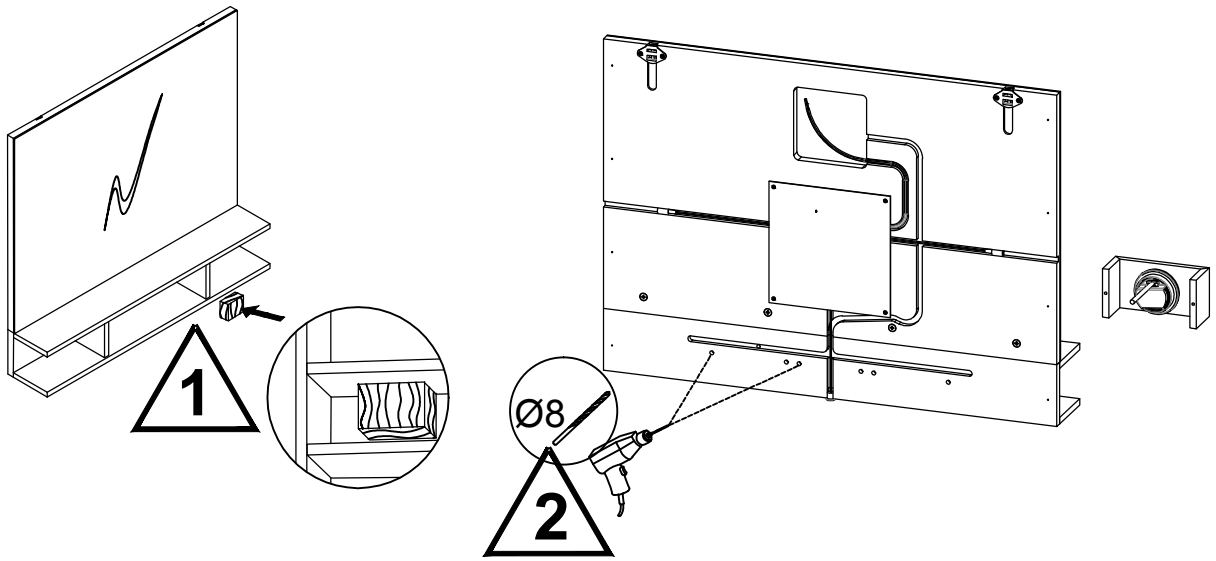


D3

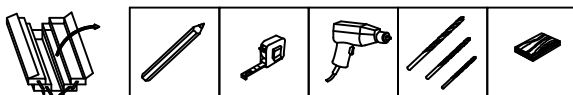
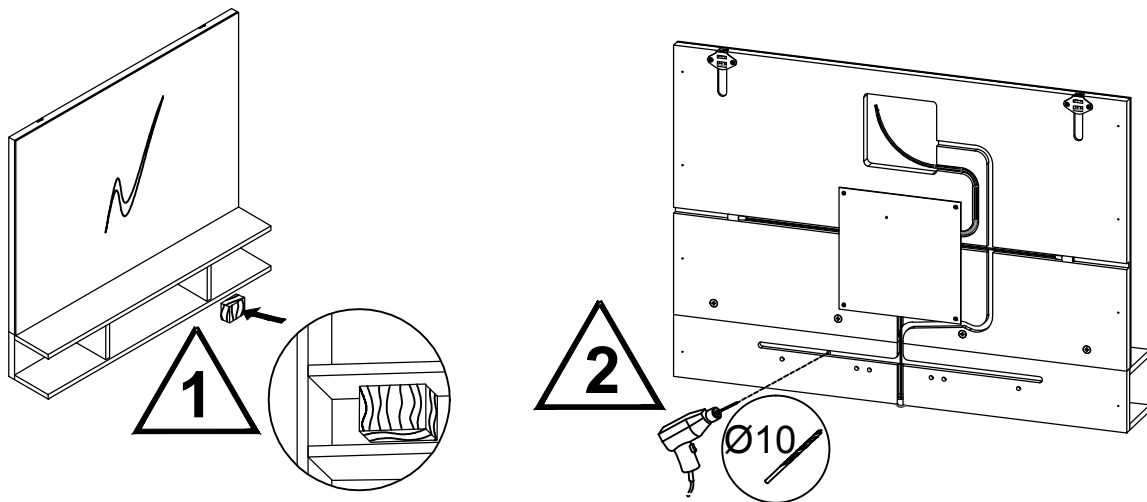
CODES	X(cm)
EB1738	119,4
EB1739	149,2



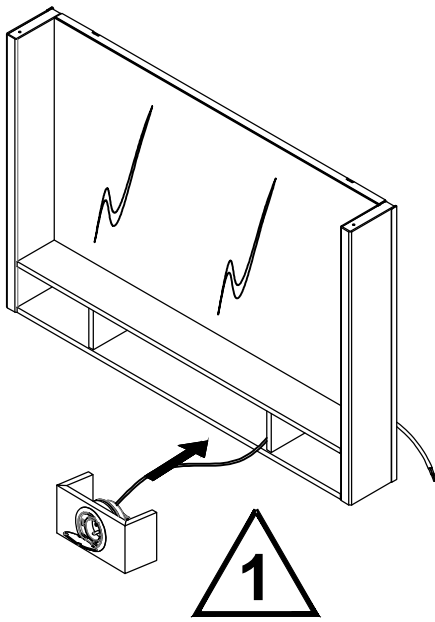
D4



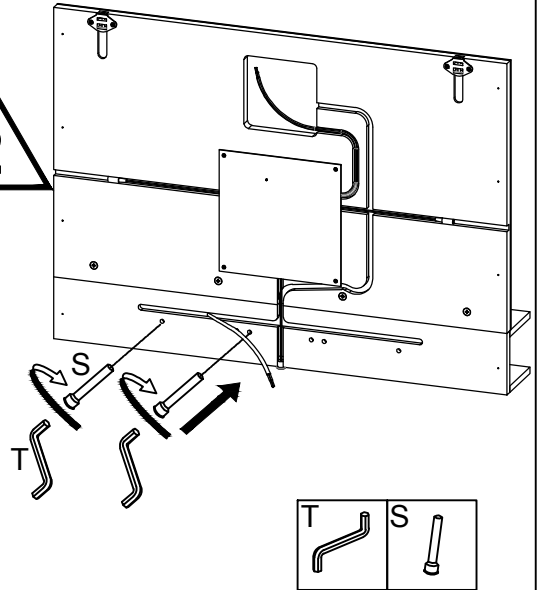
D5



D6

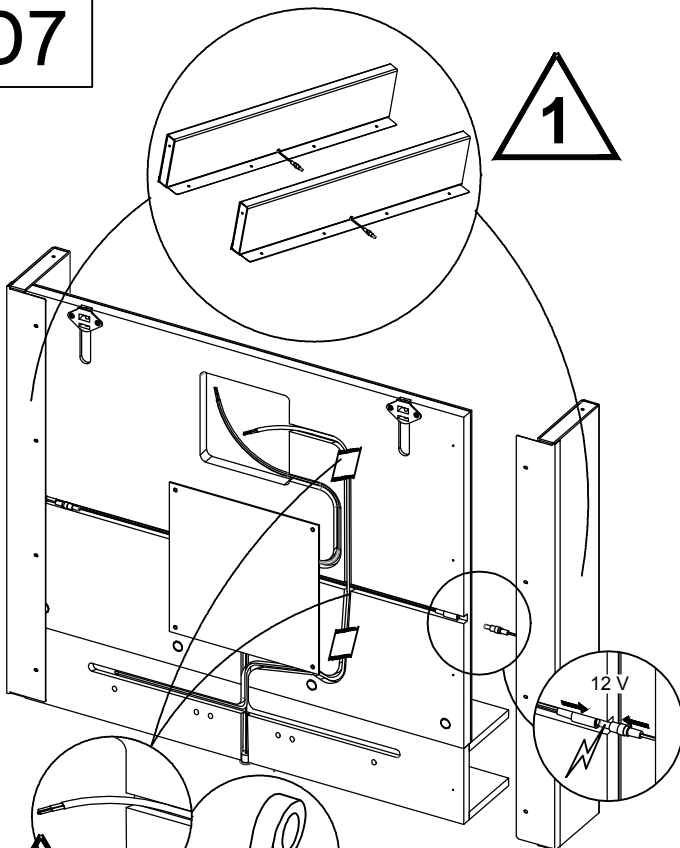


2

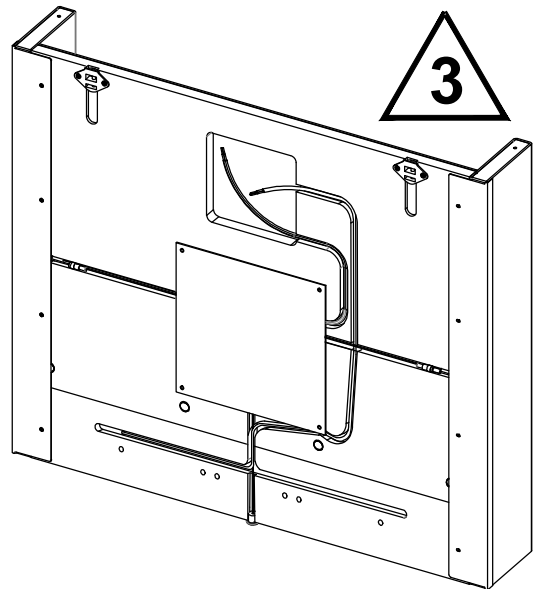


D7

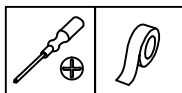
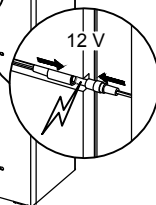
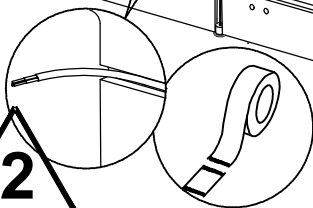
1



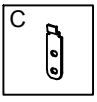
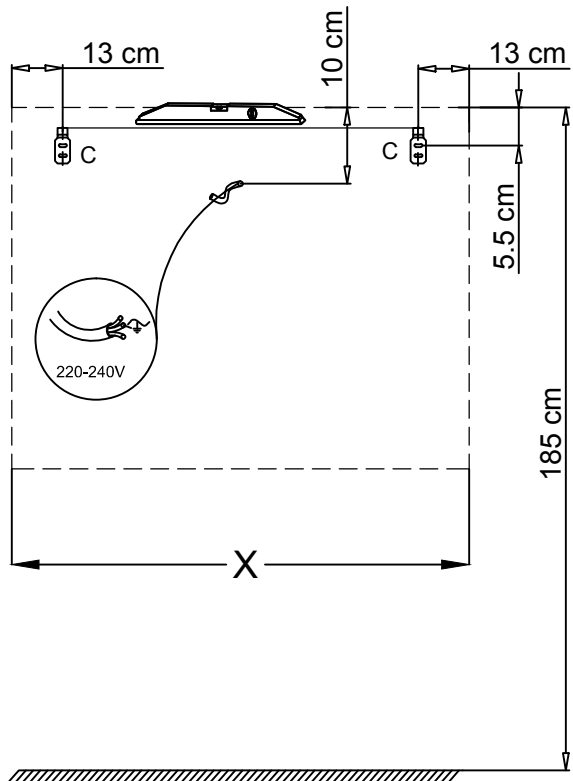
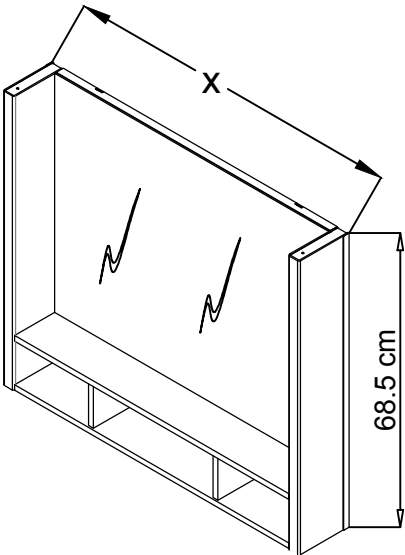
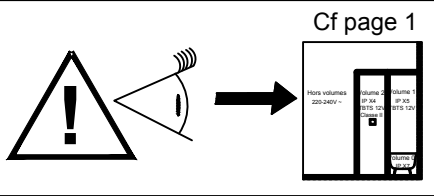
3



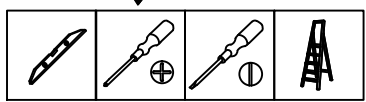
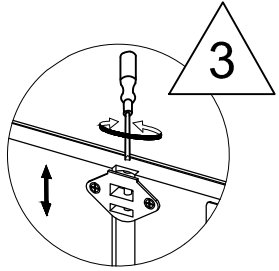
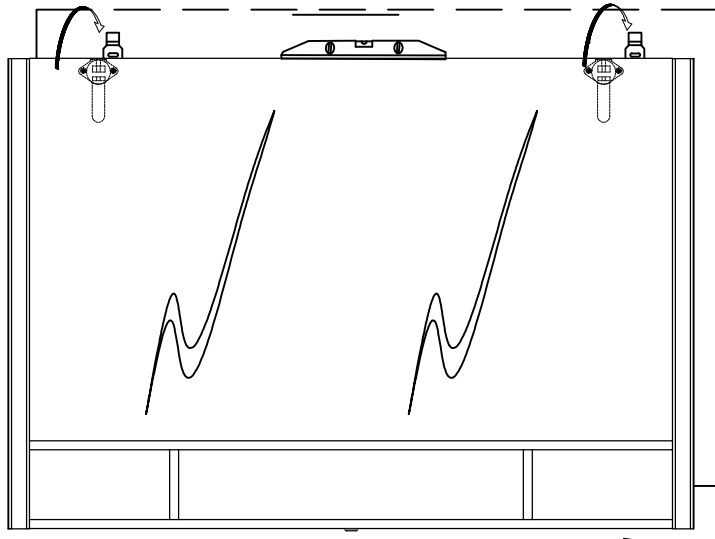
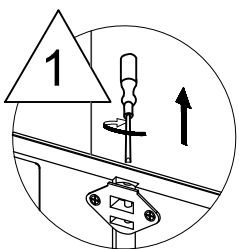
2



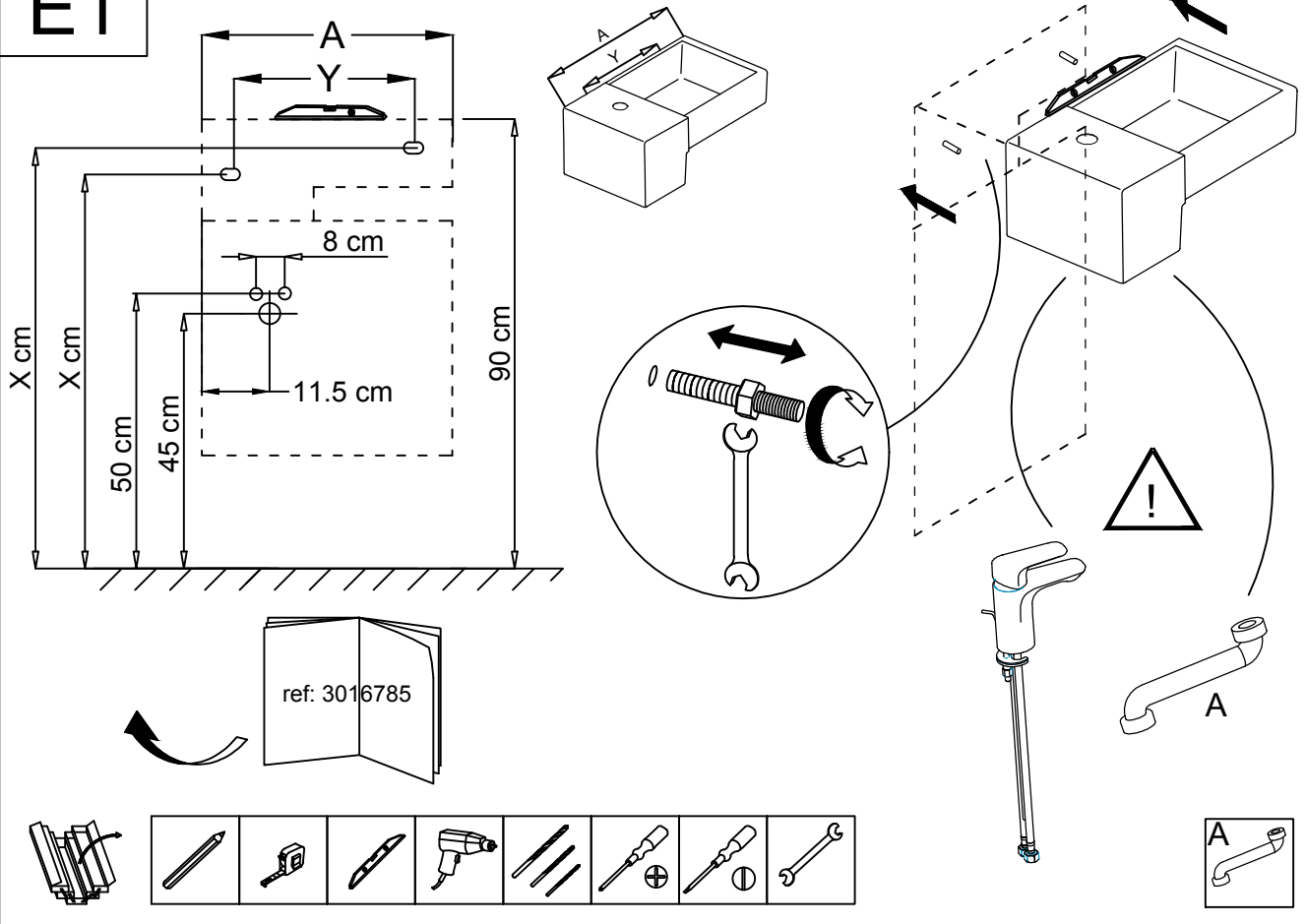
D8



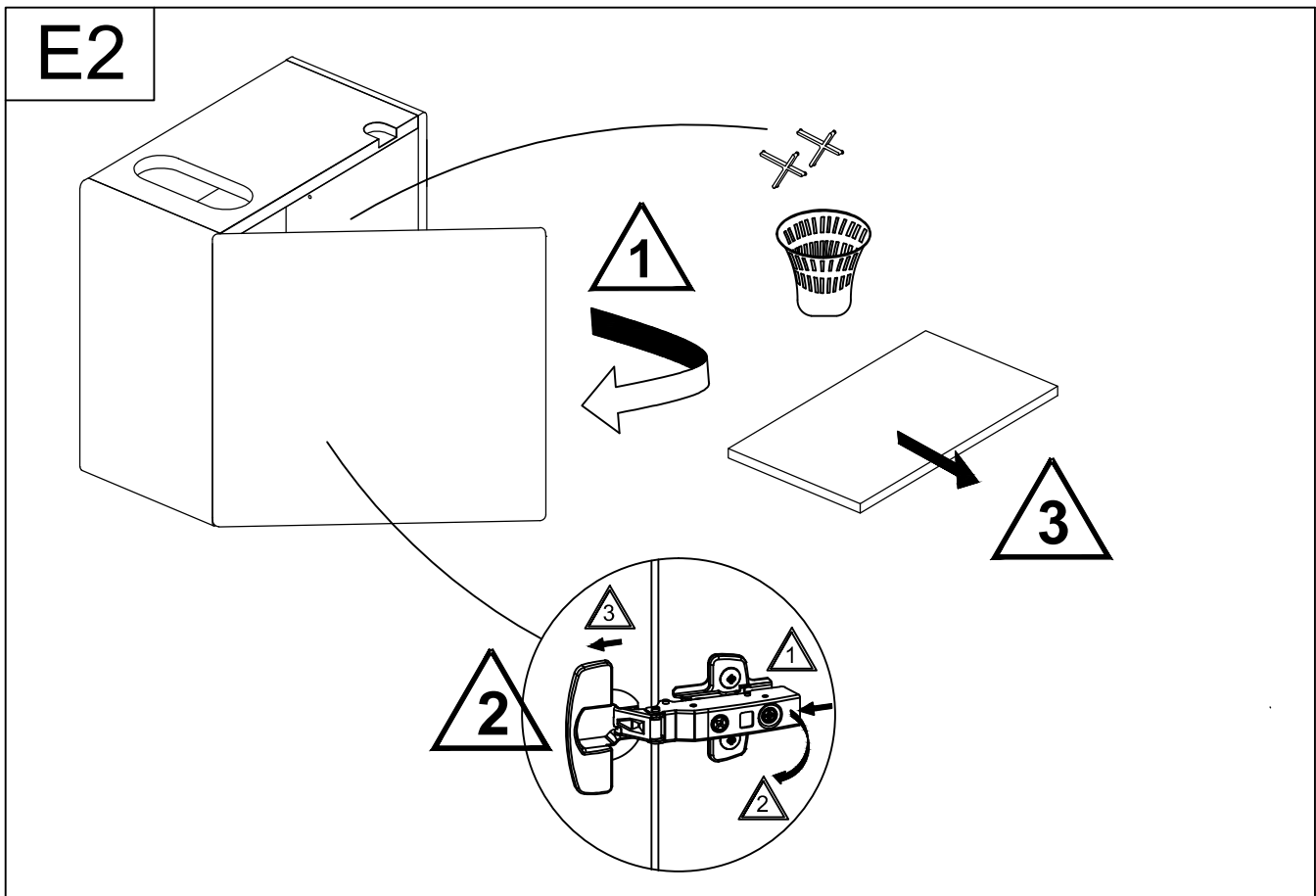
D9



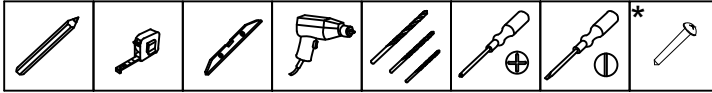
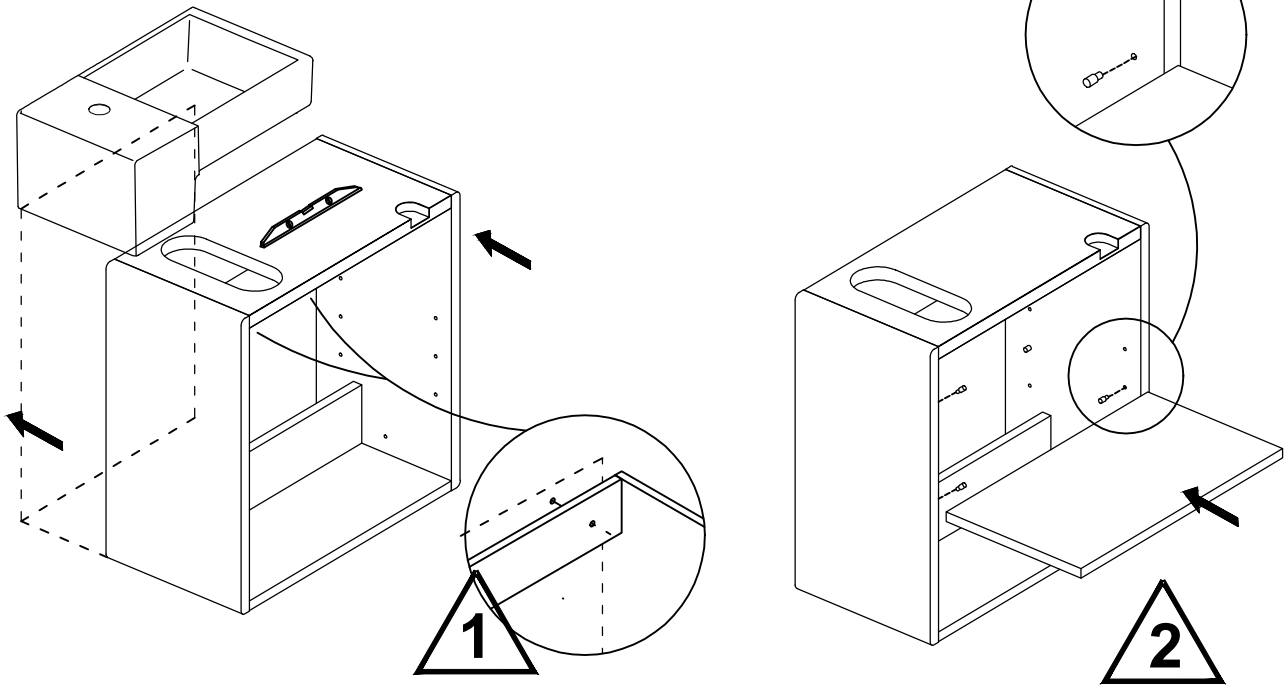
E1



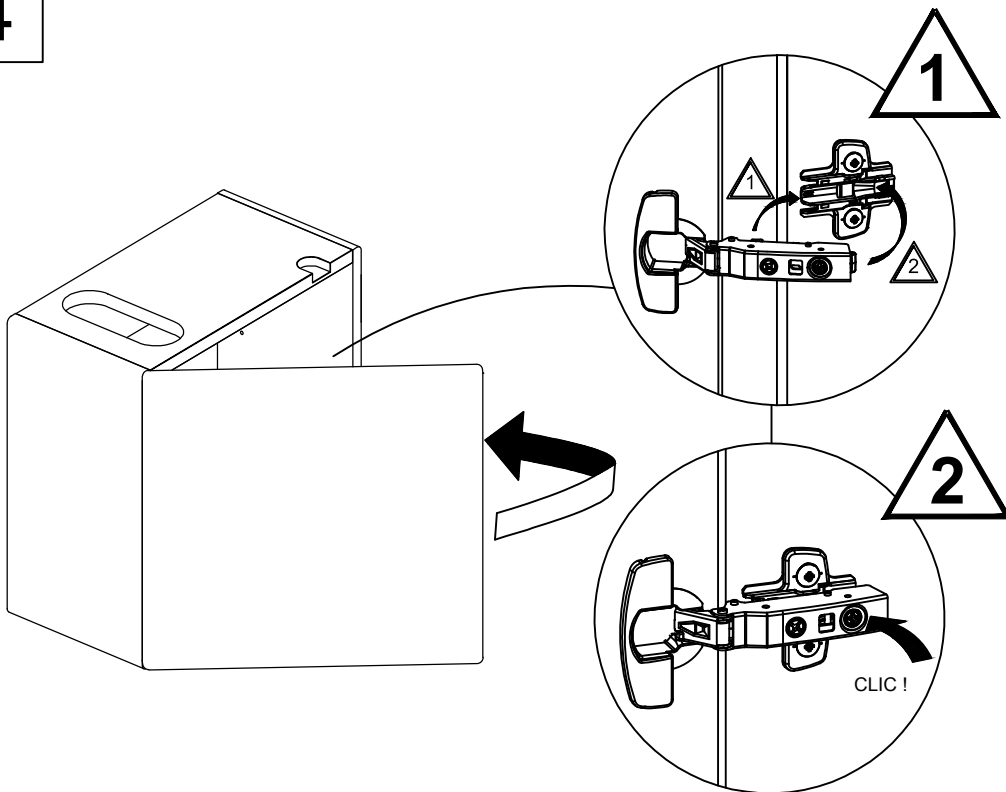
E2



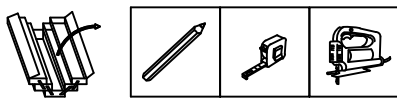
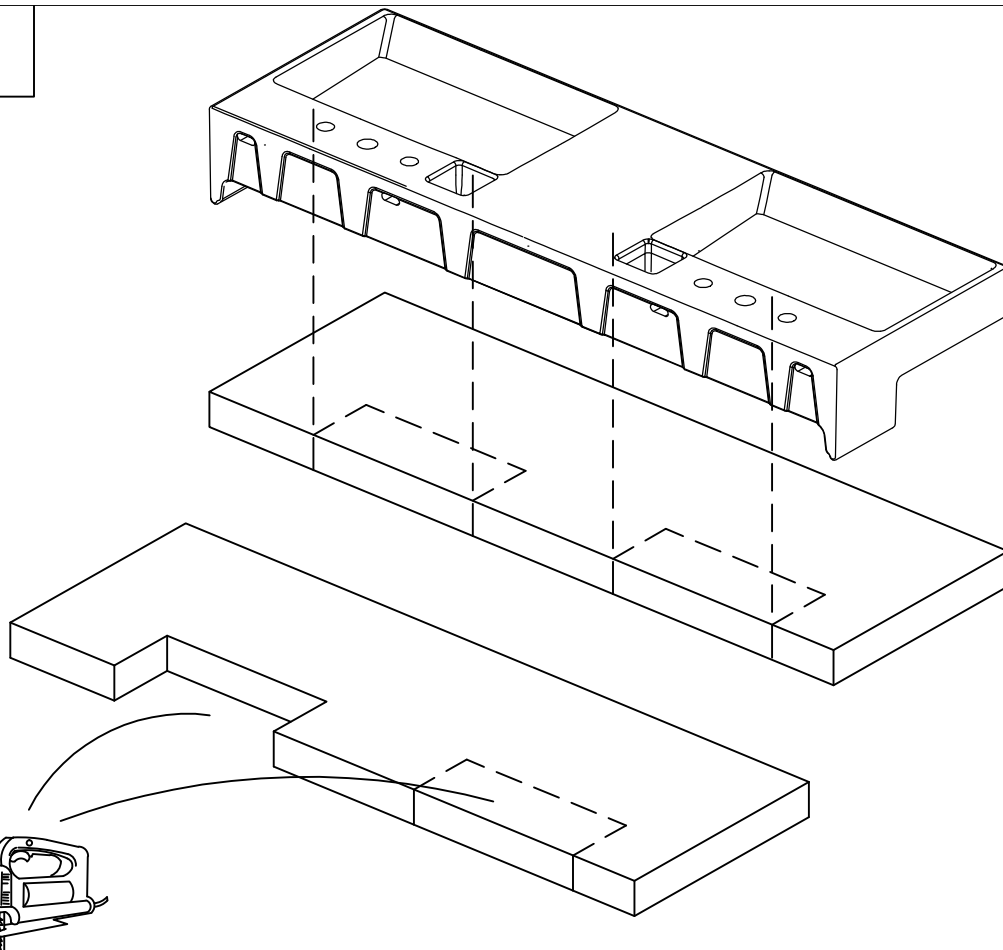
E3



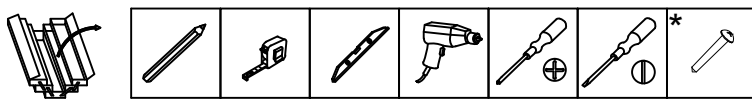
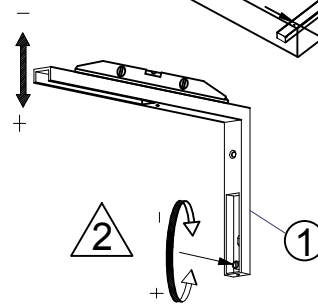
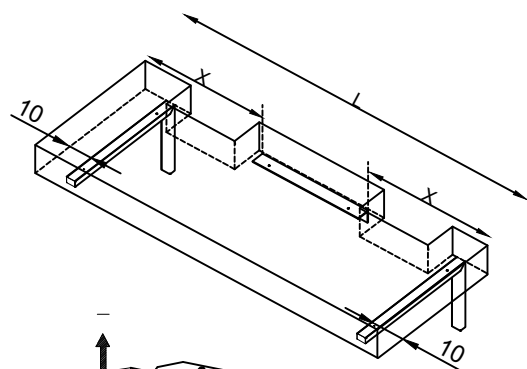
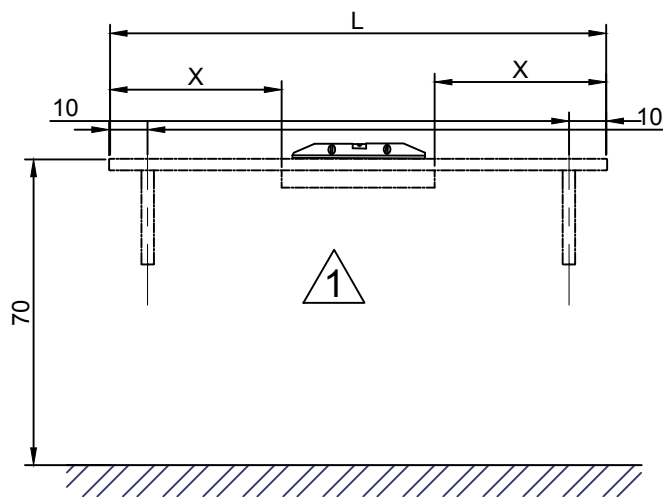
E4



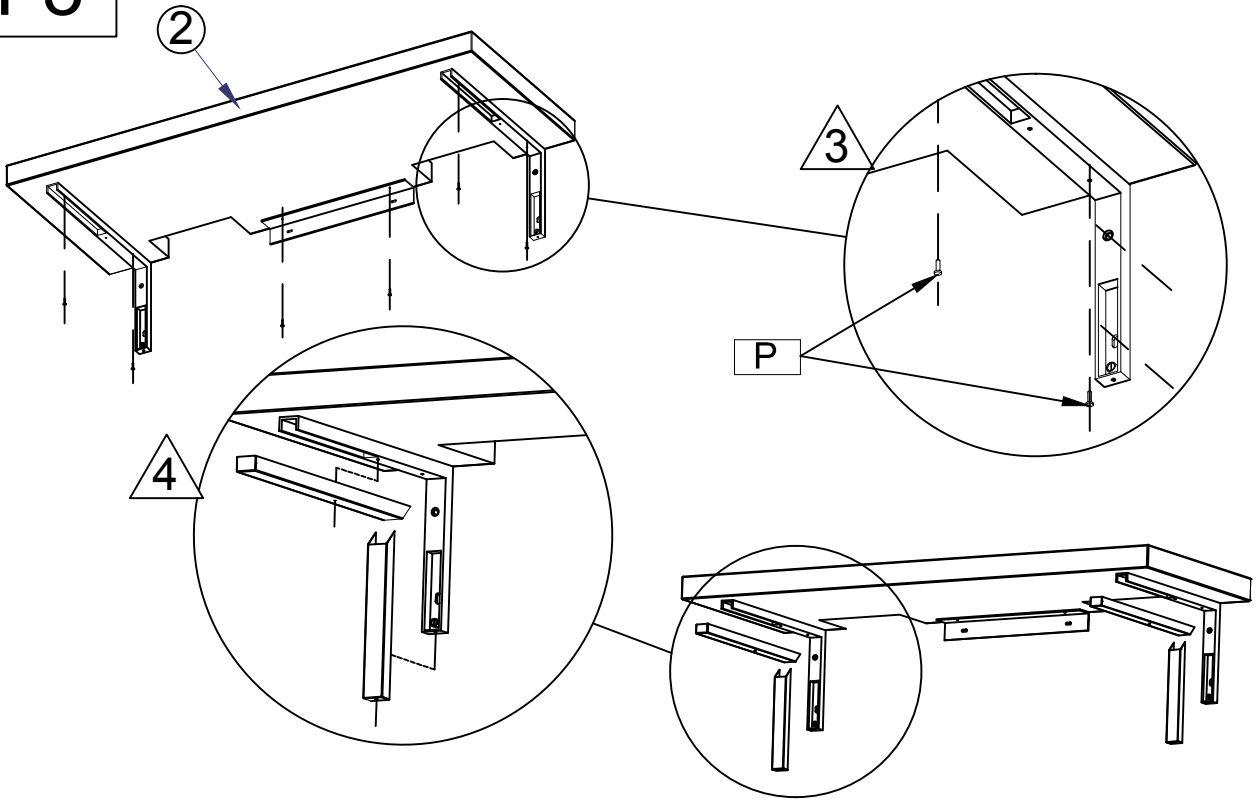
F1



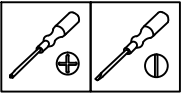
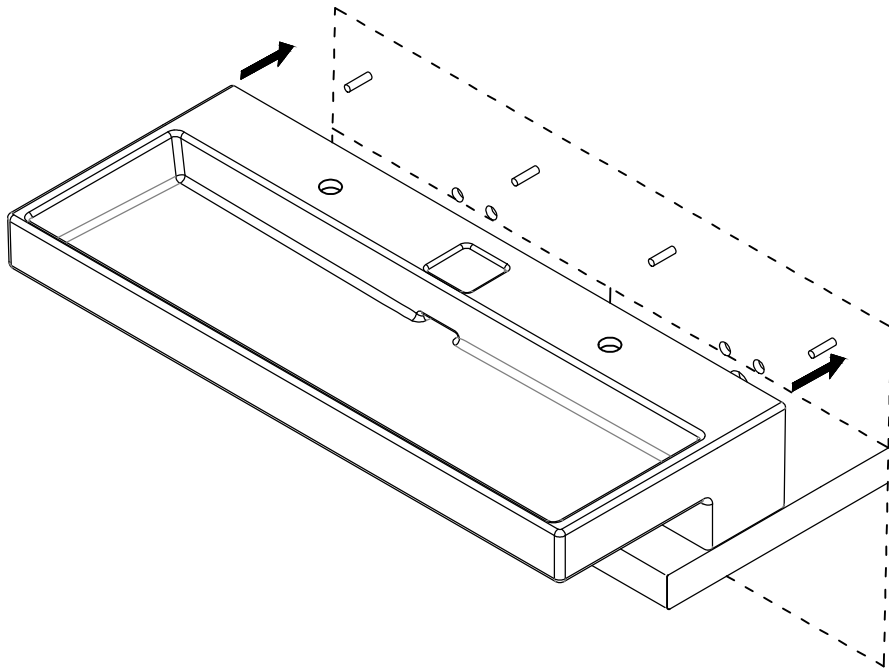
F2



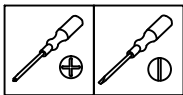
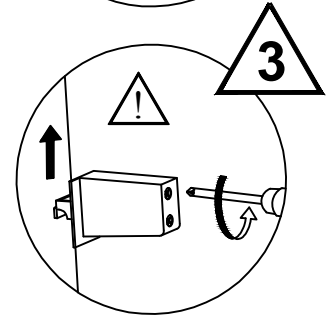
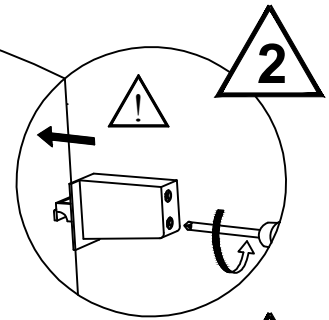
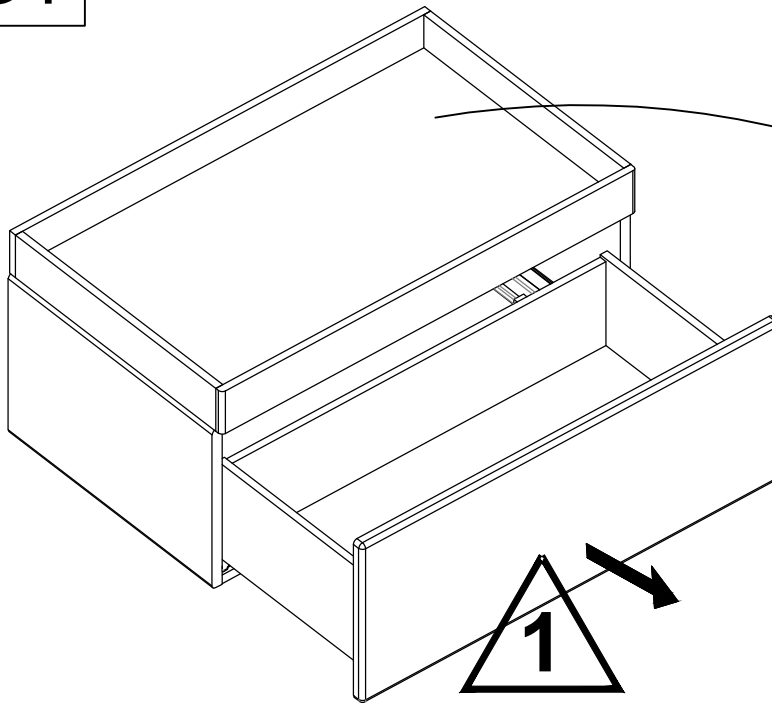
F3



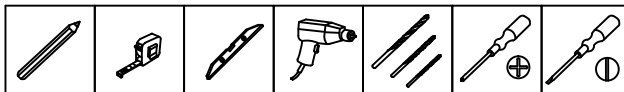
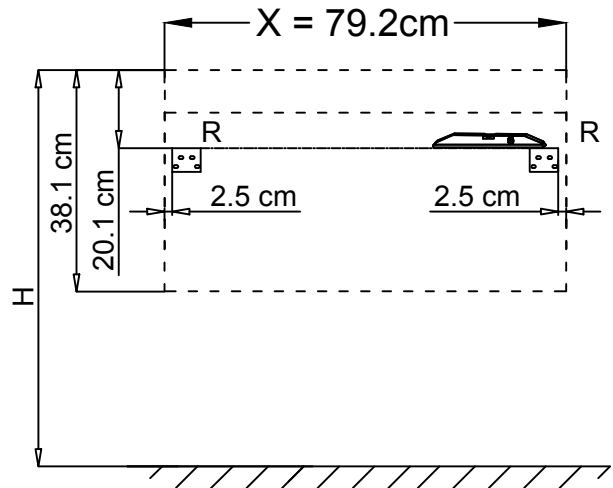
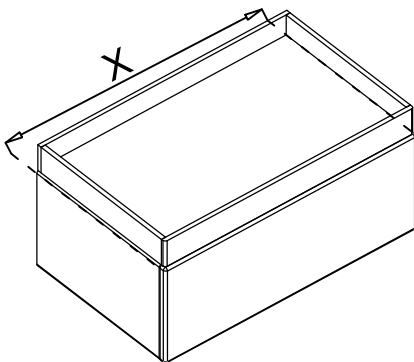
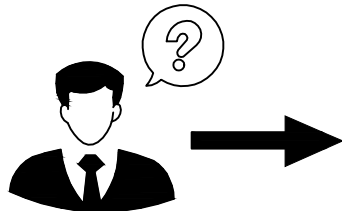
F4



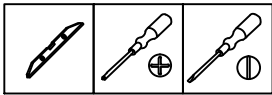
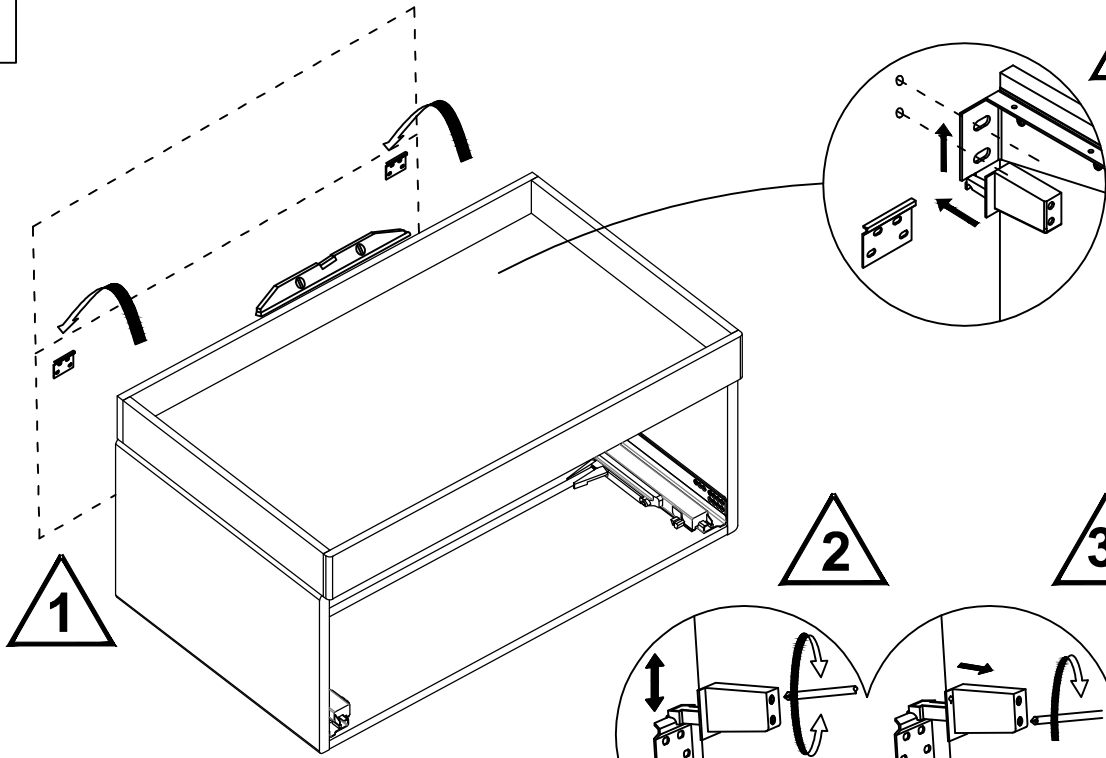
G1



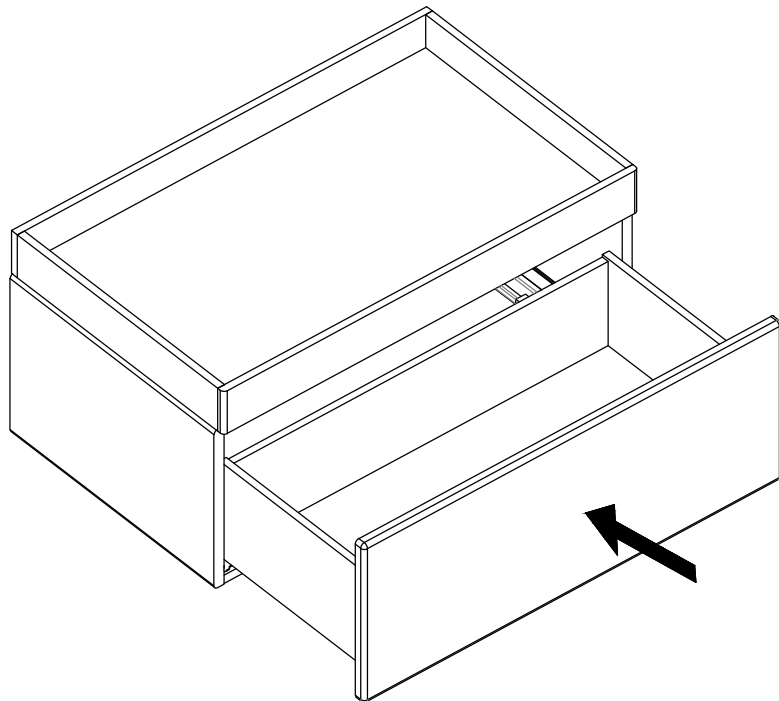
G2



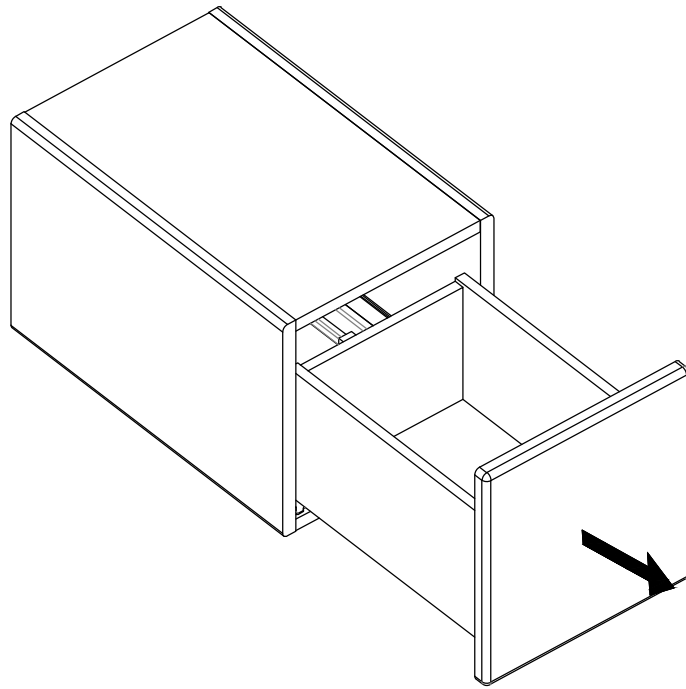
G3



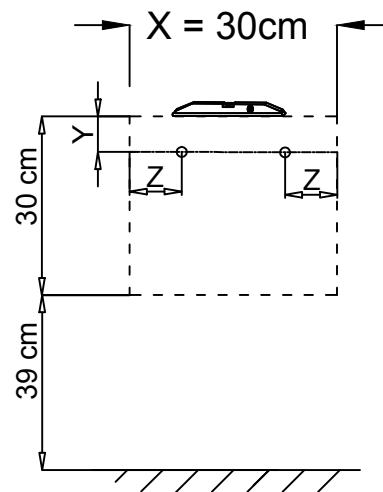
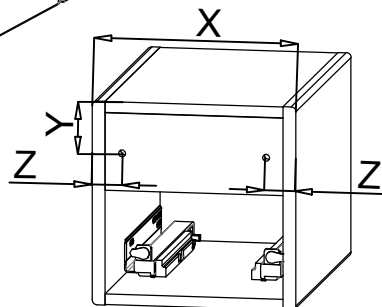
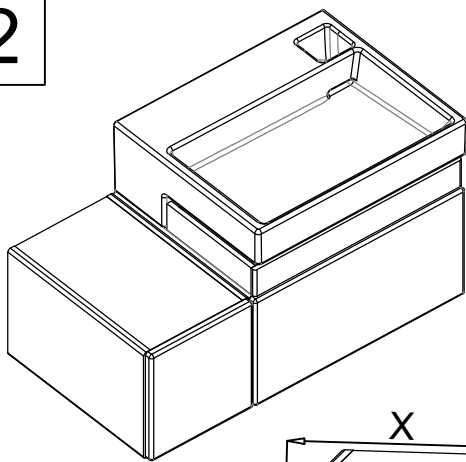
G4



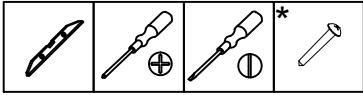
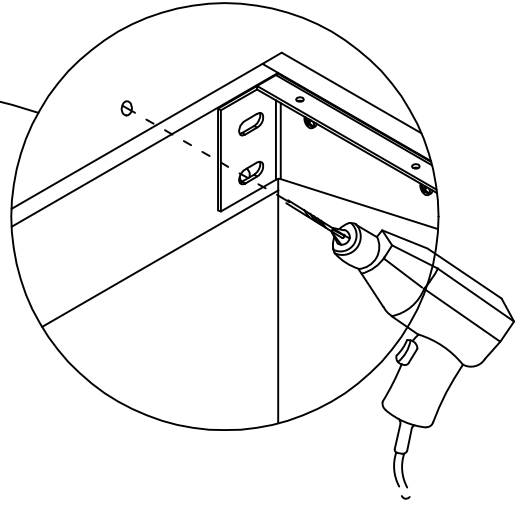
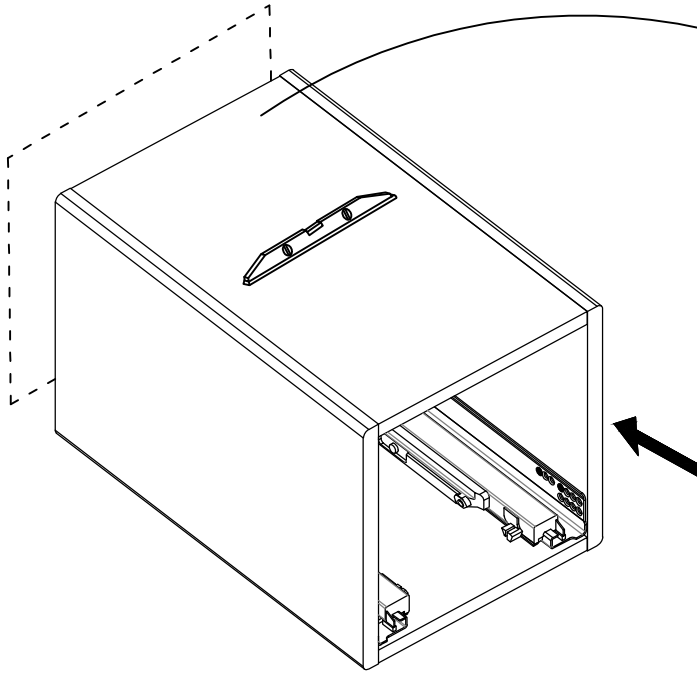
H1



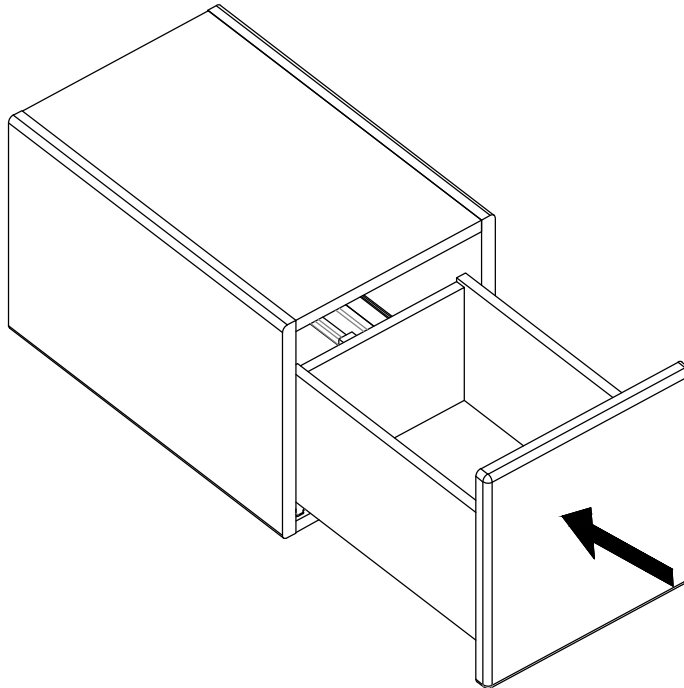
H2

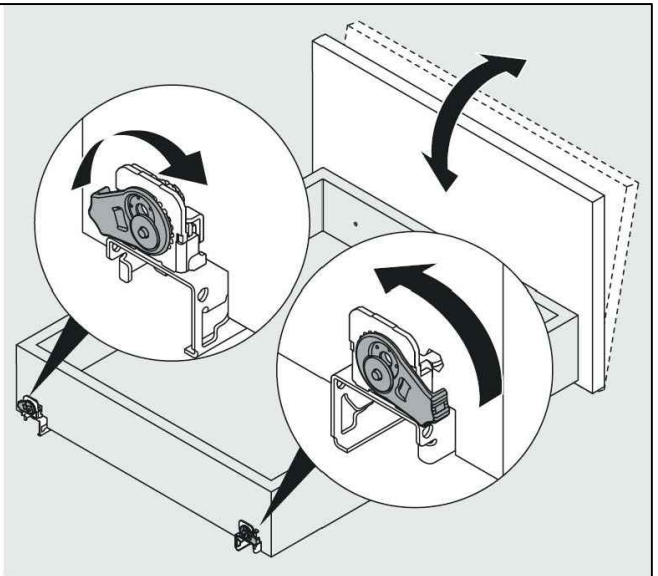
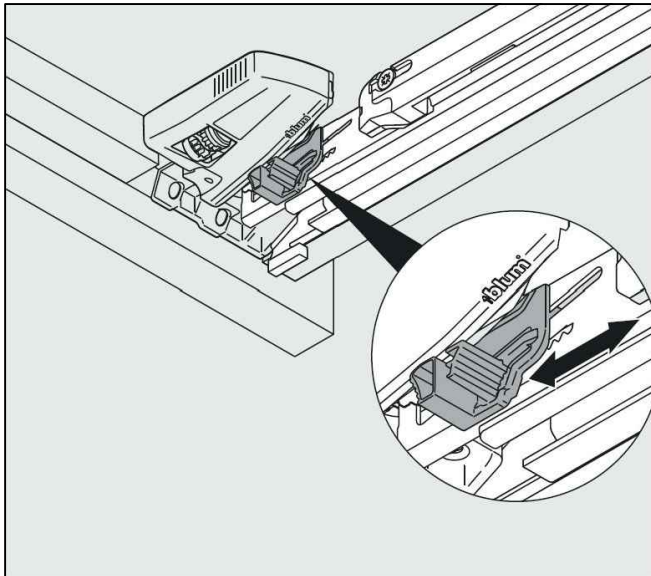
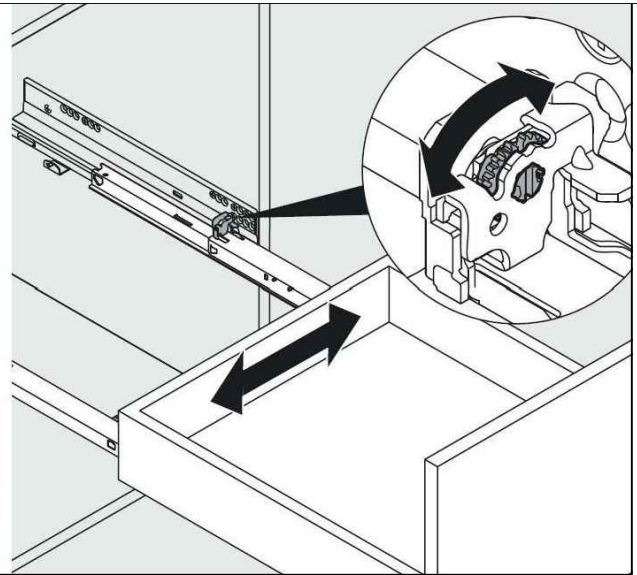
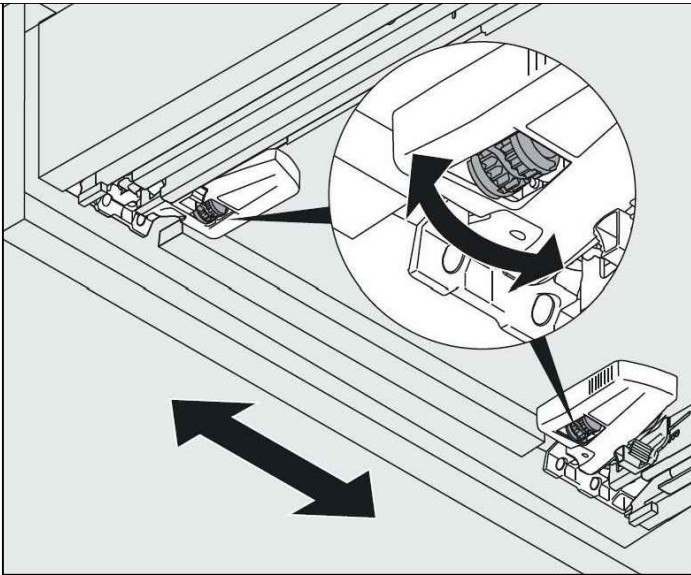


H3



H4





JACOB DELAFON España

Ctra. Logroño, km 17
50629 SOBRADIEL
ZARAGOZA
<http://www.jacobdelafon.com/es/index.jde>
Tél : +34 902 46 46 86

KOHLER / JACOB DELAFON

207, Angle Boulevard d'Anfa
20 000 CASABLANCA
<http://www.jacobdelafon.com/ma/index.jdf>
Tél : +212 2 295 9740

KOHLER UK

Cromwell Road
Cheltenham
GL525EP Gloucestershire
UNITED KINGDOM
<http://www.kohler.co.uk>
Tél : +44 (0)844 571 0048

SAV JACOB DELAFON FRANCE

ZI des Ecrevolles
10000 TROYES
asstecsav@kohlereupe.com
<http://www.jacobdelafon.com>
Tel : 03.25.70.91.25.
Fax : 03.25.81.49.09

KOHLER DEUTSCHLAND

Kohler GmbH
Vertriebsniederlassung Jacob Delafon
Postfach 1260
45733 Oer-Erkenschwick | Deutschland
www.jacobdelafon.de
Tel.: +49 (0) 231 9860 430
Fax: +49 (0) 231 9860 425

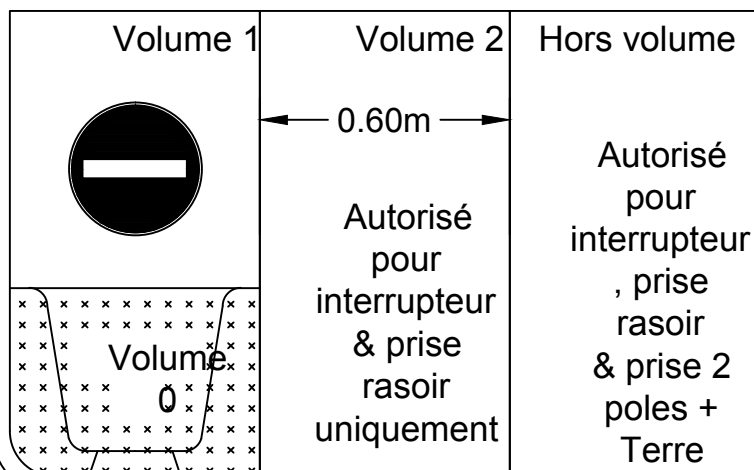
KOHLER MIDDLE EAST

Al Thuraya Tower 2
9th Floor, Office 905
P.O. Box 500431
DIC, Dubai, UAE
<http://www.me.kohler.com/eu/index.htm>
Tél : +971-4-3624650

КОЛЕР РУС / KOHLER RUS

Ул. 1-я Бородинская, д.2а
Офис 147
121059 МОСКВА
РОССИЯ
<http://www.jacobdelafon.ru>
Тел.: +7 495 783 5223

Précaution : couper le courant du circuit concerné ou de l'installation électrique lors du branchement de l'appareil.



Cet appareil de classe II peut être installé dans le volume 2 de la salle de bain (Il est interdit au dessus de la baignoire ou dans le volume de la douche). Il peut être installé sans restriction dans toutes les autres pièces.



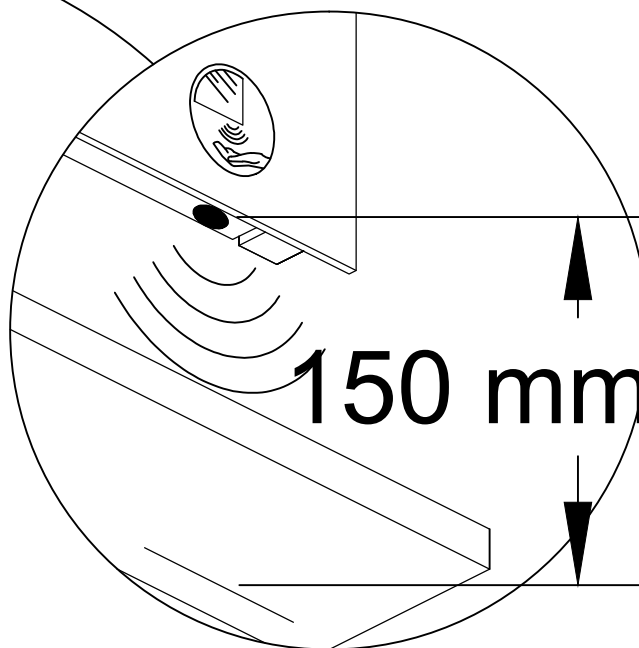
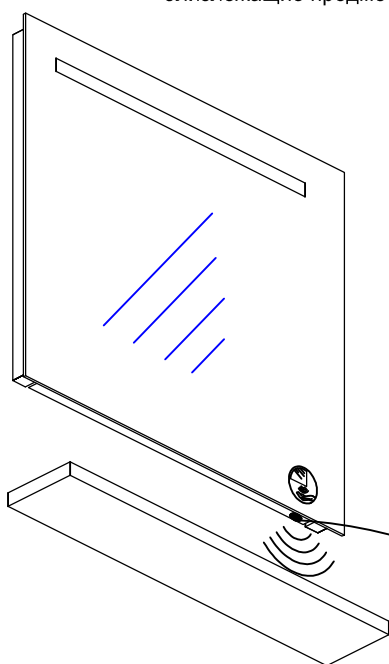
- (GB) Caution: switch off the main power before connecting. This class II device may be installed in bathroom (zone 2 or 3). Prohibited above bathtub or inside the shower area. It may be installed in any other room with no restrictions.
- (D) Vorsichtsmaßnahme : Vor Anschluss des Gerätes den betroffenen Stromkreis oder die Stromversorgung für die elektrische Installation abschalten. Dieses Gerät der Klasse II kann im Bereich 2 des Badezimmers installiert werden (die Montage über der Badewanne und im Bereich der Dusche ist verboten). In allen sonstigen Räumen kann das Gerät uneingeschränkt installiert werden.
- (NL) Opgelet: Bij het aansluiten van het apparaat dient de stroom van de betreffende stroombaan of van de elektrische installatie te worden afgesloten. Dit toestel van klasse II mag in volume 2 van de badkamer worden geplaatst (het is verboden boven het bad of in de doucheruimte). Het mag zonder beperkingen geïnstalleerd worden in alle andere kamers.
- (SP) Precaución: desconecte la alimentación eléctrica del circuito al conectar el dispositivo. Esta clase de aparatos II puede instalarse en el volumen 2 del cuarto de baño (está prohibido sobre la bañera o dentro del espacio de la ducha). Puede instalarse sin restricción en cualquier otra habitación.
- (P) A escolha do tipos de parafusos e cavilhas assim que o metodo de furar para colocar as fixacoes murais depende da natureza e da qualidade do muro, e de facto, atribuem a unica responsabilidade ao instalator.
- (RUS) Предупреждение: Отключите электроэнергию перед подключением. Устройство класса II можно установить в ванной комнате (зона 2 или 3). Запрещена установка над ванной или внутри душевого пространства. Устройство может быть установлено так же в другом помещении без ограничений.



- (F) Dans les locaux recevant une baignoire ou une douche et des prises de courant inférieures ou égal à 32A, le circuit électrique correspondant doit être protégé par un dispositif à courant différentiel résiduel (DDR) inférieur ou égal à 30 mA.
- (GB) In any room containing bathtub or shower area and plugs less or equal to 32A, the electrical circuit of this room must be under the controlled of a leak current protective switch calibrated up to 30mA.
- (D) In Räumen, die mit einer Badewanne oder Dusche und Steckdosen mit <32A ausgestattet sind, muss der entsprechende Stromkreis durch einen Differenzstrom-Schutzschalter <30 mA geschützt werden.
- (NL) In ruimtes met een bad of een douche en stopcontacten lager of gelijk aan 30A, moet de betreffende stroombaan beveiligd zijn door een differentieelschakelaar van maximaal 30 mA.
- (SP) Donde se coloque una bañera o una ducha y las salidas de corriente sean inferior o igual a 32A, el circuito eléctrico correspondiente debe estar protegido por un diferencial residual inferior o igual a 30mA.
- (P) Nos locais com banho ou ducha e que dispoem de alimentações de corrente inferiores ou iguais à 32A, o circuito elétrico correspondente deve ser protegido por um dispositivo à corrente diferencial residual inferior ou iguais à 30mA.
- (RUS) В любом помещении, где установлена ванна или есть душевое пространство, а также розетки с напряжением меньше или равным 32A, электрическая цепь должна замыкаться через УЗО (ток отсечки не более 30 mA).



- (F) Une distance libre de 150 mm minimum doit être respectée entre le sensor et un obstacle pouvant interférer avec le faisceau et créer un dysfonctionnement.
- (GB) A clearance area of 150 mm minimum should be respected between sensor and any other equipment that could interfere with the sensor beam and thus create a malfunction.
- (D) Um korrekt zu funktionieren muss unter dem Sensor eine Leere von mindestens 150 mm vorhanden sein. Ein Hindernis oder ein Gerät, das sich weniger als 150 mm unter dem Sensor befindet, kann mit dem Strahl interferieren und zu einer Fehlfunktion des Sensors führen.
- (NL) Een vrije afstand van 150 mm tussen de sensor en een obstakel (of een toebehoren) moet gerespecteerd worden om een storing van de sensorstraal te vermijden.
- (SP) Se debe respetar una distancia mínima de 150 mm entre el sensor y un equipamiento puesto que puede interferir con el haz y provocar un mal funcionamiento.
- (P) Garantir una distância mínima de 150 mm entre o sensor e qualquer outro equipamento que possa interferir com o feixe do sensor.
- (I) È obbligatorio rispettare una distanza libera di almeno 150 mm tra il sensore e qualsiasi altra apparecchiatura che possa interferire con il raggio del sensore e creare così un malfunzionamento.
- (RUS) В зоне действия сенсора на расстоянии 150 мм, не должно находиться никаких предметов, потому что близлежащие предметы могут отражать излучение сенсора и приводить к его неработоспособности.



150 mm mini