



MarKa
Качество выше цены

МЕБЕЛЬ ДЛЯ ВАННЫХ КОМНАТ

The background of the lower half of the page is a monochromatic blue image. It features several large, detailed leaves in the upper right quadrant, with their reflections and shadows cast onto a surface of water below. The water surface is characterized by concentric ripples, suggesting a recent splash or drop of water. The overall aesthetic is clean, fresh, and aquatic.

**ИНСТРУКЦИЯ ПО МОНТАЖУ
И ПРАВИЛА ЭКСПЛУАТАЦИИ**



**Качество
выше цены**

Уважаемый покупатель!

Фирма «1МарКа» поздравляет Вас с удачной покупкой и выражает Вам благодарность за Ваш выбор. Мы гарантируем безупречное функционирование изделия при соблюдении правил его установки и эксплуатации. Перед началом установки и эксплуатации изделия, внимательно прочитайте данное руководство.

Обязательно проверьте правильность заполнения Гарантийного талона. Данным талоном фирма «1МарКа» подтверждает качество приобретенного изделия и берет на себя обязательство по бесплатному устранению всех неисправностей, возникших по вине производителя.

БЛАГОДАРИМ ЗА ВАШ ВЫБОР!

ОГЛАВЛЕНИЕ

I. Общие сведения.

1. Общие характеристики мебели

2. Тумбы

3. Зеркала

4. Пеналы

II. Рекомендации по уходу и эксплуатации мебели для ванной и её компонентов

1. Общие рекомендации

2. Корпуса мебели

3. Фасады мебели

4. Раковины

5. Изделия из стекла

6. Фурнитура

7. Правила обращения с зеркалами при чистке.

III. Подготовка изделия к монтажу.

1. Распаковка изделия.

2. Установка вложенной фурнитуры.

IV. Разметка стен и установка крепежных элементов.

V. Установка изделий.

1. Установка тумб с раковинами.

1.1 Установка тумбы под раковину.

1.2 Установка раковины и сантехнического оборудования.

2. Установка пеналов.

3. Установка и подключение к электросети зеркал.

3.1 Установка зеркал.

3.2 Подключение к электросети.

4. Установка стеклянных полок.

VI. Регулировка фурнитуры и замена ламп в зеркале.

1. Регулировка навесных элементов.

2. Регулировка дверных петель.

3. Установка вкладных полок.

4. Замена ламп в зеркалах.

VII. Гарантийные обязательства.

VIII. Гарантийный талон.

ОБЩИЕ СВЕДЕНИЯ

ОБЩИЕ ХАРАКТЕРИСТИКИ МЕБЕЛИ

Корпуса мебели изготавливаются из панелей влагостойкого ДСП высшего сорта с обязательным ламинированным покрытием. Обладает повышенной влагостойкостью и сопротивляемостью износу. Не выделяет вредных испарений в воздух, хорошо выдерживает воздействие бытовых химических средств, за исключением абразивных материалов и едких веществ и жидкостей. Торцы корпусных деталей также защищены матовой или глянцевой кромкой.

Фасадные детали изготавливаются из влагостойкого МДФ (произведенного в соответствии с ГОСТ Р 52078-2003, ГОСТ 10632-89. Требования безопасности), для некоторых моделей используется МДФ с прикатанным акрилом, цвет которого идеально сочетается с цветом ванн «1МарКа».

МДФ – (Medium Density Fiberboard – древесно-волокнистая плита средней плотности изготавливается методом сухого прессования мелко-дисперсной древесной стружки в условиях высокого давления и температуры. Таким образом, экологическая чистота МДФ достигается благодаря тому, что в качестве главного связующего средства выступает не синтетический, а природный материал – лигнин.

МДФ-плиты обладают однородным составом и высокой плотностью, что обеспечивает возможность получения разнообразных профилей. Они очень хорошо переносят воздействие домашней влажности – не разбухают, не коробятся. А высокая механическая прочность МДФ позволяет использовать их при изготовлении мебельных фасадов.

Плиты МДФ устойчивы к различным грибкам и микроорганизмам, что делает изделия из МДФ гигиеничными и безопасными в быту.

Акрил – полимерный материал, свойства которого зарекомендовали себя с лучшей стороны для производства изделий для ванных комнат. Изделия из акрила экологичны, не гниют, не содержат питательной основы для микроорганизмов, а самое главное – абсолютно влагостойкие. Отсутствие микропор не только обеспечивает простоту ухода, но и предотвращает образование пятен и бактериальных накоплений. Этот материал имеет очень высокую степень сопротивления на износ и легко чистится.

Наружные элементы мебели окрашены экологически безвредными полиуретановыми и акриловыми эмалями, соответствующими международному стандарту качества.

Раковины изготавливаются из литьевого мрамора или керамики. Все эти материалы уже давно зарекомендовали себя в производстве сантехнических изделий.

Продуманная конструкция раковин «1МарКа» предусматривает наличие каплесборника – небольшого бортика над посадочным местом. Благодаря ему капли, стекающие по борту раковины не затекают под посадочное место и не оказывают разрушающего воздействия на верхнюю часть каркаса тумбы.

Зеркальные полотна используются производства Бельгии и Италии с подложкой на основе серебряной амальгамы, что значительно увеличивает срок службы в помещениях с повышенной влажностью.

Изделия комплектуются фурнитурой ведущих мировых производителей, зарекомендовавших себя во всем мире качеством поставляемой продукции.

Электрооборудование отвечает требованиям безопасности для работы в помещениях с повышенной влажностью и сертифицировано в соответствии со СНИП.

ТУМБЫ

Тумба под раковину – корпусная конструкция с посадочным местом

под раковину или столешницу с раковиной. Возможно наличие одного или нескольких ящичков, бельевой корзины и полок. Тумбы выпускаются под раковины определенного вида. Могут быть как навесные, так и напольные, с возможностью регулировки высоты.

ВНИМАНИЕ! Не пытайтесь установить на тумбу раковину, не предусмотренную изготовителем! Это повлечет за собой появление зазоров между раковиной и тумбой, что приведет к нежелательным последствиям (падение раковины, протекание воды и т.п.)

ЗЕРКАЛА

Зеркало – зеркальное полотно, прикрепленное к подложке, возможно наличие призеркальной полки. В верхней части, а так же по контуру зеркала, может устанавливаться панель с одним или несколькими светильниками. Как правило, зеркала оснащены дополнительной подсветкой и встроенной розеткой.

ПЕНАЛЫ

Пенал напольный или подвесной – корпусная конструкция, при необходимости снабженная ножками, регулируемые по высоте, или мебельными подпятниками. Возможно наличие одного или нескольких ящичков, бельевой корзины и полок. Пеналы имеют возможность компоноваться друг с другом.

Производитель оставляет за собой право вносить изменения в конструкцию изделий, не ведущие к ухудшению функциональных свойств и внешнего вида.

РЕКОМЕНДАЦИИ ПО ЭКСПЛУАТАЦИИ И УХОДУ ЗА МЕБЕЛЬЮ И КОМПОНЕНТАМИ

ОБЩИЕ РЕКОМЕНДАЦИИ

Вся мебель, производимая компанией «1Марка» проектируется с учетом требований ГОСТа 16371 -93 («Мебель. Общие технические условия»). Правильно ее расположение и установка обеспечат Вам комфортное пользование нашей продукцией. Сохранность мебели и срок ее службы зависит не только от материалов, из которых она изготовлена, но и от правильного ухода за мебелью в период эксплуатации.

ВНИМАНИЕ! Избегайте хранения внутри мебели мокрых и влажных вещей. Это может привести к деформации корпусных деталей.

Мебель для ваннх комнат «1Марка» проста в уходе и прослужит Вам долго, следует лишь соблюдать простые правила

- Сохранность мебели для ванной комнаты и срок службы зависят от правильного ухода за мебелью и соблюдения условий её эксплуатации;
- использовать мебель в соответствии с её функциональным назначением;
- температура воздуха в помещениях должна быть не ниже +15°С, относительная влажность не ниже ~45 % и не выше 80%. Существенное отклонение от указанного режима приводит к значительному ухудшению потребительский качеств, в частности к появлению трещин, не зависимо от материала, из которого она изготовлена.
- не рекомендуется располагать мебель ближе 1 м от отопительных приборов и других источников тепла,

а также избегать воздействия прямых солнечных лучей, т. к. продолжительное прямое воздействие света на некоторые участки может вызвать понижение их хроматических характеристик по сравнению с другими участками, которые меньше подвергались излучению. В случае замены и/или добавления компонентов в различные моменты времени может возникнуть цветовое различие элементов, составляющих мебель. Данное различие, которое станет менее заметным с течением времени, является совершенно естественным и поэтому не может считаться некачественной мебелью;

- не допускается чтобы вода длительное время оставалась на поверхности мебели. Даже качественно изготовленная мебель не сможет выдержать длительного воздействия большого количества воды это может повредить ее основную структуру. Во избежание набухания отклейки кромочного материала необходимо всегда сразу вытирать попавшую на поверхность мебели воду для того, чтобы влага не проникла в ее основу, например, через швы. По возможности не ставить мебель рядом с ванной или душем. Это допускается только если мебель соответствующим образом отгорожена например шторкой;
- все тяжести следует размещать внутри шкафов таким образом, чтобы добиться равномерного распределения нагрузки по всей имеющейся площади и обеспечить необходимое равновесие. Вещи на полках рекомендуется размещать по принципу: наиболее тяжелые — ближе к краям, более легкие — ближе к центру. Высокие элементы (пеналы и шкафы) рекомендуется больше нагружать в нижних секциях для обеспечения лучшей устойчивости;
- следует оберегать поверхность мебели и её конструктивные элементы от механических повреждений;
- необходимо оберегать поверхности от попадания на них растворителей, спирта, бензина, ацетона, щелочей и других агрессивных жидкостей;
- для ухода за мебелью применять специальные чистящие и полирующие средства, не содержащие абразивы.

Фасады из акрила требуют минимального ухода для поддержания красивого внешнего вида. При надлежащем уходе они и через продолжительное время остаются таким же красивыми, как и в начале эксплуатации.

Для ухода за поверхностью из прикатанного акрила достаточно воспользоваться мягкой тканью и жидким моющим средством, а для придания блеска после многолетнего использования достаточно просто отполировать ее полиролью.

При незначительных нарушениях полировки (потускнении) рекомендуется использовать стандартное средство полировки.

При значительных нарушениях внешнего вида – глубоких царапинах, сколах и трещинах – рекомендуем обратиться к специалистам фирмы-производителя для осуществления ремонта с полным восстановлением внешнего вида, без демонтажа изделия.

Акрил по своей природе материал легко восстанавливаемый, поскольку он обладает сплошной структурой и однородностью цвета по всей толщине. Большинство повреждений, в том числе последствия сильных ударов, воздействия высокой температуры или химикатов, как правило, можно устранить на месте, восстановив первоначальную гладкую и гигиеничную твердую поверхность.

ИЗДЕЛИЯ ИЗ СТЕКЛА

Прежде всего необходимо помнить, что стекло является хрупким материалом и поэтому элементы из него могут разбиться в случае динамического (удар, падение) или статического (излишнее нагружение) физического воздействия. Не перегружайте полки, оберегайте стеклянные поверхности от контактов с твердыми тяжелыми предметами.

Для чистки используйте специальные средства для стекол.

Не применяйте средства, обладающие абразивными свойствами, а также не используйте губку с рабочим покрытием из металли-

ческого волокна или стружки. При чистке стеклянных элементов, по возможности извлекайте их из гарнитуров, так как попадание стеклоочистителя на поверхность мебели может повредить её.

ФУРНИТУРА

После определённого периода эксплуатации, механические элементы (петли, направляющие, подъёмные механизмы), утрачивают смазку и оптимальную регулировку. Это может проявиться в скрипе, затрудненном открывании дверей или выдвигении ящиков и т.д. Если вы заметили подобные изменения в работе механизмов, не следует прилагать чрезмерных усилий для закрывания. Для надлежащей работы всех механизмов требуется своевременная регулировка петель и смазывание направляющих.

ПОДГОТОВКА ИЗДЕЛИЯ К МОНТАЖУ

1. РАСПАКОВКА ИЗДЕЛИЯ.

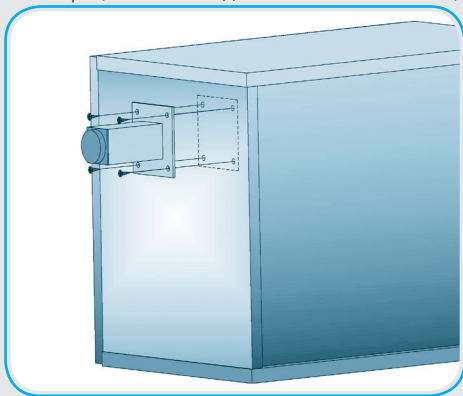
- При получении мебели внимательно осмотрите целостность упаковки и внешний вид изделия.
- Аккуратно, без рывков и ударов снимите транспортную упаковку.

2. УСТАНОВКА ВЛОЖЕННОЙ ФУРНИТУРЫ.

Для исключения повреждений при транспортировке на изделие не устанавливается фурнитура, она вложена в него в отдельной упаковке или нескольких упаковках. Упаковку(ки) необходимо вскрыть и установить фурнитуру на изделие. Конструкция изделий предполагает быструю и простую их сборку. Не применяйте при сборке большое силовое воздействие на составные части изделий.

3. УСТАНОВКА ДЕКОРАТИВНЫХ ОПОР.

Прикрепите декоративные опоры (если они входят в комплект поставки)



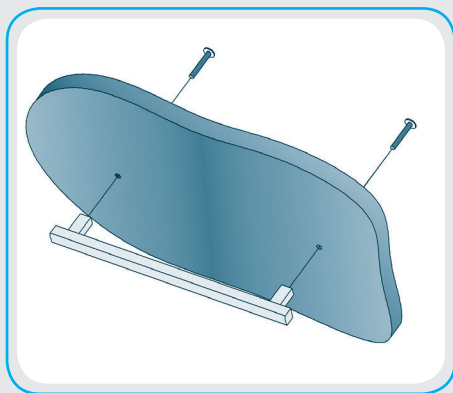
Установка
декоративных опор

к основанию тумбы, пенала саморезами 4x16 мм. Передние опоры установите, максимально выдвинув вперед и раздвинув на максимальную ширину, или в предусмотренные для этого места. Задние опоры устанавливаются с учетом особенностей помещения (наличие пристенного плинтуса, открытых коммуникационных труб), сдвинув назад на максимально возможную ширину. Если ваша мебель оснащена регулируемыми опорами, отрегулируйте положение изделия, вращая основания опор.

4. УСТАНОВКА РУЧЕК.

Ручки к дверке из ламинированных МДФ или ДСП, в зависимости от их вида, крепятся на шурупы или винты (в зависимости от комплектации), как показано на рисунке.

Убедитесь в возможности состыковки подводов водопроводных и канализационных труб, электропроводки с изделиями и раковиной. Проверьте возможность свободного открытия дверей и выдвижения



Установка ручек

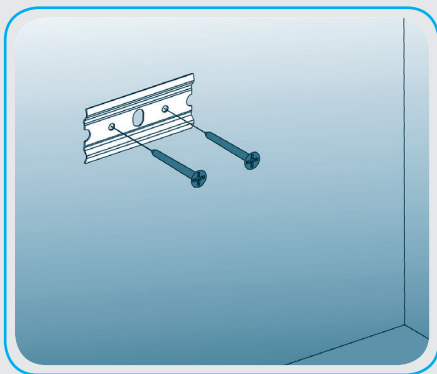
ящичков (наличие помех, расстояние до стен должно позволять открыть дверцу или выдвинуть ящик полностью).

ВНИМАНИЕ! Монтаж труб и электропроводки следует производить с привлечением квалифицированных специалистов.

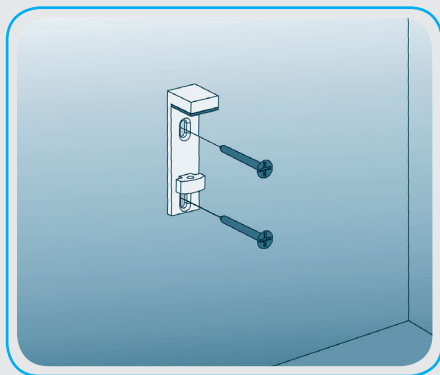
РАЗМЕТКА СТЕН И УСТАНОВКА КРЕПЕЖНЫХ ЭЛЕМЕНТОВ

1. Определите местоположение изделия в интерьере.
2. Измерьте расстояние между центрами навесов, подвесов, монтажных планок, установленных на изделиях.
3. Отметьте на стене размер на необходимой для Вас высоте.
4. Отметьте точками места сверления и просверлите места под крепеж, после чего вбейте дюбели.

ВНИМАНИЕ! В комплектацию изделий крепления к стене не входят. Для крепления изделий к стене рекомендуем приобрести: Если стена из гипсокартона - планку монтажную (1 шт.), либо планку «Пеликан» (1 шт.). Если стена кирпичная - дюбель п/п d10*60 (2 шт.), шуруп-костыль 6*50 (2 шт.).



Монтаж рейки навеса



Монтаж планки «Пеликана»

5. Установите специальные навесные элементы (рейка навеса, планка кронштейна «Пеликан») на стену.

6. Закрепите изделие на навесных элементах (см. п. «Установка изделий»).

7. При помощи регулировочных винтов, выставьте изделие по уровню (см. п. «Регулировка навесных элементов»). Проверьте плавность открывания дверей, выдвижения ящиков.

ВНИМАНИЕ!

Навесные изделия (тумбы, пеналы) не предназначены для установки и хранения на полу в вертикальном положении. Это повлечет за собой механические повреждения навесного изделия.

Перед установкой изделия, для исключения травм и повреждения изделия, необходимо: извлечь из него вкладные полки; извлечь любые другие посторонние предметы, находящиеся в изделии; вынуть съемные выдвижные ящики.

После установки изделия проверьте правильность и надежность его закрепления. При правильном закреплении изделия, в местах расположения навесов оно будет плотно прилегать к стене, в противном случае изделие закреплено не верно. Для того чтобы правильно закрепить предмет, необходимо ознакомиться с нижеприведенными пунктами.

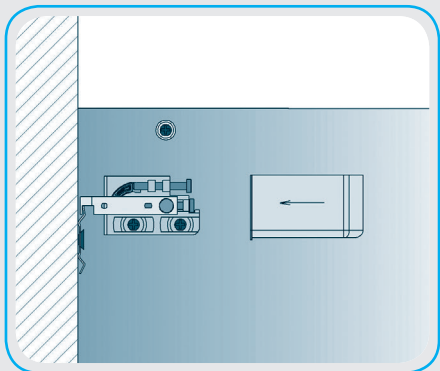
УСТАНОВКА ИЗДЕЛИЙ

1. УСТАНОВКА ТУМБ С РАКОВИНАМИ.

1.1 УСТАНОВКА ТУМБЫ ПОД РАКОВИНУ.

Тумбы под раковину крепятся путем навешивания зацепляющего элемента навеса на, предварительно смонтированную, рейку навеса. После данной операции изделие регулируется в уровень и притягивается к стене (см. п. «Регулировка навесных элементов»). При установке, либо при навешивании тумбы необходимо следить за тем, чтобы верхняя плоскость тумбы была строго горизонтальна (используйте строительный уровень). При установке раковины на тумбу убедитесь, что раковина также установлена строго в горизонтальной

плоскости (используйте строительный уровень). В противном случае неправильный монтаж может привести к негативным последствиям в виде перекоса фасадов, несрабатыванию механизмов плавного закрывания ящиков, а также к не полному сливу воды из раковины.



Навешивание тумбы

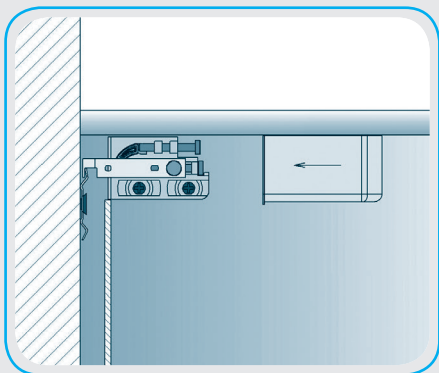
1.2 Установка раковины и сантехнического оборудования.

После закрепления тумбы установите раковину, идущую в комплекте, на тумбе. Подключите сифон и смеситель к канализации и водоснабжению.

ВНИМАНИЕ! Все сантехнические работы должны проводиться специалистом.

2. УСТАНОВКА ПЕНАЛОВ.

Пеналы имеют 4 регулируемых навеса, при помощи которых крепятся к стене путем навешивания зацепляющего элемента навеса на предварительно смонтированную рейку. После данной операции изделие регулируется в уровень и притягивается к стене. (см. п. «Регулировка навесных элементов»)

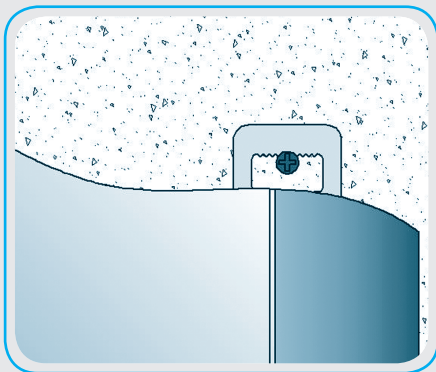


Навешивание пенала

3. УСТАНОВКА И ПОДКЛЮЧЕНИЕ К ЭЛЕКТРОСЕТИ ЗЕРКАЛ.

3.1 УСТАНОВКА ЗЕРКАЛ.

Зеркала крепятся путем подвешивания P-образных подвесов на саморезы, предварительно ввернутые в стену. Данный вид подвесов позволяет выставлять изделие по горизонтали.



Подвешивание зеркала

3.2 ПОДКЛЮЧЕНИЕ К ЭЛЕКТРОСЕТИ.

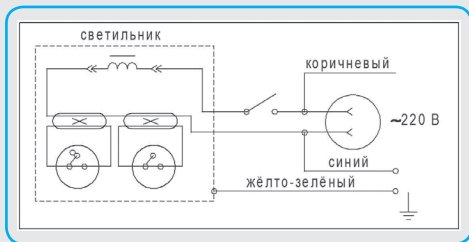
ВНИМАНИЕ! Электрооборудование предназначено для подключения к сети переменного тока 220 В, 50 Гц. Подключение **ОБЯЗАТЕЛЬНО** выполнить с использованием устройства защитного отключения (УЗО).

Подсоединение к питающей электросети, а также замена перегоревших ламп должны производиться специалистом-электриком при отсутствии питающего напряжения. Для обеспечения безопасности необходимо наличие заземления питающей электросети.

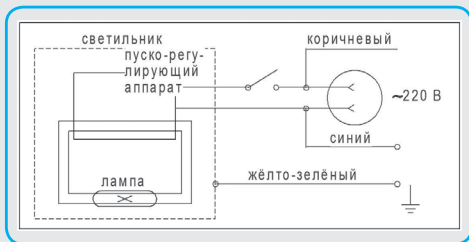
УСТАНОВКА ИЗДЕЛИЙ

В зависимости от типа установленного освещения, имеют место следующие типы подключения:

со встроенной лампой



с выносной лампой



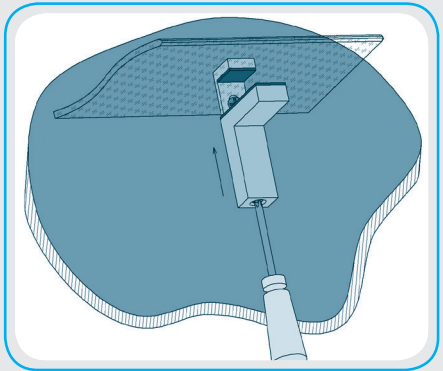
Подключение к электросети производится через клеммную колодку.

ВНИМАНИЕ! Во встроенную электрическую розетку допускается подключение бытовых электроприборов мощностью не более 500 Вт. Напряжение питания на розетку подается только при включенной подсветке зеркала.

4. УСТАНОВКА СТЕКЛЯННЫХ ПОЛОК.

Надвиньте опорный элемент кронштейна «Пеликан» на планку, регулируя винтом, до образования необходимого зазора для расположения стеклянной полки между губками кронштейна. Приложите стеклянную полку на опорный элемент кронштейна и выровняйте по горизонтали относительно зеркала, далее регулировочным винтом зафиксируйте полку.

ВНИМАНИЕ! Не стягивайте сильно элементы кронштейна, это может привести к раскалыванию полки.

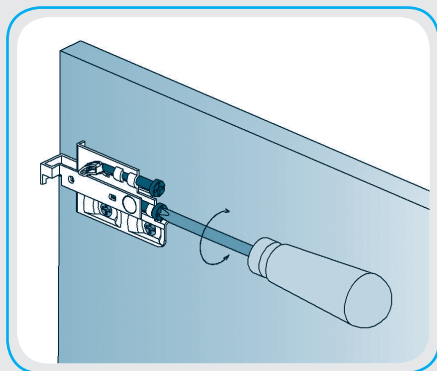


Монтаж
стеклянной полки

РЕГУЛИРОВКА ФУРНИТУРЫ И ЗАМЕНА ЛАМП В ЗЕРКАЛЕ

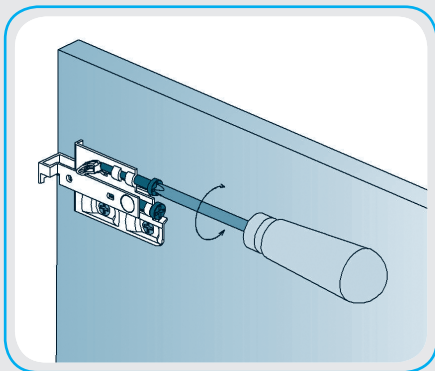
1. РЕГУЛИРОВКА НАВЕСОВ РЕГУЛИРУЕМЫХ.

Притягивание изделия к стене осуществляется вращением нижнего винта по часовой стрелке.



Притягивание навеса к
стене

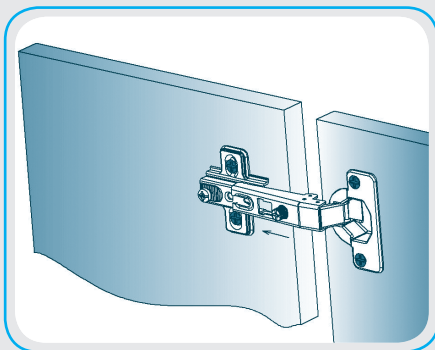
Регулировка по высоте осуществляется вращением верхнего регулировочного винта.



Регулировка навеса
по высоте

2. УСТАНОВКА И РЕГУЛИРОВКА ДВЕРНЫХ ПЕТЕЛЬ.

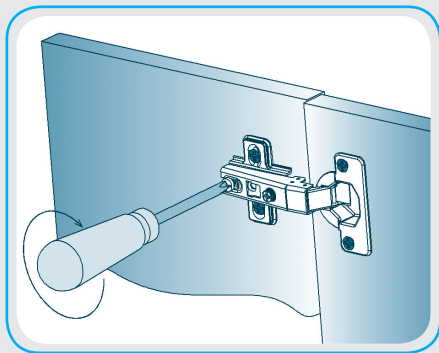
Боковая часть стены монтируется путем «надвижения» на предварительно установленный винт монтажной планки.



Установка дверной петли

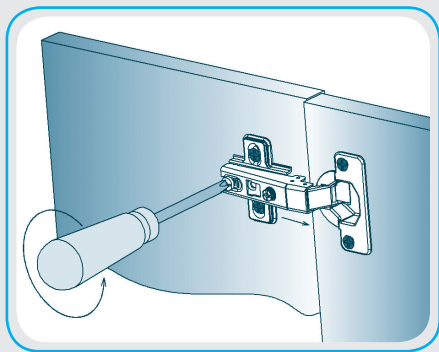
РЕГУЛИРОВКА ФУРНИТУРЫ И ЗАМЕНА ЛАМП

После этого винт затягивается в соответствии с требуемым положением двери к корпусу.



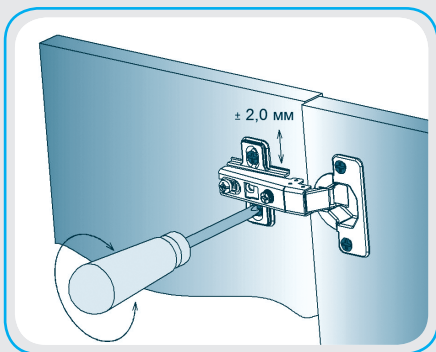
Фиксация дверной петли

Демонтаж производится в обратном порядке.



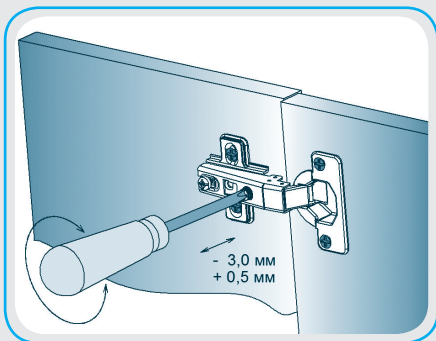
Демонтаж дверной петли

Регулировка по высоте. Отпустить винт ответной планки и произвести регулировку двери по высоте. После этого винт снова затянуть.



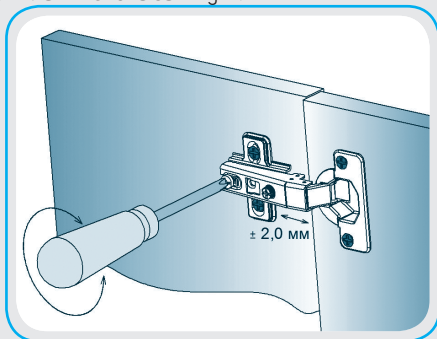
Регулировка навеса по высоте

Регулировка наложения. При вращении винта по часовой стрелке – наложение двери уменьшается (-), при вращении против часовой – наложение двери увеличивается (+).



Регулировка наложения навеса

Регулировка расстояния от корпуса. Отпустить винт ответной планки и произвести регулировку промежутка между дверью и корпусом. После этого винт ответной планки снова затянуть.

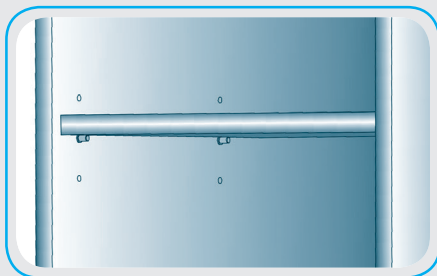


Регулировка
расстояния от корпуса

3. УСТАНОВКА ВКЛАДНЫХ ПОЛОК.

Для установки вкладных полок установите 4 полкодержателя (для одной полки) на одном уровне, наиболее удобном для Вас и вложите полку.

Повторите данную операцию для каждой полки (из имеющихся в комплекте).



Установка полки пенала

4. Замена люминесцентных ламп.

ВНИМАНИЕ! Перед заменой люминесцентной лампы необходимо обесточить изделие.

4.1 Положите зеркало лицевой поверхностью вниз (на что-то мягкое).

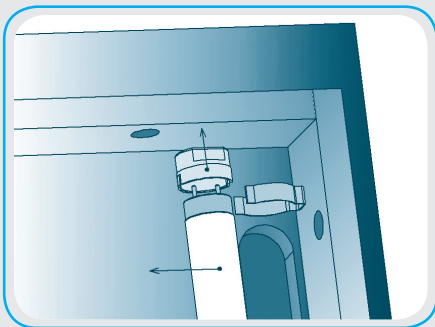
4.2 Демонтируйте заднюю крышку или иные элементы зеркала, препятствующие доступу к лампе.

4.3 Отстегните лампу от держателей.

4.4 Снимите накидные патроны.

4.5 Установите лампу в обратной последовательности.

Перед установкой лампы, ее стеклянную поверхность необходимо обезжирить, т.к. от малейшего попадания жира на ее поверхность лампа перегорает. При установке лампочки в качестве прокладочного материала используйте полиэтилен.



Смена люминесцентной лампы

ГАРАНТИЙНЫЕ ОБЯЗАТЕЛЬСТВА ПРОИЗВОДИТЕЛЯ И ПРАВИЛА ГАРАНТИЙНОГО ОБСЛУЖИВАНИЯ

1. Компания «1МарКа» гарантирует, что мебель на момент покупки является комплектной, не имеет механических повреждений и соответствует установленным стандартам качества, безопасности и требованиям заключенного договора купли-продажи.
2. Изготовитель обеспечивает бесплатный ремонт Изделия только в случае обнаружения дефектов производственного характера.
3. Комплектность Изделия проверяется Покупателем при получении товара в присутствии Продавца. Послепродажные претензии по укомплектованности изделий не принимаются.
4. Изготовитель оставляет за собой право отказа от бесплатного гарантийного ремонта в следующих случаях:
 - а) Изделие имеет следы постороннего вмешательства или была попытка самостоятельного ремонта.
 - б) Обнаружены попытки изменения конструкции Изделия.
 - в) Эксплуатация изделия проводилась не в соответствии с его целевым назначением или в условиях, для которых оно не предназначено.
 - г) Изделие использовалось с фурнитурой, не предусмотренной Изготовителем.
 - д) В Гарантийном талоне имеются исправления, не заверенные Изготовителем.
 - е) Обнаружены повреждения Изделия, вызванные неправильным подключением к электросети.
 - ж) Обнаружены следы хранения внутри мебели мокрых и влажных вещей, а также расслоение, растрескивание и разбухание фасадных деталей и частей корпуса вследствие прямого попадания на них воды.

з) Дефект появился в результате отсутствия периодического подтягивания резьбовых соединений по мере надобности.

5. Гарантия не распространяется на следующие неисправности:

а) Механические повреждения, внутренние или внешние, полученные в результате неправильной эксплуатации, установки или транспортировки.

б) Повреждения, вызванные попаданием на поверхность Изделия едких веществ и жидкостей.

в) Повреждения, вызванные стихией, пожаром, бытовыми факторами.

г) Перегоревшие лампы светильников.

6. Гарантия действительна при наличии Гарантийного талона, заверенного печатью Продавца и подписанного Покупателем. Все поля, указанные в Гарантийном талоне обязательны к заполнению!

7. Продолжительность гарантийного срока указывается в Гарантийном талоне и исчисляется со дня продажи Изделия.

8. Дата продажи и дата изготовления Изделия указываются в Гарантийном талоне.

9. Гарантия на замененные компоненты прекращается вместе с гарантией на Изделие.

10. Изготовитель снимает с себя ответственность за возможный вред, прямо или косвенно нанесенный продукцией компании фирма «1МарКа» людям, домашним животным или имуществу в результате несоблюдения правил и условий эксплуатации, установки Изделия, умышленных или неосторожных действий потребителя или третьих лиц.

Гарантийное обслуживание осуществляется по заявлению покупателя, поданному в магазин, где была приобретена мебель.

Устранение выявленных недостатков осуществляется в срок не более 45 календарных дней (ст. 20 Закона РФ «О защите прав потребителей»). Гарантийное обслуживание осуществляется только после предварительной очистки мебельного покрытия покупателем.

Согласно Постановления Правительства РФ от 19.01.98 г. №55 (с учетом изъятий и дополнений) мебель надлежащего качества замене и возврату не подлежит, также на период гарантийного ремонта и экспертизы мебель на замену не предоставляется.

Фабрика оставляет за собой право без предварительного предупреждения вносить изменения в изделия если они не ухудшают потребительских свойств.

Любые вмешательства со стороны клиента на предмет внесения изменений в конструкцию, формы, текстуры, и тд., снимают с поставщика любые гарантийные обязательства.

В случае выявления неисправностей или дефектов следует обратиться в компанию «1МарКа» через продавца в порядке, предусмотренном следующими условиями принятия рекламаций.

Следует отправить в компанию «1МарКа» (по факсу или электронной почте) следующие документы:

1. Копию правильно заполненного Гарантийного талона с указанием наименования изделия, его артикула, даты изготовления, номера контролера ОТК и бригады, проводившей сборку, а так же даты продажи, названия и адреса торгующей организации. Все поля должны быть заполнены, талон должен быть заверен подписями Продавца и Покупателя.

2. Заполненный акт о браке, в котором подробно описать характер дефекта. Для уменьшения времени рассмотрения претензий желательно предоставить фотографии с четким изображением характера брака.

Акт о браке, копию Гарантийного талона и фотографии следует отправлять по электронной почте или факсу. Реквизиты компании «1МарКа» можно найти на сайте www.1marka.ru

По всем вопросам или при возникновении недоразумений обращайтесь непосредственно в компанию «1МарКа».

ГАРАНТИЙНЫЙ ТАЛОН №

дата продажи

Наименование изделия:

Серийный №

Примечание:

М.П.

подпись

Продавец:

С условиями гарантии
ознакомлен:

Эл. адрес отдела по работе с рекламациями: pretension@1marka.ru

Телефон сервисной службы (бесплатный звонок по России):
8-800-550-30-13 (доб. 2)

Время работы: 08:30-17:00 (по московскому времени)



Г. КАЗАНЬ, УЛ. МЕХОВЩИКОВ, 80



+7 (843) 570-55-90



MARKAONE.RU