

E72321



Коллекция: ALEO+

Отделка*:



CP - Хром

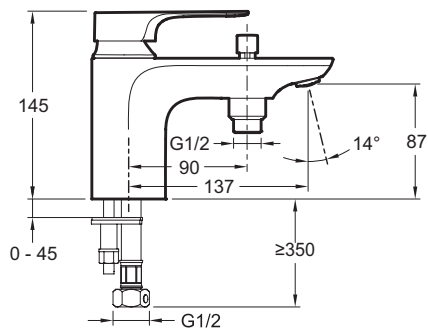
Общие характеристики:



Технические характеристики

- Вес: 1,8 кг
- Высота под изливом: 145 мм
- Механизм: Керамический картридж

Технический чертёж



Спецификация продукта: Моноблочный однорычажный смеситель для ванны/душа. E72321. Коллекция: ALEO+. Вес: 1,8 кг. Высота под изливом: 145 мм. Механизм: Керамический картридж.