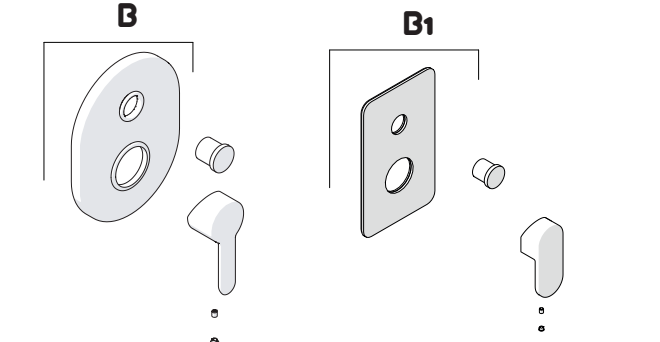
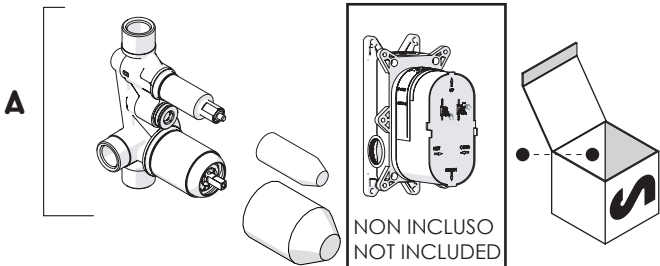
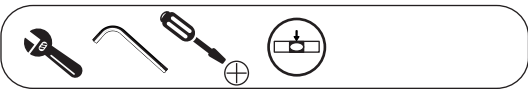
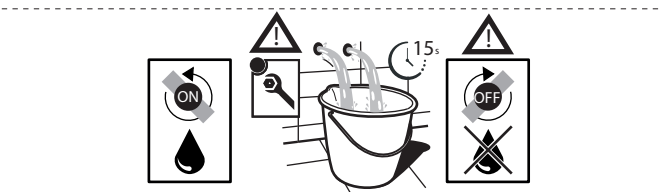
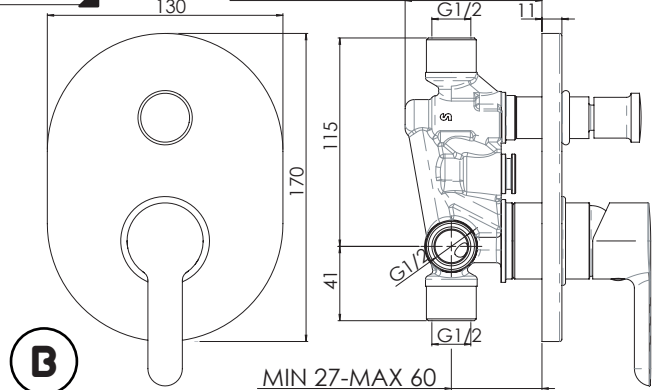


Not included / Non incluso / Non Inclus / Nie zawarty / No incluido / Nao incluido

1

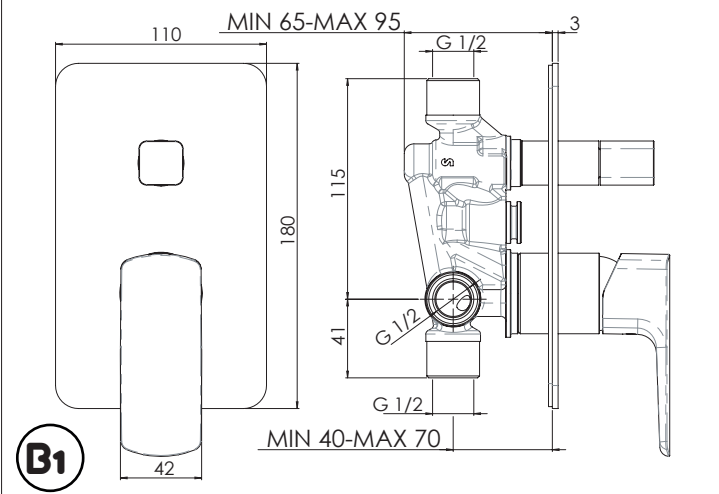


RIFERIMENTO ALLA PIASTRELLA
REFERENCE TO THE TILE
MIN 52-MAX 85



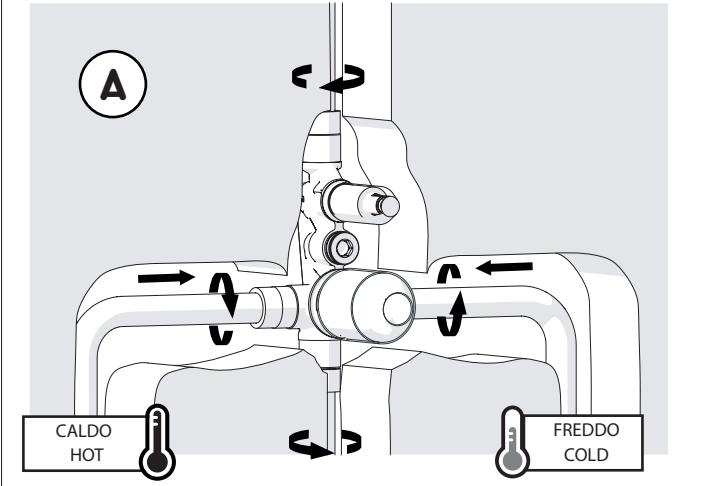
RIFERIMENTO ALLA PIASTRELLA
REFERENCE TO THE TILE

2



POSIZIONE STANDARD
STANDARD POSITION

3



TEST

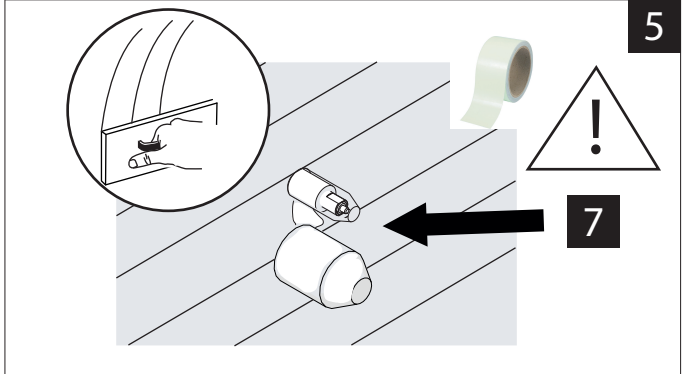
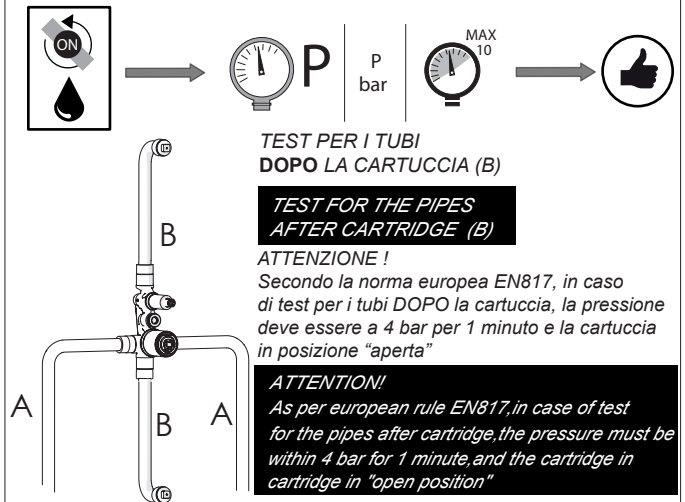
TEST PER I TUBI PRIMA DELLA CARTUCCIA (A)
TEST FOR THE PIPES BEFORE CARTRIDGE (A)

CHIUSA CLOSE

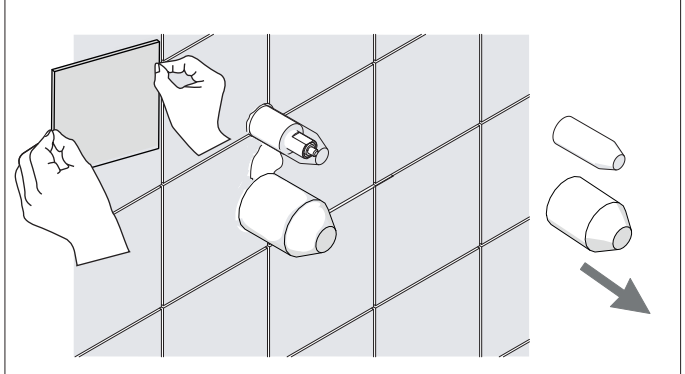
ATTENZIONE!
Durante il test la cartuccia deve essere in posizione "chiusa!"

ATTENTION!
During test cartridge must be placed in "CLOSED POSITION"

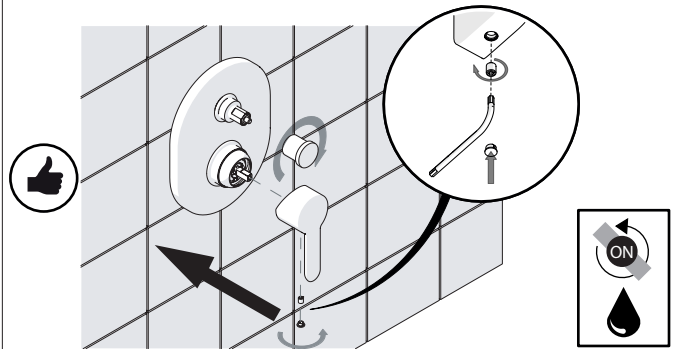
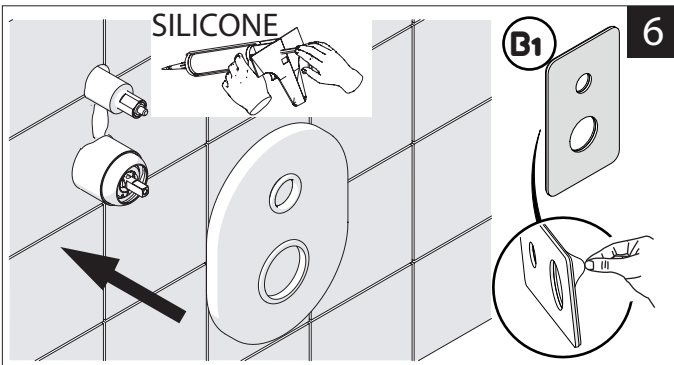
4



5

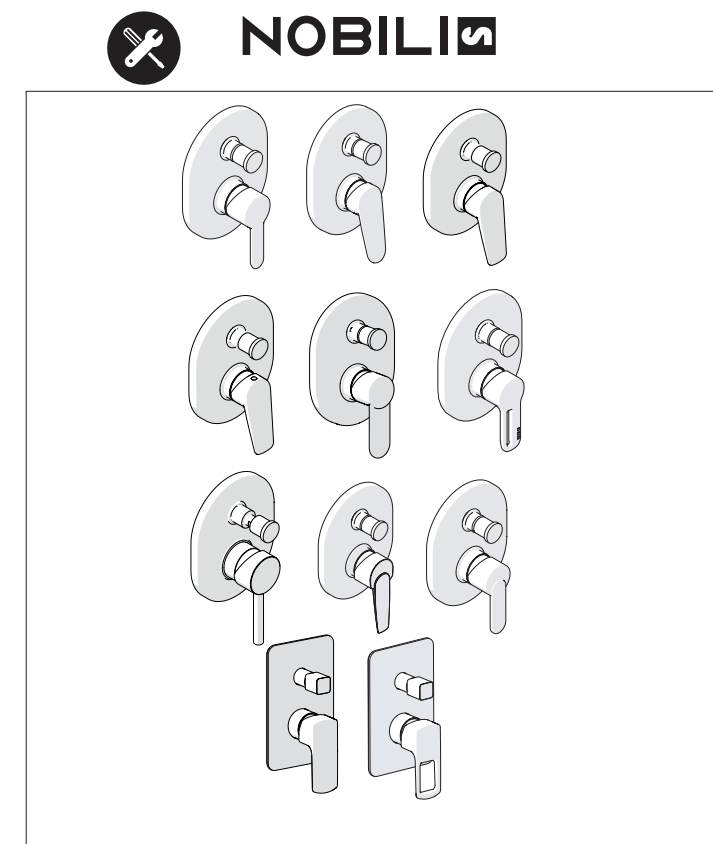
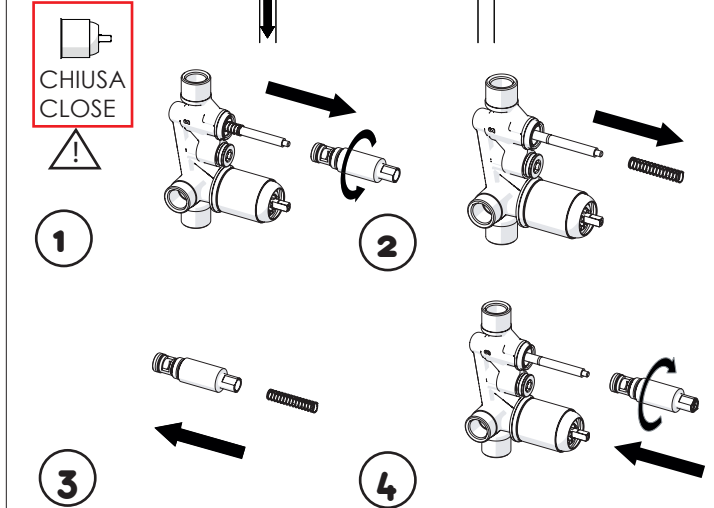
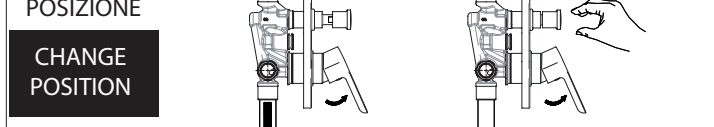
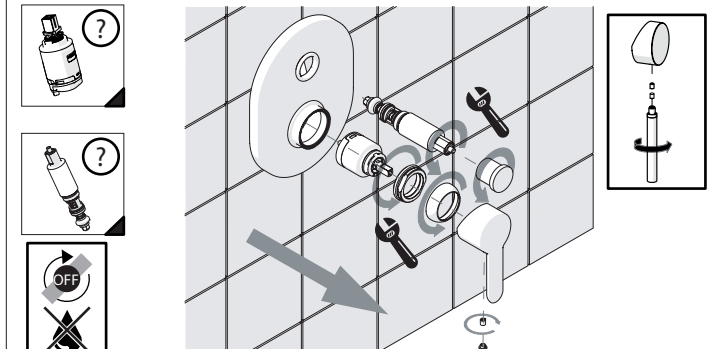
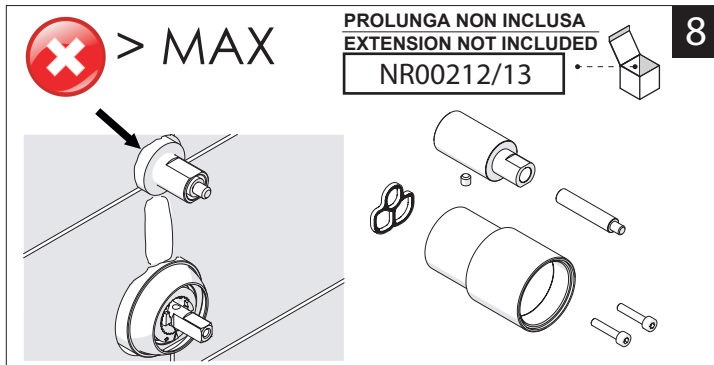
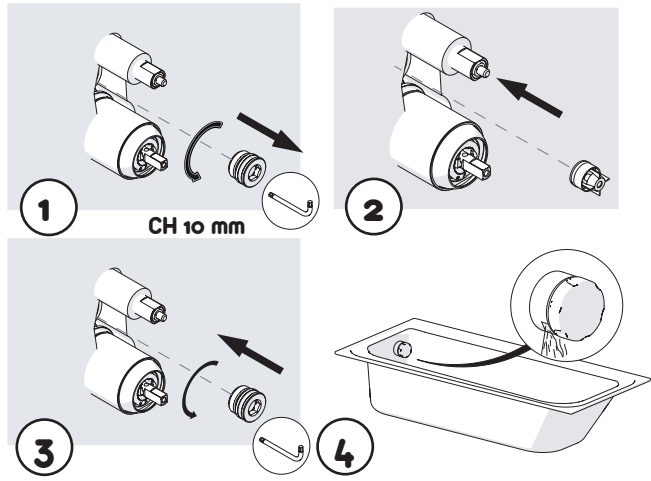
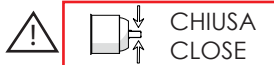


7



Valvola di non ritorno
Non-return valve

SOLO per set di riempimento e di troppopieno vasca
ONLY for bath filling and overflow sets



www.nobili.it

PRIMA DI INIZIARE / BEFORE STARTING

	P bar		MAX 10 MIN 0,5		5		T °C		MAX 80		65 45
--	----------	--	-------------------------	--	---	--	---------	--	-----------	--	----------

PULIZIA / CLEANING

	ACQUA WATER			ALCOOL ✓		MICROFIBRA MICROFIBER			SPUGNA SPONGE			DETERGENTI DETERGENT	
	TUTTE LE FINITURE ALL FINISHES			ACQUA E SAPONE WATER AND SOAP			ASCIUGARE BENE SEMPRE ALWAYS DRY WELL						