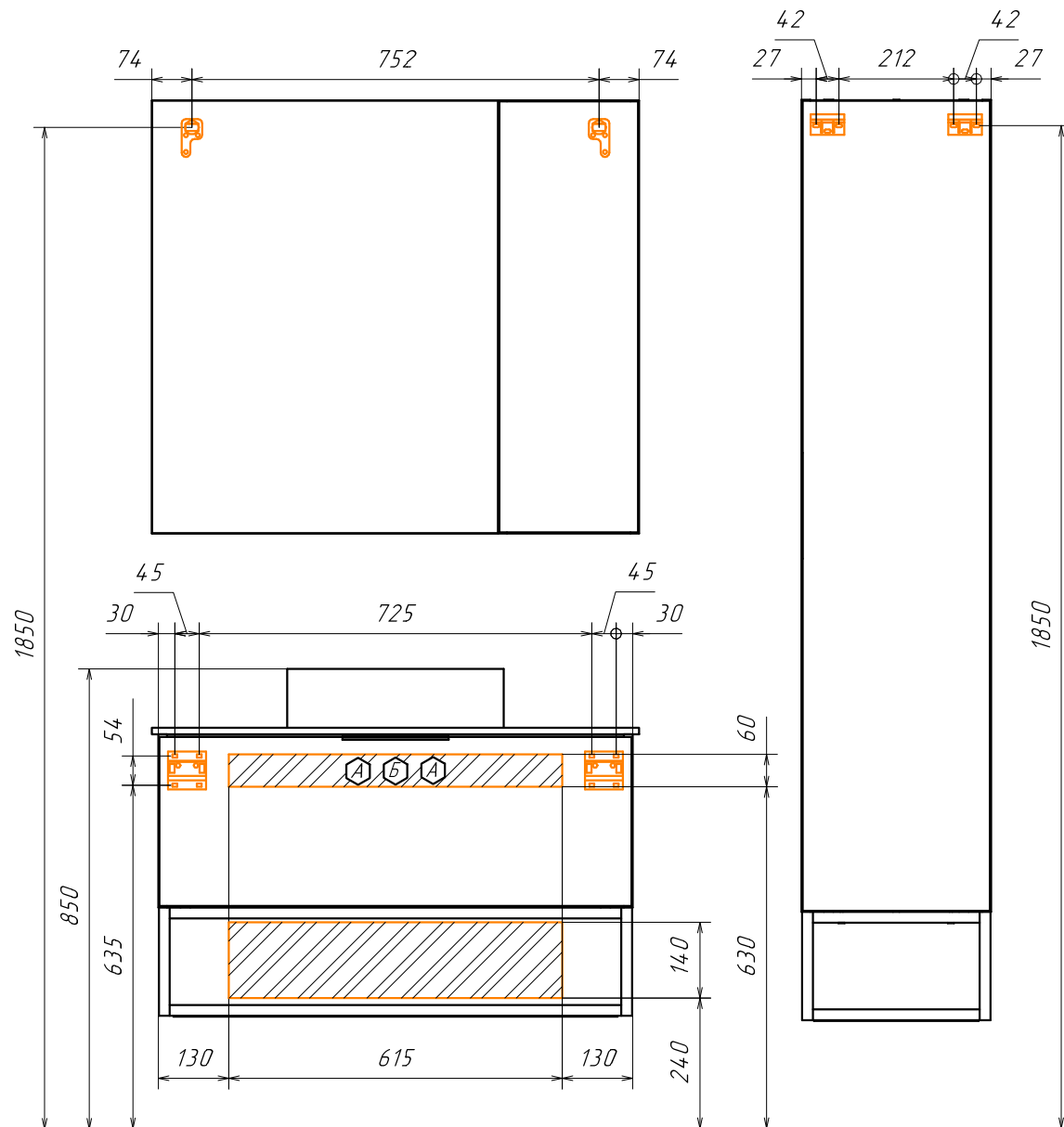




Информация для монтажа комплекта



ПОРТО 90



В тумбе предусмотрена возможность заднего и нижнего подвода труб водоснабжения и канализации

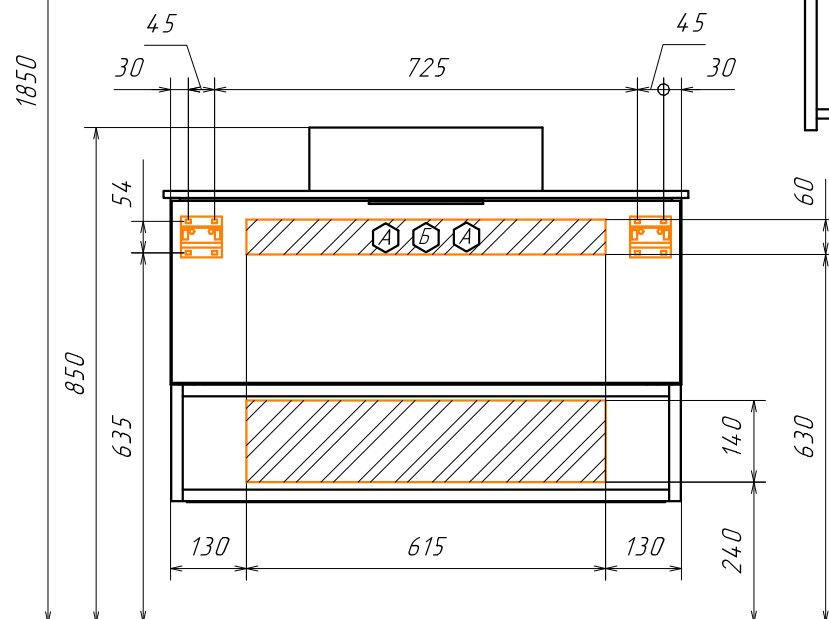
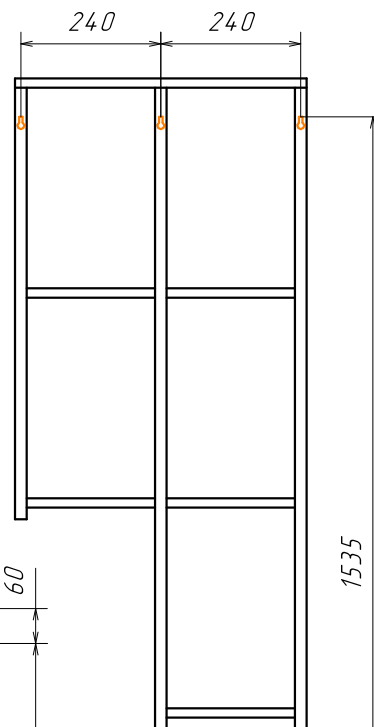
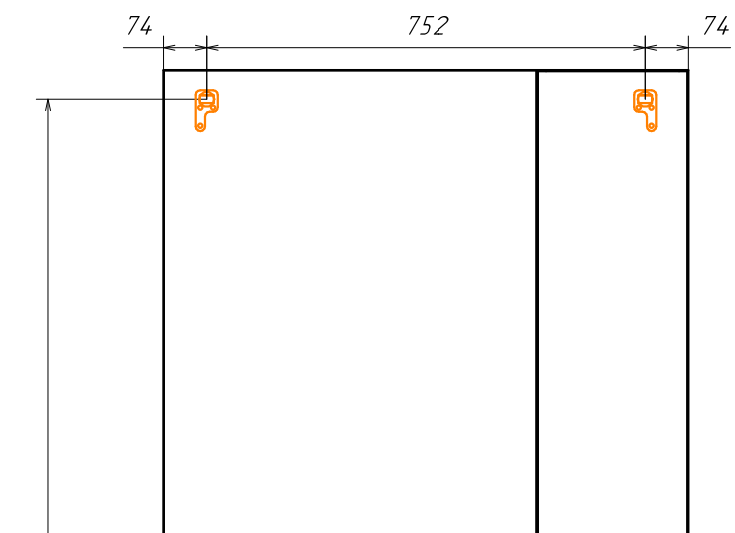
Место подвода труб А,Б

-  - место подвода труб водоснабжения
-  - место подвода труб канализации

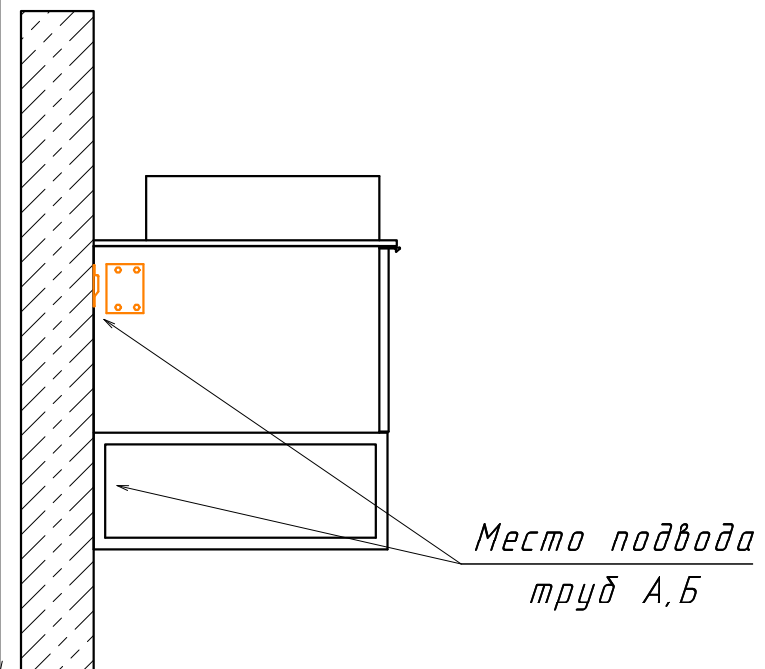
  - диапазоны допустимого подвода

Информация для монтажа комплекта

ПОРТО 90



В тумбе предусмотрена возможность заднего и нижнего подвода труб водоснабжения и канализации



Место подвода труб А, Б

- А - место подвода труб водоснабжения
- Б - место подвода труб канализации

□ □ - диапазоны допустимого подвода