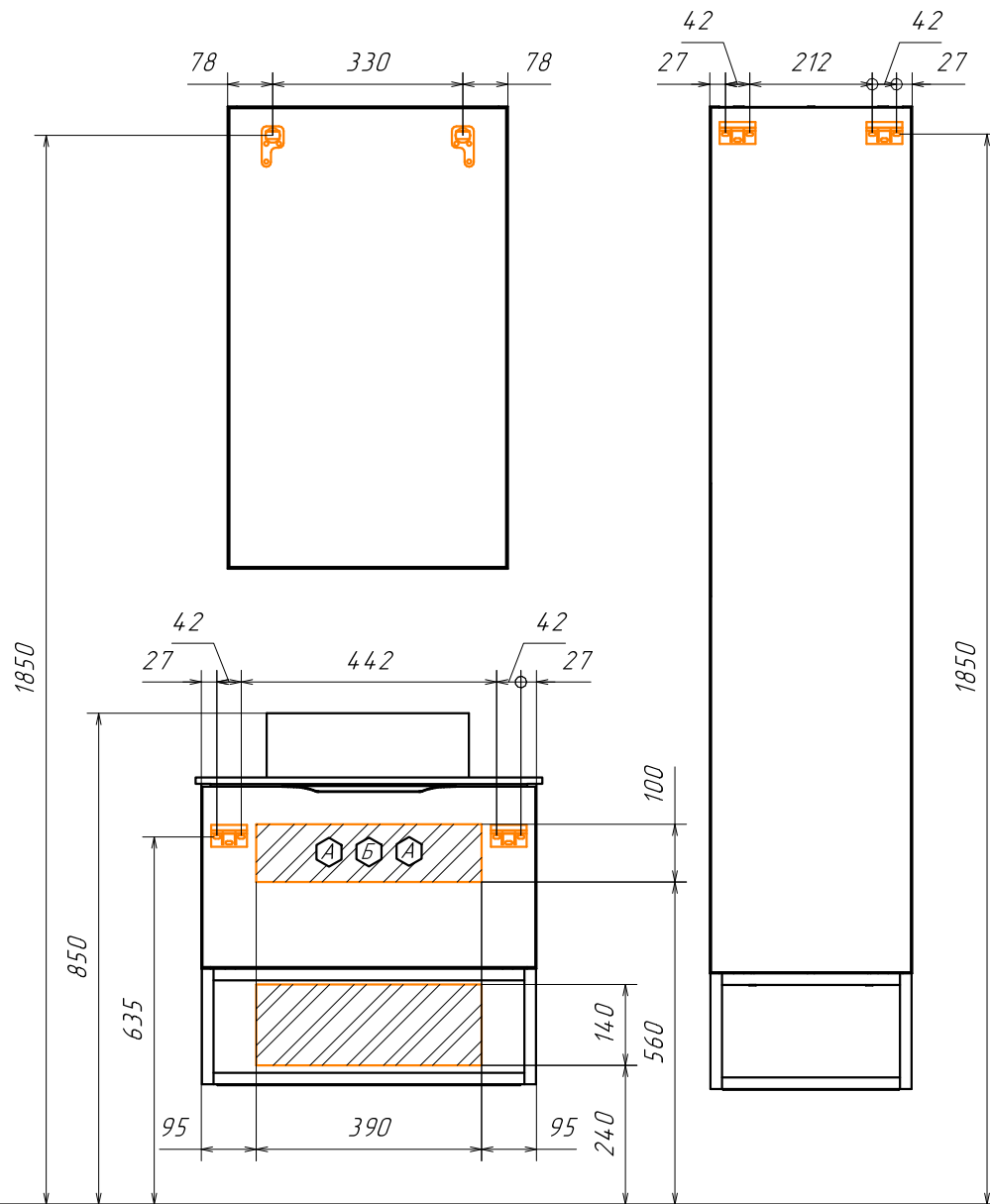


Информация для монтажа комплекта

# ПОРТО 60



В тумбе предусмотрена возможность  
заднего и нижнего подвода труб  
водоснабжения и канализации

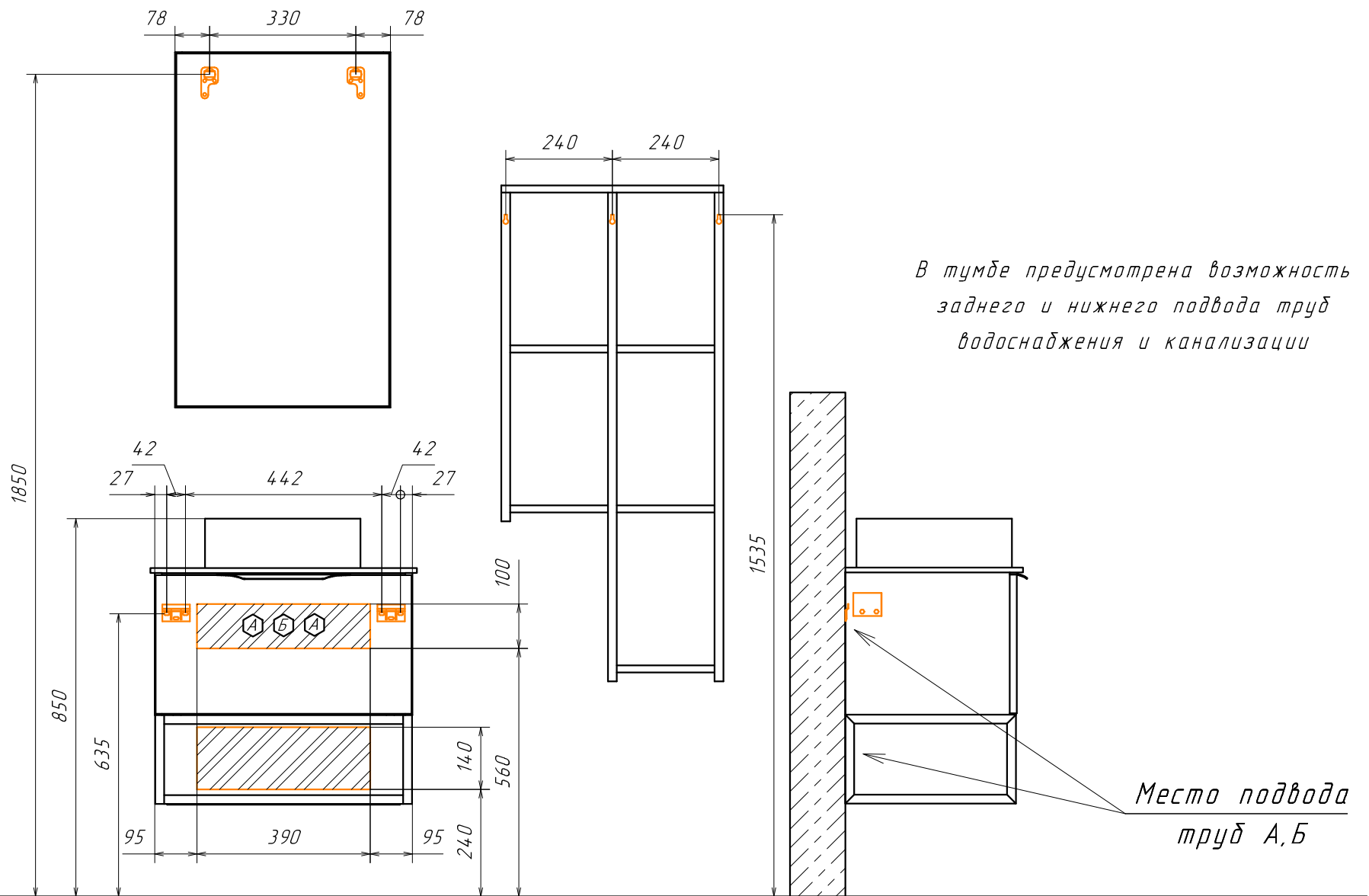
Место подвода  
труб А, Б

- Ⓐ - место подвода труб водоснабжения
- Ⓑ - место подвода труб канализации

▨ ▩ - диапазоны допустимого подвода



Информация для монтажа комплекта

# ПОРТО 60



А - место подвода труб водоснабжения

Б - место подвода труб канализации

  - диапазоны допустимого подвода