

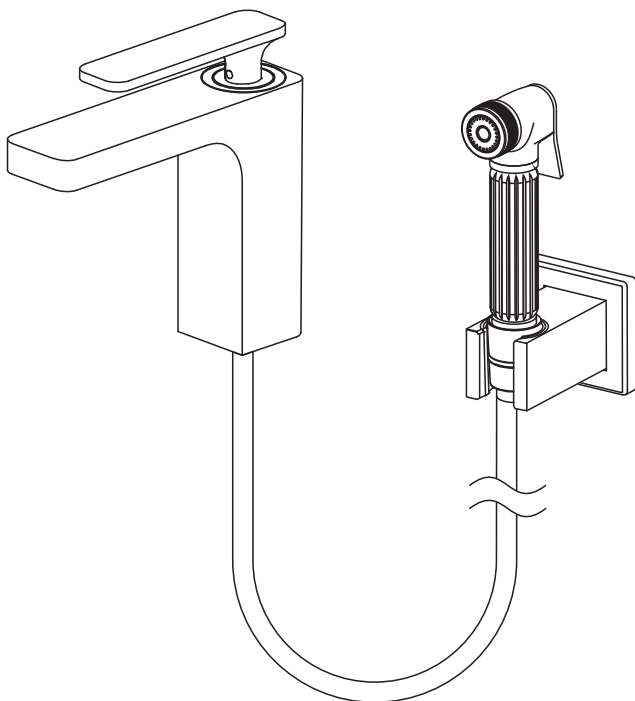


Genuine products

ИНСТРУКЦИЯ ПО МОНТАЖУ И ЭКСПЛУАТАЦИИ

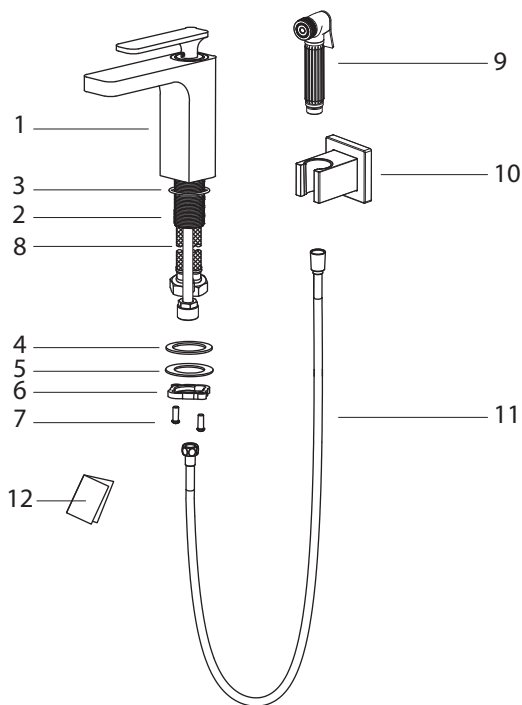
Смеситель для раковины
с гигиеническим душем

Арт.: Torne 4360



Timo – марка, заслуживающая доверия

Список деталей



- 1 - Корпус смесителя
- 2 - Трубка с резьбой
- 3 - Резиновая шайба
- 4 - Резиновая шайба
- 5 - Металлическая шайба
- 6 - Гайка
- 7 - Фиксирующий винт
- 8 - Подводка
- 9 - Гигиеническая лейка
- 10 - Держатель лейки с декоративным отражателем
- 11 - Шланг душа
- 12 - Инструкция

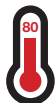
Системные требования

Для исправной работы необходимо соблюдение следующих условий:

- Прочистить трубопровод до установки.
 - Рабочее давление воды (горячей и холодной) – **3-5 бар**.
 - Максимальное статическое давление – **8 бар**.
- Если давление превышает или может превысить данный уровень, необходимо установить сертифицированный редуктор давления.



Для корректной работы смесителей и душевых систем с термостатическим картриджем установка редукторов давления обязательна!



- Максимальная температура горячей воды – **80° С**.
- Если температура превышает 80° С, необходимо установить клапанный регулятор температуры.
- Установка должна соответствовать требованиям местных инстанций.

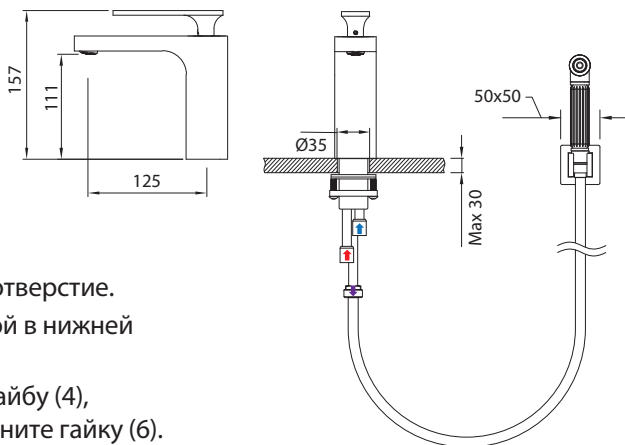


- В соответствии с надлежащей сантехнической практикой, во избежание повреждения керамического картриджа механическими примесями **должны быть установлены фильтры тонкой механической очистки 100 мкр**.

НЕСОБЛЮДЕНИЕ ЭТИХ ТРЕБОВАНИЙ ВЛЕЧЕТ ЗА СОБОЙ АННУЛИРОВАНИЕ ГАРАНТИИ.

Установка смесителя

- Прodelайте отверстие под монтаж диаметром 35-40 мм.
- Установите уплотнительное кольцо (3) к основанию смесителя.
- Прикрутите подводку к смесителю.
- По очереди опустите шланги для подачи воды в монтажное отверстие.
- Соедините шланг душа с трубкой в нижней части корпуса смесителя.
- Установите снизу резиновую шайбу (4), металлическую шайбу (5) и затяните гайку (6).
- Зафиксируйте ее винтами (7).
- Установите держатель гигиенической лейки в удобном месте.
- Соедините шланг душа с гигиенической лейкой.
- Промойте трубы для подачи воды, чтобы удалить инородные вещества.
- Подключите подачу воды, убедитесь, что подача горячей воды слева, а холодной – справа.
- Включите воду и проверьте работу смесителя на предмет утечек.



Гарантия, обслуживание и уход

Изготовитель гарантирует исправную работу изделия в течение 5 лет с момента покупки и обязуется по своему усмотрению отремонтировать или заменить неисправный товар в течение гарантийного срока. Регулярно мойте поверхность смесителя водой и вытирайте мягкой тканью. Допускается применение следующих очистителей: мягкий жидкий очиститель, бесцветный очиститель стекол, очиститель и полирующие жидкости без абразивов.

Регулярно снимайте аэратор и прочищайте во избежание его засорения.



Во избежание повреждения смесителя запрещается использовать:

жесткую щетку, абразивные, полирующие порошки и другие очистители с гранулами, кислотные очистители, поскольку они могут разъесть покрытие.

НЕСОБЛЮДЕНИЕ ЭТИХ ТРЕБОВАНИЙ ВЛЕЧЕТ ЗА СОБОЙ АННУЛИРОВАНИЕ ГАРАНТИИ.



УСЛОВИЯ ГАРАНТИИ:

- Гарантийному ремонту не подлежат: смесители с механическими повреждениями корпуса, а также лейки, душевые шланги и изливы.
- Гарантия 5 лет распространяется на корпус, картридж и переключатель (дивертор смесителя).
- Гарантия на ручной душ, тропический душ, шланг душа, аэратор, подводку – 1 год.
- На гарантийное обслуживание принимается смеситель в полной комплектации производителя.
- При возникновении неисправности, замене или ремонту подлежат только вышедшие из строя детали смесителя.

В гарантийном ремонте может быть отказано в случае:

- Механических повреждений.
- Неправильного монтажа и эксплуатации смесителя.
- Ремонта и замены деталей смесителя посторонними лицами.
- Загрязнения смесителя инородными предметами, ржавчиной, образованием известкового налета.
- При естественном износе деталей (уплотнители, декоративные накладки, аэраторы).

Артикул _____

Наименование товара _____

Дата продажи _____

Продавец _____

Претензий по комплектации и внешнему виду товара не имею:

подпись покупателя

Адрес стационарного сервисного центра ТИМО (без выезда мастера):
143442, Московская обл., г. Красногорск, пос. Отрадное,
Пятницкое шоссе, 6-й км, стр. 9, здание 13
+7 (495) 787-01-28
Режим работы: понедельник-пятница с 11:00-18:00

