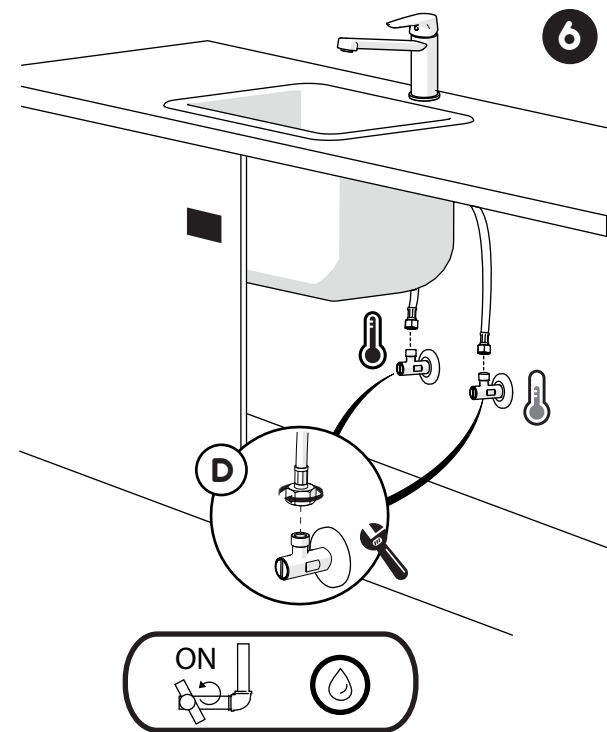
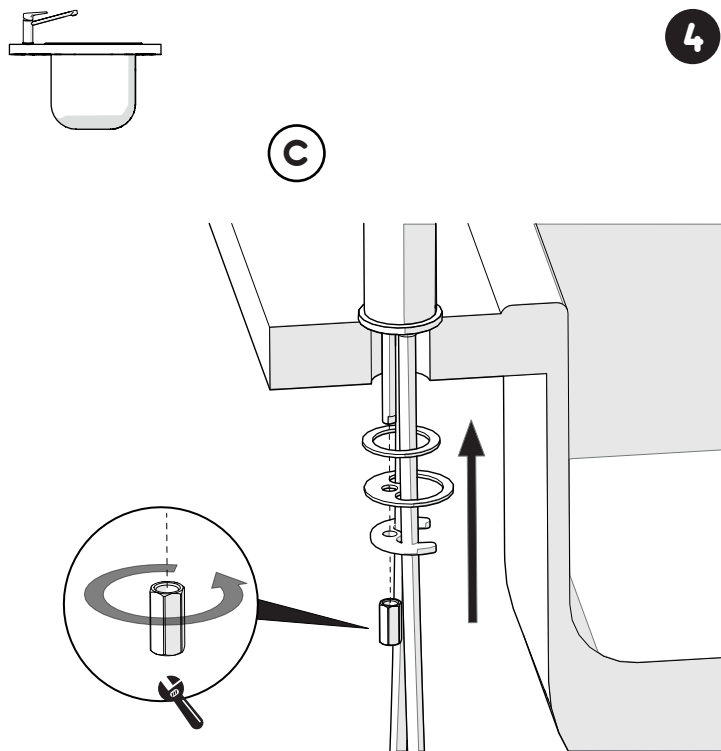
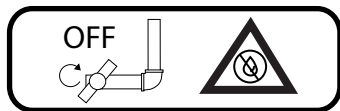
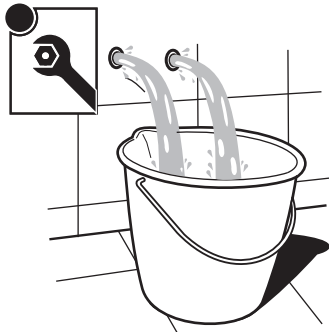
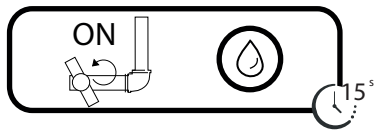
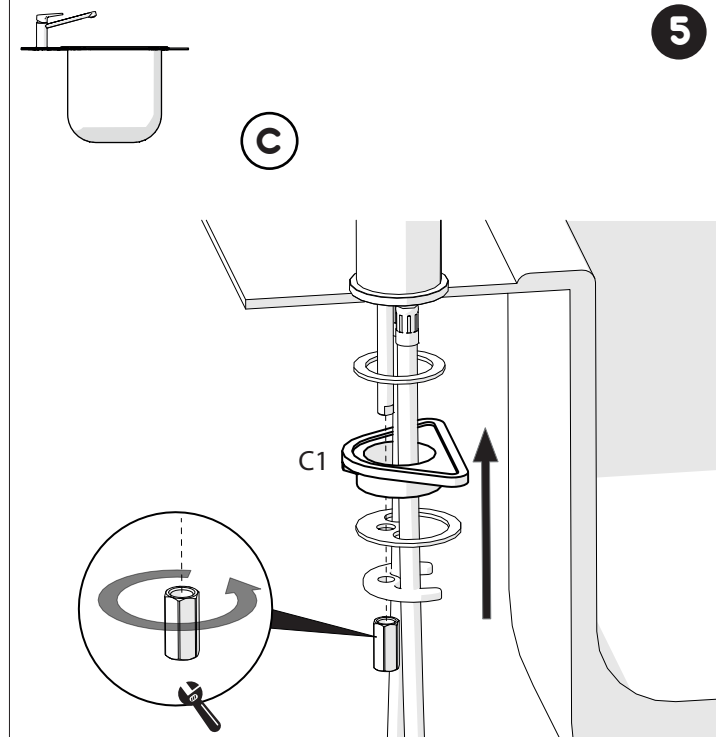
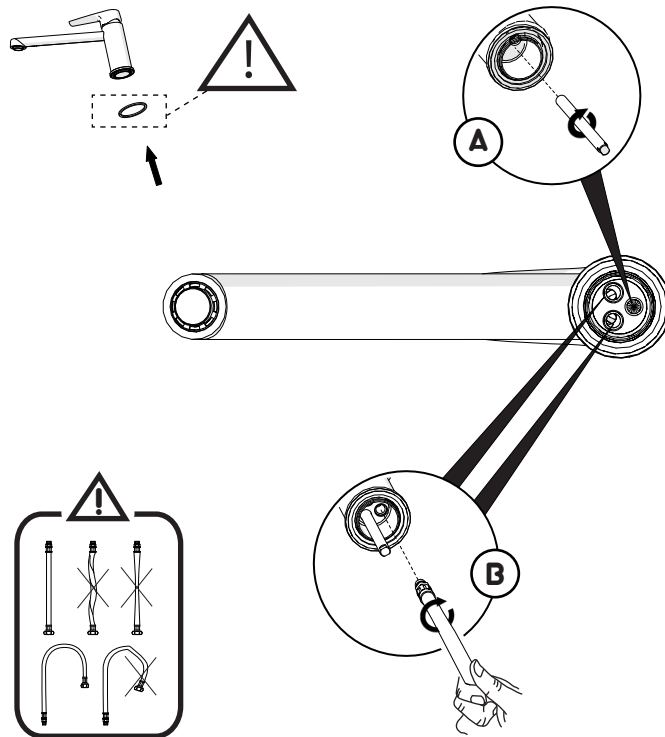
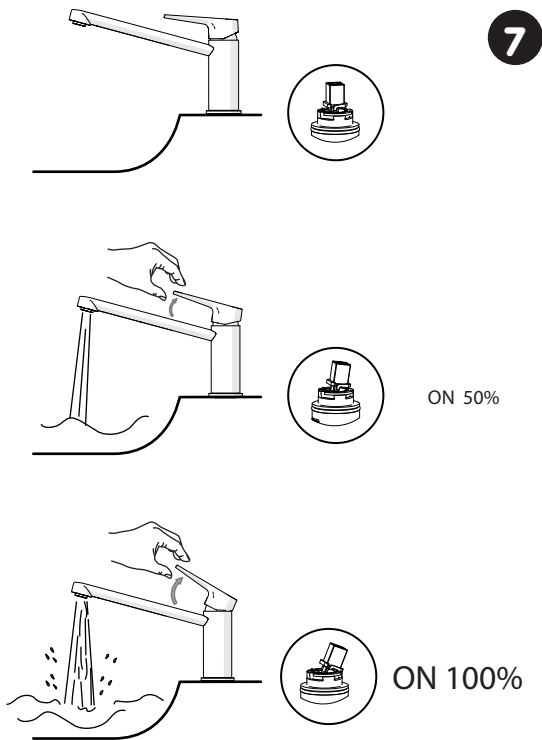


Not included / Non incluso / Non Inclus / Nie zawarty / No incluido / Nao incluido

+



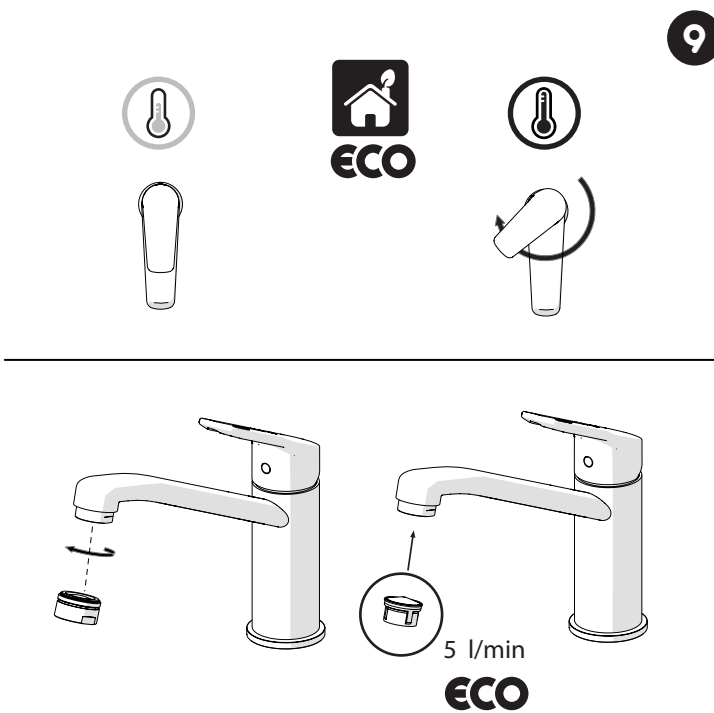
-50%



7

ON 50%

ON 100%



9

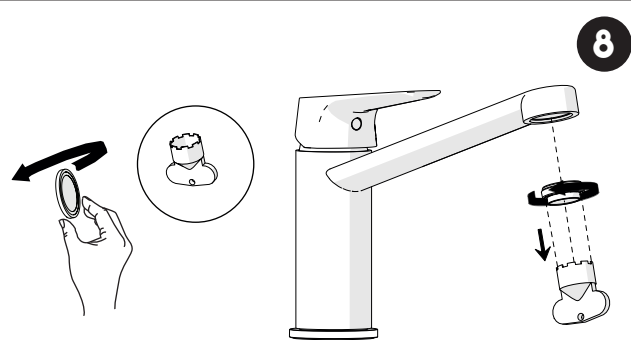
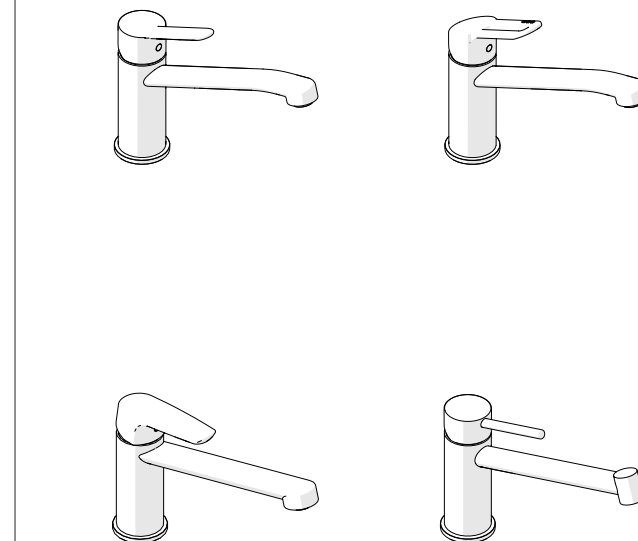


5 l/min
ECO

NOBILIS[®]
The Best Technology for Water

GENERICA

113/25 ECO



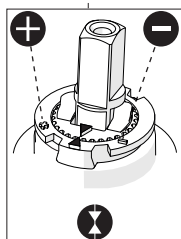
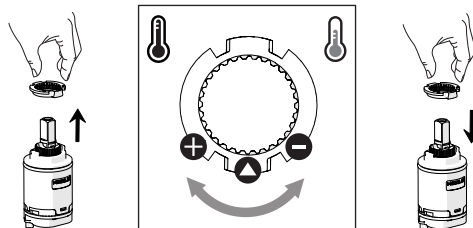
8



Per limitare la temperatura estrarre il limitatore e riposizionarlo nella posizione che si desidera

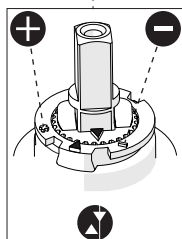
Extract the limiter and put it in correct position to limit temperature

10



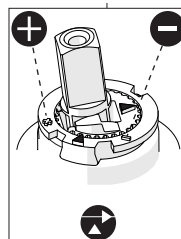
Nessuna limitazione di temperatura

No limitation of temperature



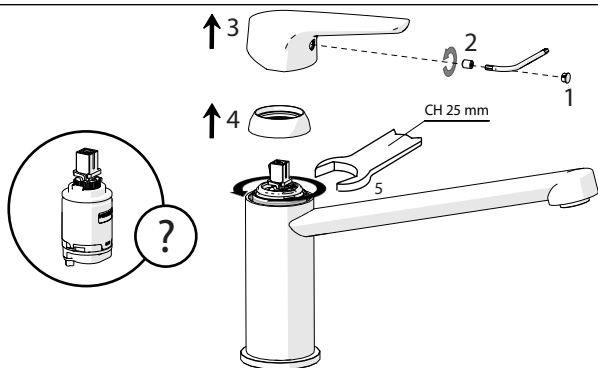
Limitazione parziale di temperatura

Partial limitation of temperature



Massima limitazione Solo acqua fredda

Maximum position Only cold water

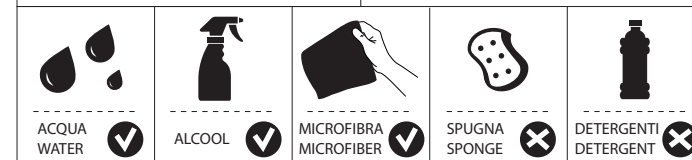


www.grupponobili.it

PRIMA DI INIZIARE / BEFORE STARTING



PULIZIA / CLEANING



IISTRECO113/25#---STD



REV1.09/2014