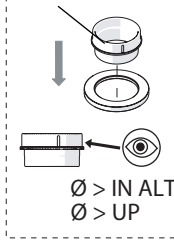


Not included / Non incluso / Non Inclus / Nie zawarty/ No incluido / Nao incluido

1



ANELLO DI GUIDA  
GUIDE RING

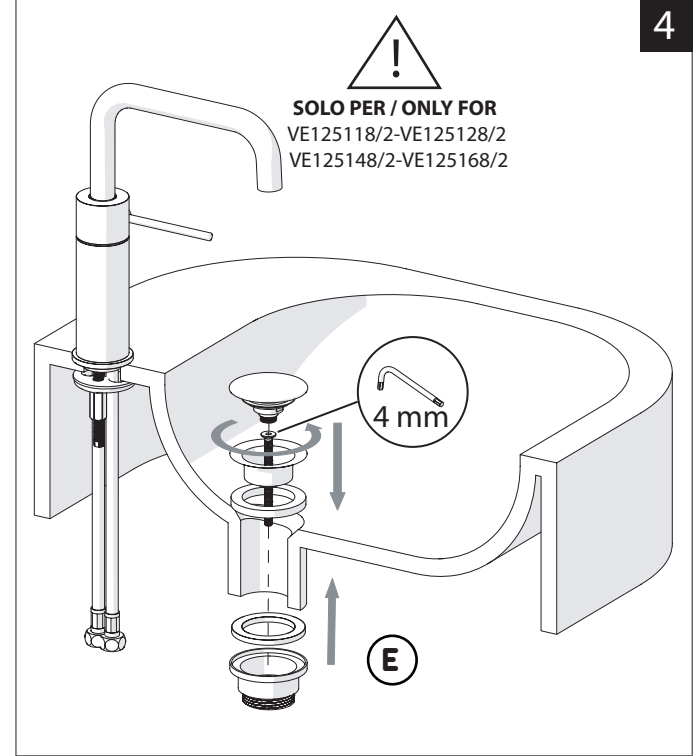
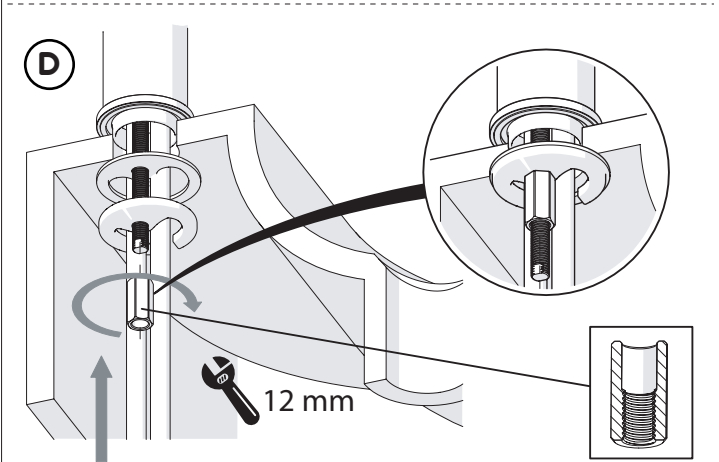
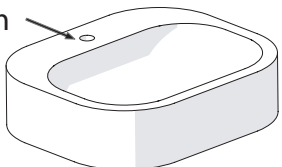


Ø > IN ALTO  
Ø > UP

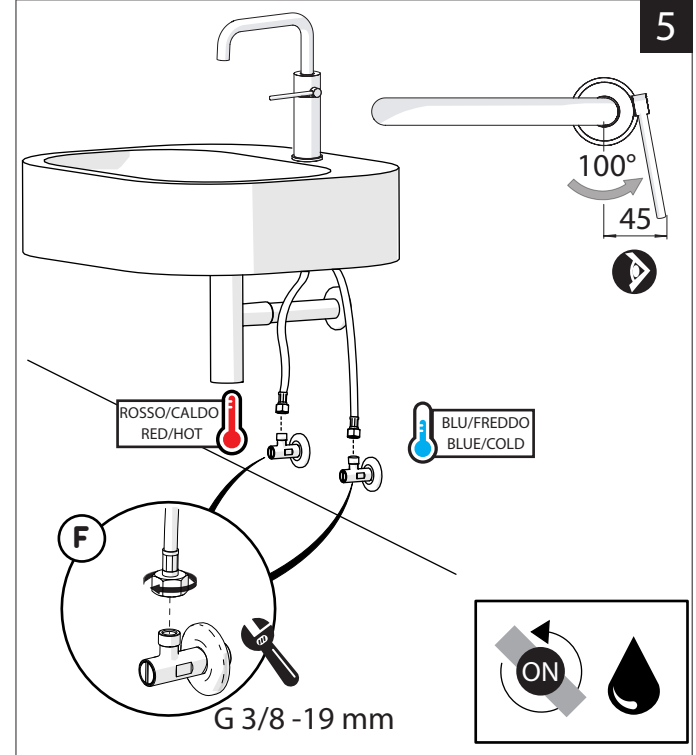


**SOLO PER / ONLY FOR**  
VE125118/2-VE125128/2  
VE125148/2-VE125168/2  
**SCARICO INIVERSALE SKIP-UP  
UNIVERSAL WASTE**

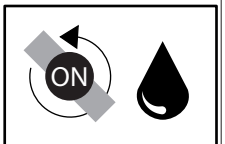
Ø 33.5/35 mm



**SOLO PER / ONLY FOR**  
VE125118/2-VE125128/2  
VE125148/2-VE125168/2



G 3/8-19 mm





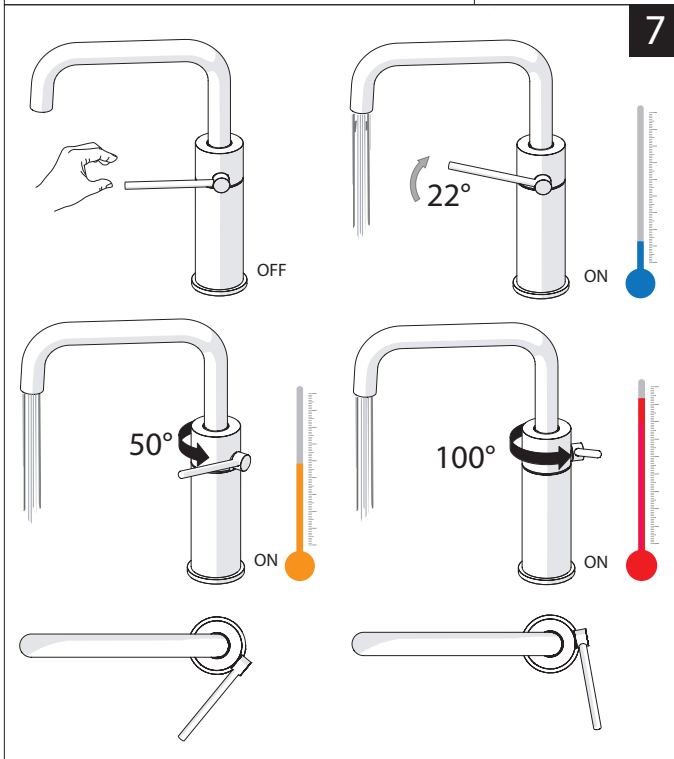
6

NOBILIS

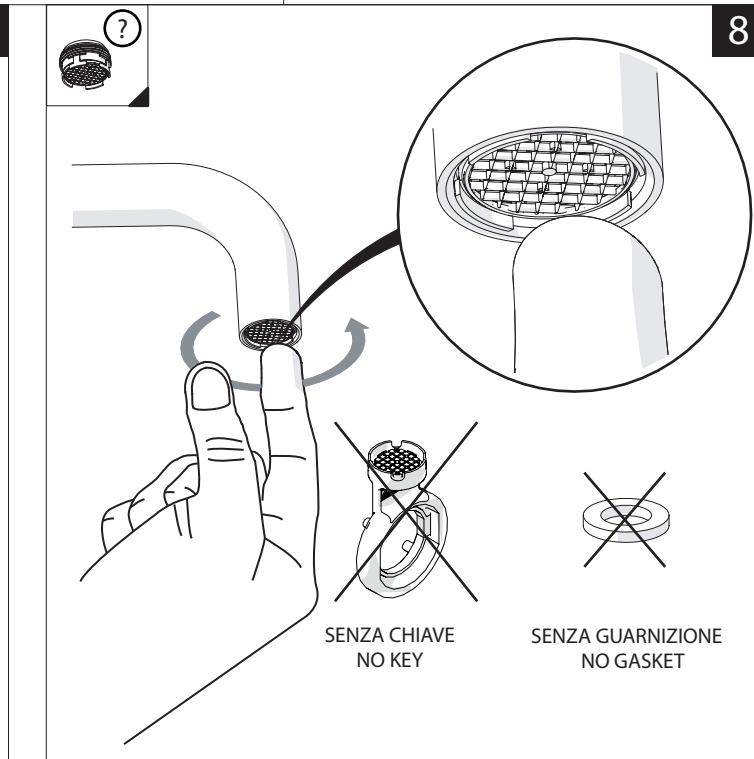
VELIS



www.nobili.it



7



8

PRIMA DI INIZIARE / BEFORE STARTING

|  |          |  |                         |  |         |  |                   |
|--|----------|--|-------------------------|--|---------|--|-------------------|
|  | P<br>bar |  | MAX<br>10<br>MIN<br>0,5 |  | T<br>°C |  | MAX<br>-80<br>-45 |
|--|----------|--|-------------------------|--|---------|--|-------------------|

PULIZIA / CLEANING

|  |                |  |                   |  |                          |  |                  |  |                         |
|--|----------------|--|-------------------|--|--------------------------|--|------------------|--|-------------------------|
|  | ACQUA<br>WATER |  | ALCOOL<br>ALCOHOL |  | MICROFIBRA<br>MICROFIBER |  | SPUGNA<br>SPONGE |  | DETERGENTI<br>DETERGENT |
|--|----------------|--|-------------------|--|--------------------------|--|------------------|--|-------------------------|

|  |   |  |  |
|--|---|--|--|
|  | TUTTE LE FINITURE<br>ALL FINISHES<br>ACQUA E SAPONE<br>WATER AND SOAP |  | ASCIUGARE BENE SEMPRE<br>ALWAYS DRY WELL |
|--|---|--|--|

|  |                 |  |  |  |  |
|--|-----------------|--|--|--|--|
|  | GOMMA<br>RUBBER |  |  |  |  |
|--|-----------------|--|--|--|--|

IISTRVE125118#--STD



REV0.06/2020