



BelBagno[®]
bagni belli e' vita bella



**ИНСТРУКЦИЯ ПО УСТАНОВКЕ
СЕНСОРНОГО СМЕСИТЕЛЯ**



Преимущества сенсорных смесителей:

Экономия воды

Одно из главных преимуществ сенсорного смесителя – это его экономичность. Автоматическое отключение подачи воды исключает ее нерациональное использование. Следовательно, сокращает финансовые расходы на услуги водоснабжения.

Поддержание чистоты

Пользование сенсорным смесителем не предполагает контакта устройства и человека, следовательно, смеситель не становится источником и рассадником распространения инфекций. Частая дезинфекция смесителя не требуется, что является огромным преимуществом для общественных мест, заведений общепита, детских и медицинских учреждений.

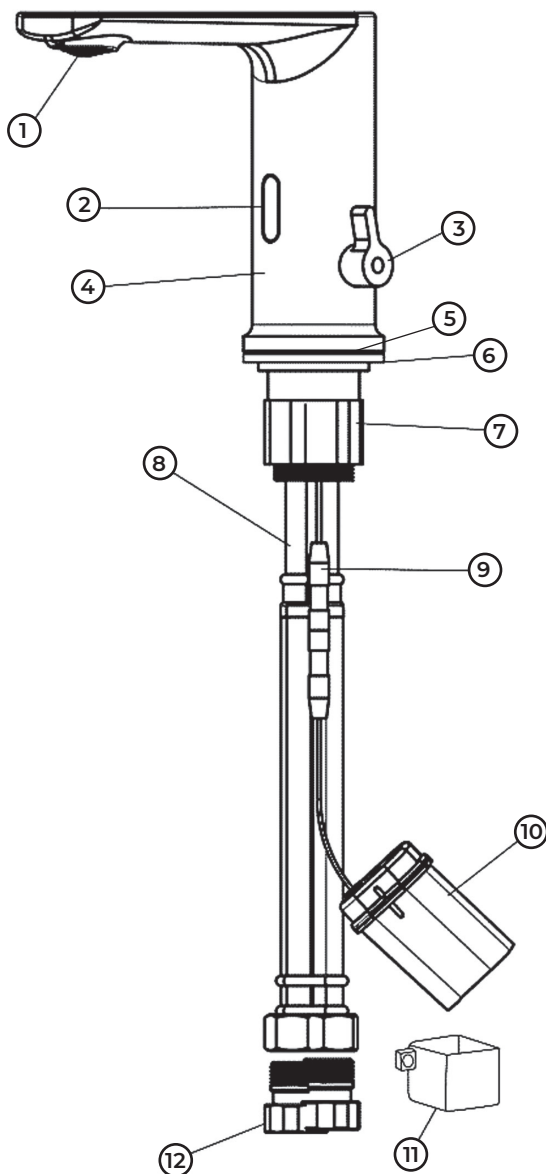
Долговечность.

Конструкция сенсорного смесителя не предполагает наличие движущихся вентиля и ручек управления, которые быстрее всего выходят из строя в обычных смесителях, особенно при интенсивной эксплуатации.

Наша компания постоянно обновляет и совершенствует дизайн своей продукции. Возможны изменения в комплектации изделия без предварительного уведомления, которые не влияют на его функциональность

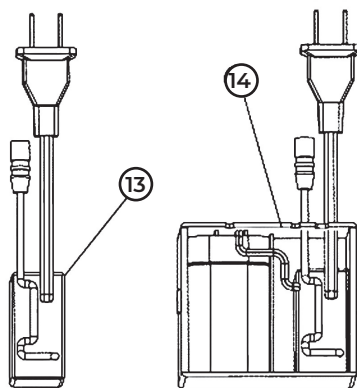
Схематичные изображения только для справки, реальный внешний вид продукции может отличаться от изображений в данной инструкции.

Комплектность:



1. Аэратор
2. Сенсор
3. Ручка регулировки температуры
4. Корпус смесителя
5. Уплотнительное кольцо
6. Резиновая прокладка
7. Крепежная гайка
8. Гибкая подводка G1/2
9. Кабель сенсора
10. Корпус батареи
11. Держатель корпуса батареи
12. Фильтры
13. Источник питания AC *
14. Источник питания AC / DC *

* источник питания может отличаться в зависимости от модели



Общие сведения:

1. Перед установкой тщательно промойте трубы системы водоснабжения от накопившихся загрязнений.
Смеситель предназначен для водопроводной или питьевой воды.
2. Не допускайте воздействия грубой силы на смеситель, во избежание повреждений.
3. Не повредите поверхность сенсорного окна при установке или чистке смесителя.
4. Для настройки температуры воды в смесителе сначала поверните ручку вперед только для холодной воды, а затем медленно поверните ее назад, во избежание ожога горячей водой.
5. При подключении смесителей типа DC (6 В), обратите особое внимание на соответствие направления полюсов батареи. Полностью затяните крышку аккумулятора, чтобы предотвратить попадание влаги.
6. При подключении смесителей типа AC (220 В) строго следуйте указанным инструкциям. Подача электроэнергии в блок питания осуществляется только после завершения монтажа.
7. Один трансформаторный блок AC/DC можно использовать для двух смесителей максимум.
8. Источник электроэнергии должен быть оснащен соответствующим предохранителем для защиты трансформаторного блока AC/DC от повреждений.
9. Не следует монтировать смеситель вблизи сильного ультрафиолетового и электромагнитного поля.
10. При ремонте санузла, заклейте сенсорное окно черной лентой.
11. Перед обслуживанием смесителя выключите источник питания и отключите подачу воды.



Этапы установки:

Данный смеситель подходит для раковин с одним отверстием и диаметром монтажа от 32 до 35 мм. Расстояние между центром установочного отверстия раковины и краем раковины должно составлять 50 ± 10 мм.

1. Подсоедините шланги гибкой подводки для холодной и горячей воды к смесителю.

2. Пропустите шланги гибкой подводки для холодной и горячей воды через отверстие в раковине.

3. Установите смеситель в посадочное отверстие раковины, убедитесь, что на смесителе установлено уплотнительное кольцо. Снизу на крепление смесителя установите резиновую прокладку и закрутите крепежную гайку.

4. Затяните гайку так, чтобы избежать повреждения смесителя или повреждения поверхности раковины.

5. Подсоедините шланги подводки горячей и холодной воды к системе водоснабжения, через фильтры. Обратите внимание на расположение горячего и холодного шлангов: горячий - слева, холодный - справа.

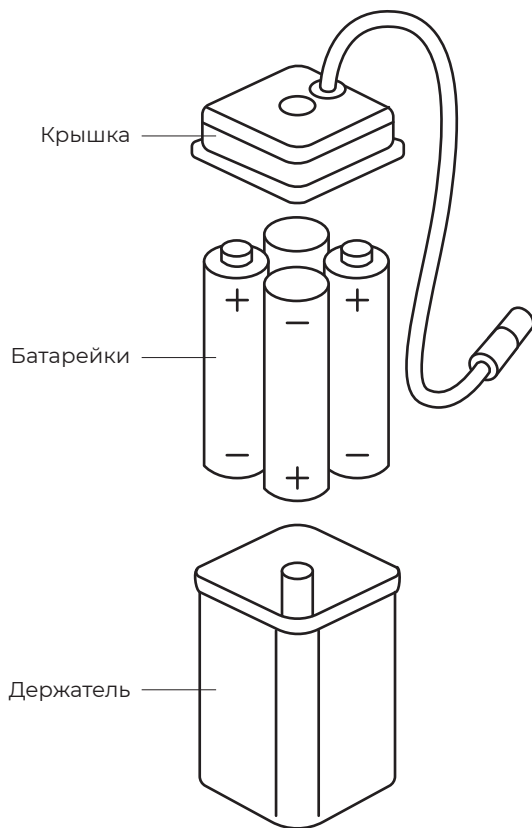
6. Закрепите держатель корпуса батареи на стену, обеспечьте подходящее место для размещения корпуса батареи.

7. Подсоедините разъем батареи к смесителю.

Этапы установки:

В данном смесителе используется питание постоянного тока, пожалуйста, выполните следующие действия, чтобы установить 4 батарейки типа АА.

Сначала снимите крышку корпуса батареи и установите батарейки в корпус, обращая внимание на положительные и отрицательные полюса. На нижней части корпуса имеются символы "+" и "-". Затем, положите крышку обратно и затяните.



Важная информация для потребителя:

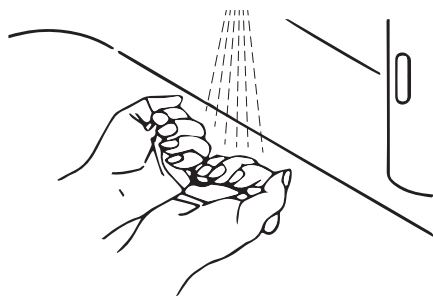
1. Обратите внимание на мигающий индикатор. Индикатор - это единственный и эффективный способ узнать условия работы сенсорного смесителя. Таким образом, пользователи могут правильно использовать сенсорный смеситель, зная значение мигания индикатора. Быстрое мигание указывает на то, что смеситель находится в десятиминутной фазе авторегулировки после включения. В течение этих 10 минут, пожалуйста, не помещайте предметы в зону действия сенсора.

Непрерывное мигание с интервалом примерно в 2 секунды: для смесителей типа DC это указывает на то, что в устройстве разряжена батарея. Рекомендуется заменить батарею. Что касается смесителей типа AC, то здесь возможны два варианта. Первый заключается в том, что в устройстве разряжена батарея, а второй - в плохом соединении проводов с клеммой DC блока питания при условии, что источник AC работает нормально.

При нормальных условиях, вода будет течь, а индикатор будет мигать один раз, когда объект в поле работы сенсора. (Индикатор перестанет мигать, когда вода не будет течь из крана)

2. При непрерывном использовании устройства более 1 минуты, устройство автоматически отключит воду. После этого объект должен быть помещен обратно в поле работы сенсора, тогда вода будет снова включена. В противном случае смеситель не будет работать.

Инструкции по эксплуатации:



1. Поместите руки в зону действия датчика, смеситель должен включиться. Если убрать руки, смеситель выключиться через 0,5-2 секунды. Расстояние срабатывания сенсора будет регулироваться автоматически в соответствии с состоянием санузла и окружающей среды.

2. При повороте ручки смесителя вперед на себя, температуры воды будет ниже, если повернуть ручку назад, температура воды будет выше.

Использование и уход

1. Рекомендовано эксплуатировать при давлении 0,3 мПа, для холодной воды 15°C, горячей воды 65°C.

2. Не размещайте на изделии посторонние предметы

3. Не забывайте перекрывать подачу воды после использования

4. Для ухода за изделием разрешается использовать очищающие средства для удаления грязи и налёта с поверхности: жидкое очищающее средство умеренного воздействия, бесцветные средства для чистки стекол, жидкость для полировки, не оказывающая абразивного действия. Не оставляйте надолго моющее средство на поверхности изделия, после применения

тщательно промывайте водой. При уходе ЗАПРЕЩАЕТСЯ использовать абразивные вещества и материалы, а также химические вещества, содержащие высокий процент кислот и щелочи.

6. Во избежание поломки изделия необходимо исключить возможность замерзания воды.

7. Перед тем как принять душ или мыть руки, сначала включите холодную воду и затем постепенно горячую воду

8. Для правильной и качественной установки настоятельно рекомендуем воспользоваться услугами квалифицированных специалистов.

Устранение неполадок:

Неполадки	Возможные причины	Решение
Смеситель не включается	Разряжены батарейки	Заменить батарейки
	Нет воды	Проверить подачу воды
	Загрязнен фильтр	Очистить фильтр
	Слишком низкое	Увеличить давление
Смеситель не выключается	Сенсорное окно загрязнено	Очистить сенсор
Очень слабый поток воды	Поступает мало воды	Настройте давление воды
	Загрязнен фильтр	Очистить фильтр
	Низкое давление воды	Настройте давление
Очень сильный поток воды	Сильное давление воды	Настройте давление воды
Короткий срок службы батарей	Некачественные или несоответствующие батарейки	Заменить на алкалиновые батарейки AA
Индикатор не горит	Индикатор не исправен	Заменить плату индикатора
	Плата или сигнальный провод намочили	Высушить их
Батарея разряжена	Заменить батарейки	
	Неправильная установка батареек	Проверить подключение батареек



Характеристики:

Модель	ACQUA-ELV-CRM KRAFT-ELV-CRM
Электрическое напряжение	DC 6V (батарейки алкалиновые АА 4 шт.)
Потребляемая мощность	0,2Вт
Время обнаружения	0,6 сек
Рабочее давление	0,5-7 Бар.
Расстояние распознавания	20 см+15%
Температура окружающей среды	От 1 до 45°C
Класс защиты IP	67



www.iberis-group.ru