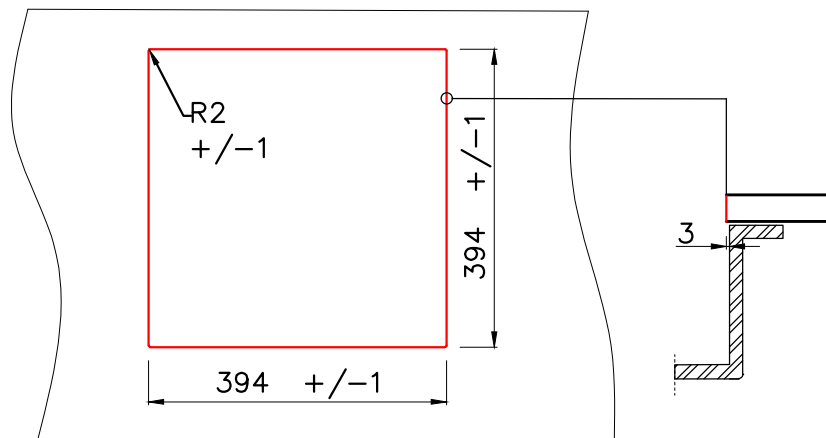
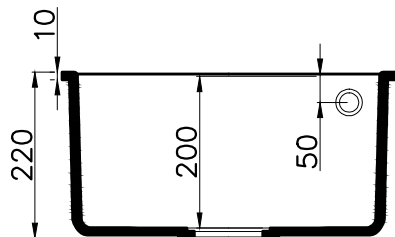
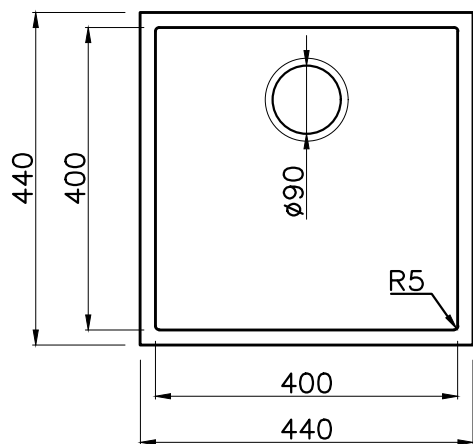



Подстольный монтаж мойки (U)



* При подстольном монтаже мойки, уточняйте размеры аксессуаров (коландер, разделочная доска)

Условные обозначения

	Линия выреза
---	--------------

* Точные размеры мойки необходимо измерять непосредственно на устанавливаемом оборудовании



BOSEN 44-U
(WH/EV/BE/CH/SA/DC/BL/PL/GR)

BASE
50

BOSEN 44-U WH	4993598
BOSEN 44-U EV	4997008
BOSEN 44-U BE	4993596
BOSEN 44-U CH	4997009
BOSEN 44-U SA	4993597
BOSEN 44-U DC	4993599
BOSEN 44-U BL	4993595
BOSEN 44-U PL	4997007
BOSEN 44-U GR	4997010