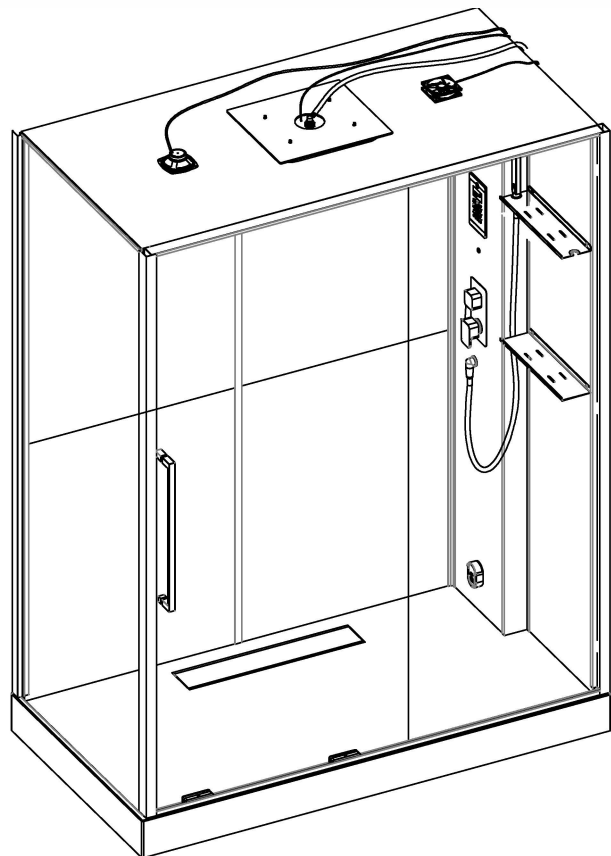
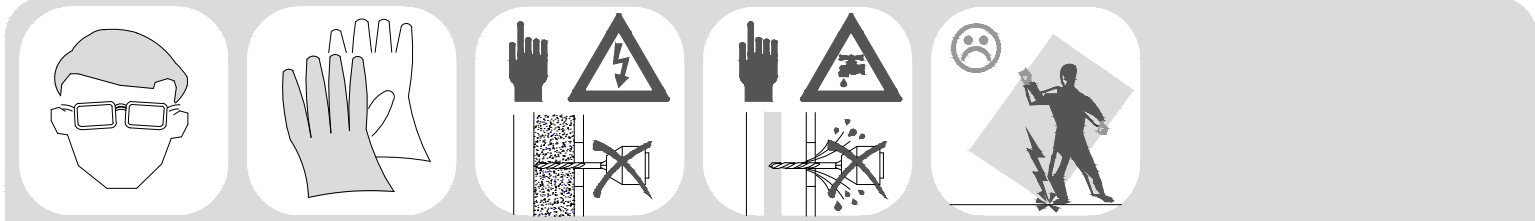


Инструкция по установке и эксплуатации

Коллекция: Galaxy

Душевая кабина
G8890 (850x1600x2200mm)





Благодарим Вас за выбор продукции Black&White. Надеемся, что Вы по достоинству оцените качество нашей продукции. Перед установкой и использованием продукции, пожалуйста, внимательно ознакомьтесь с данной инструкцией.

ВАЖНО!

Перед установкой внимательно проверьте комплектацию выбранной Вами продукции, а также отсутствие повреждений при транспортировке. Претензии по недокомплектации и по повреждениям после установки изделия не принимаются. Во избежание травматизма при сборке и использовании изделия, внимательно прочтите данное руководство. Несоблюдение инструкции может повлечь неправильную сборку изделия и снятие изделия с гарантии.

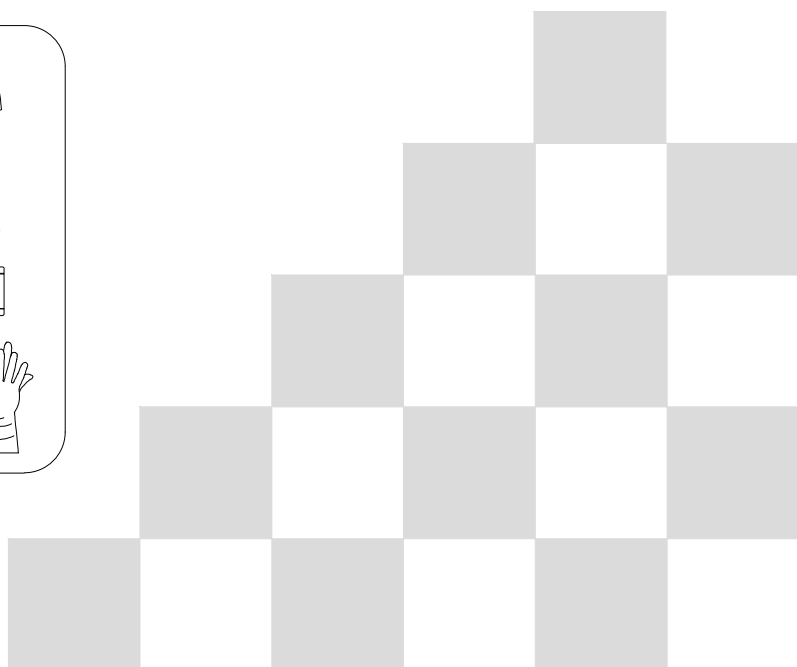
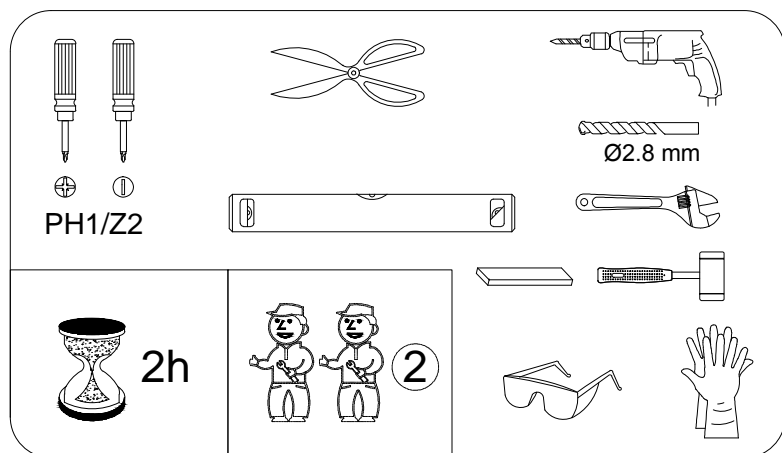
Установка изделия должна производиться квалифицированными специалистами на месте, заранее подготовленное в соответствии с монтажной схемой. Сроки и условия гарантийного обслуживания указаны в гарантийном талоне. Монтажную схему и гарантийный талон спрашивайте у продавца.

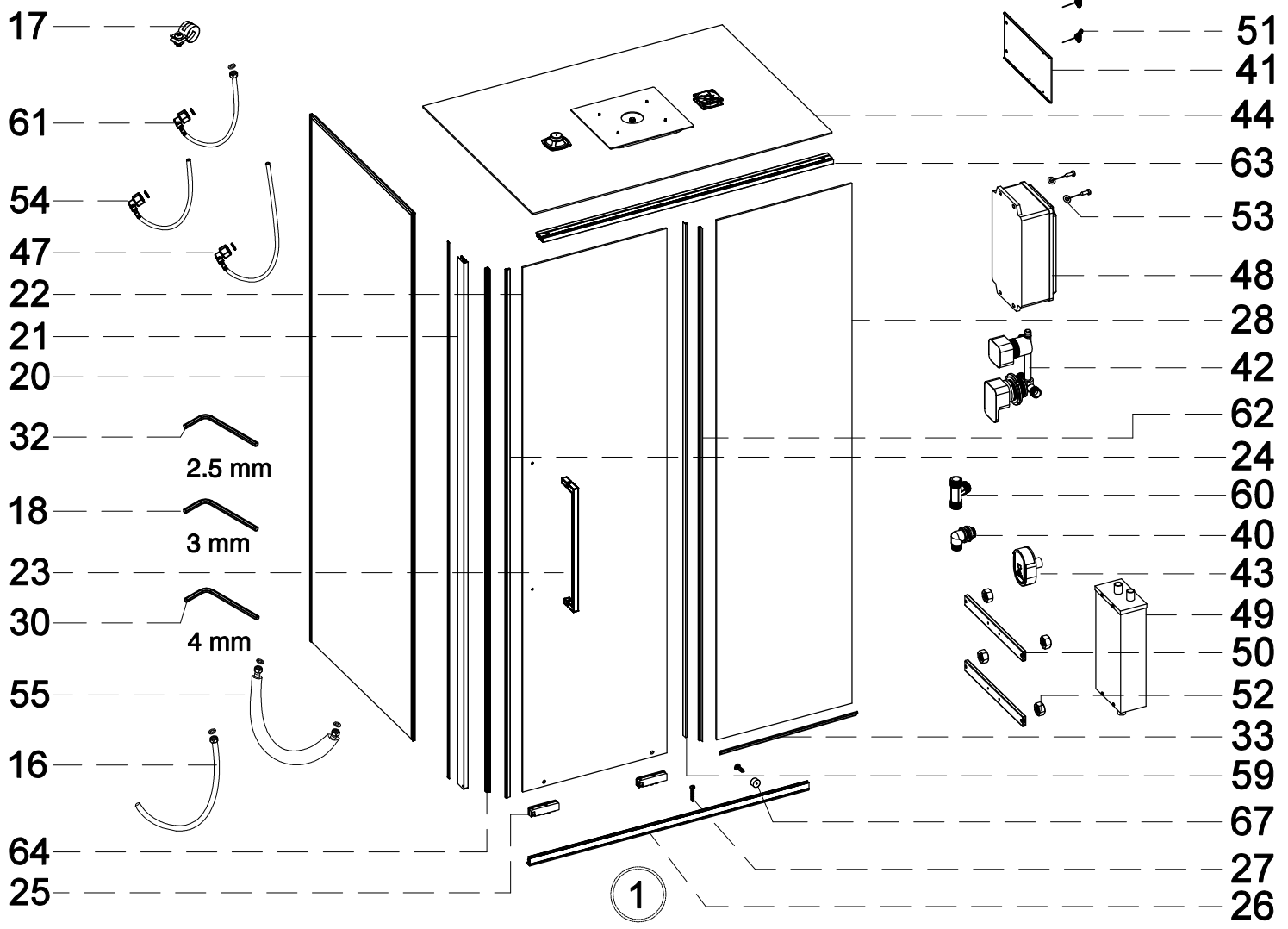
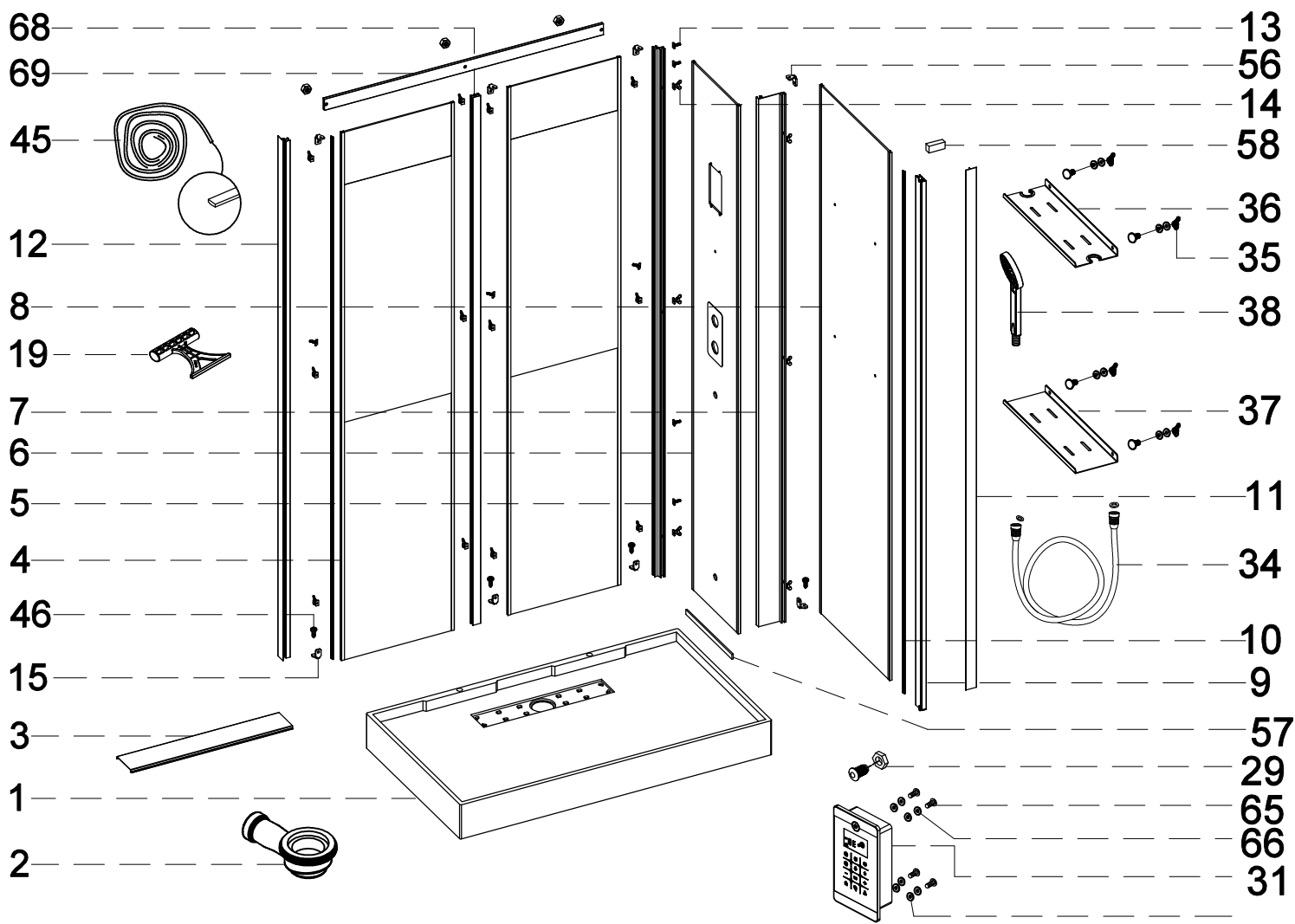
В подведенных к изделию системах горячего и холодного водоснабжения должны быть установлены: шаровые водопроводные краны, перекрывающие подачу воды к изделию; фильтры очистки воды от механических примесей; редукторы давления воды, настроенные на поддержание давления не менее 2 бар и не более 4 бар, при этом разность давлений горячей и холодной воды не должна превышать 5 процентов; обратные клапаны; компенсаторы (гасители) гидроударов. В системе электропитания изделия должны быть установлены: отдельный автоматический выключатель; устройство защитного отключения (УЗО).

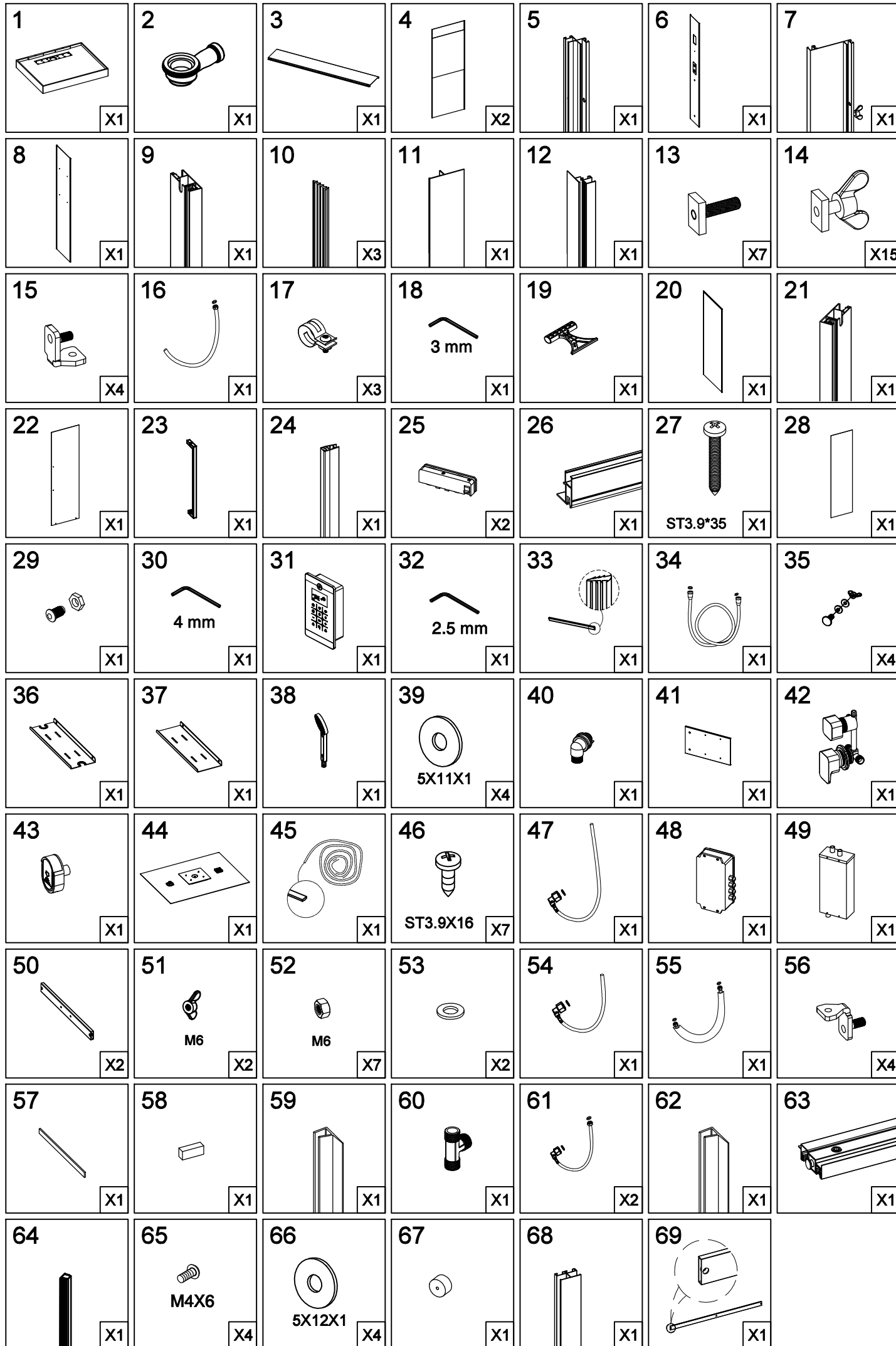
Гибкая подводка для подключения данного изделия к системам холодного и горячего водоснабжения приобретается и предоставляется покупателем.

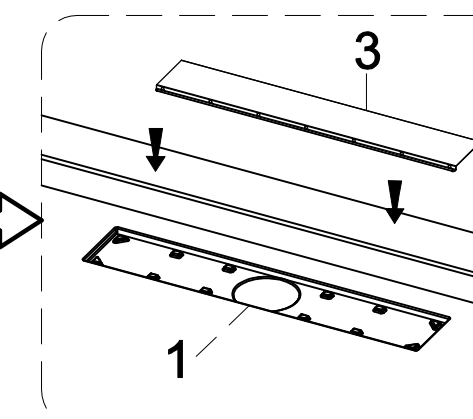
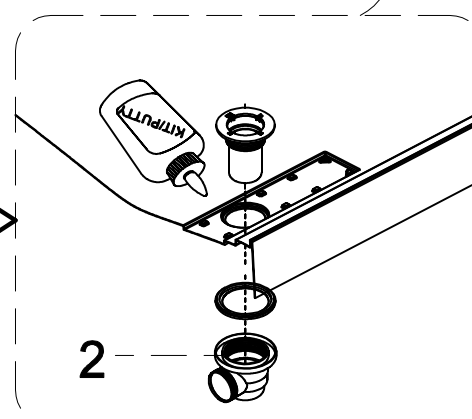
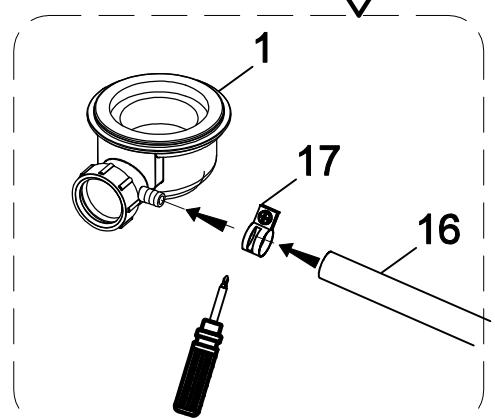
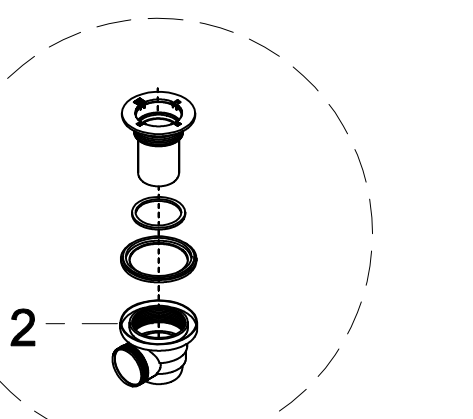
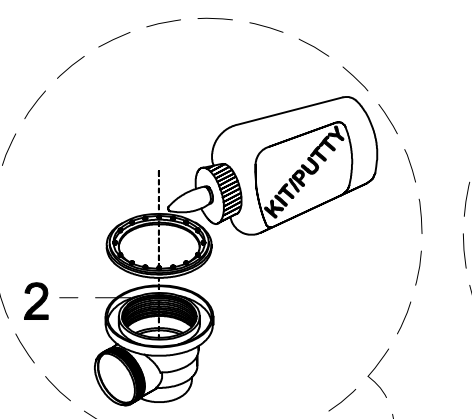
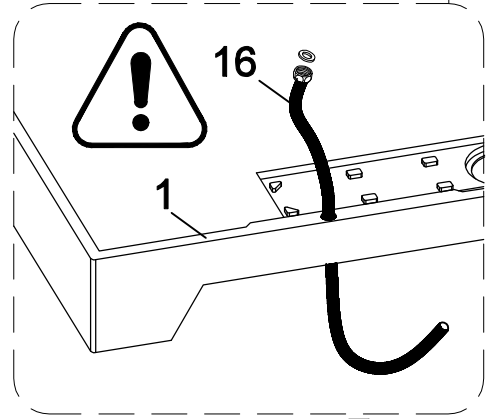
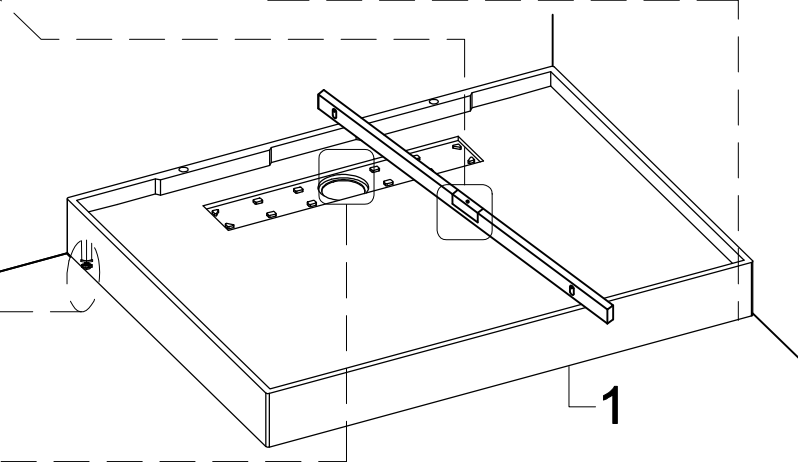
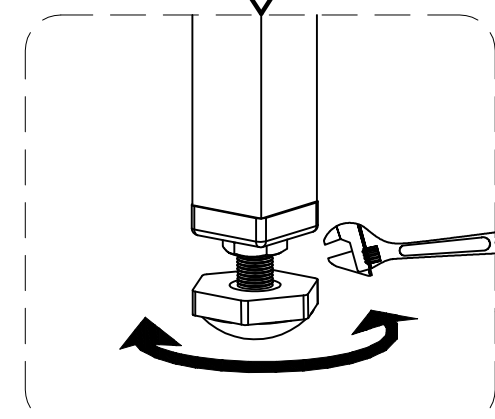
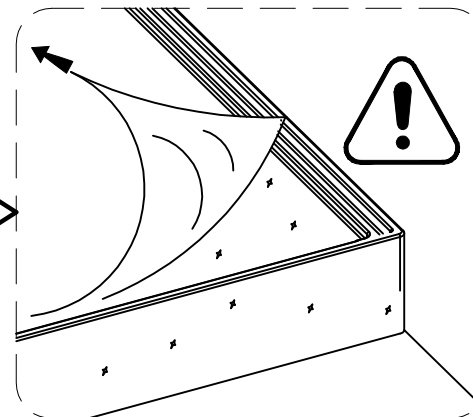
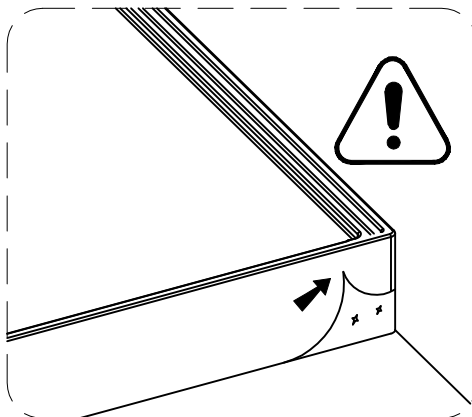
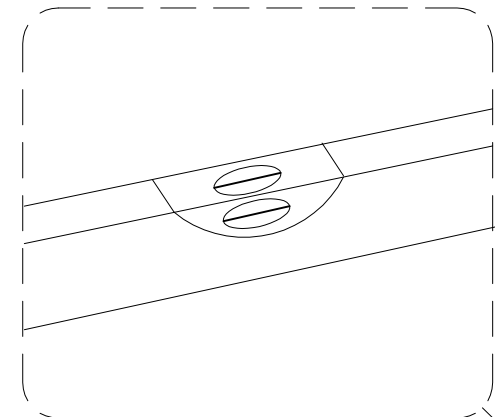
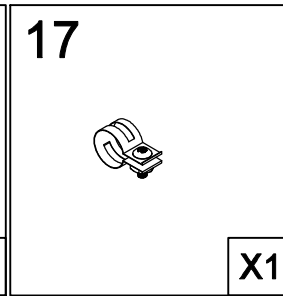
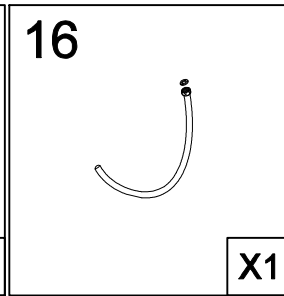
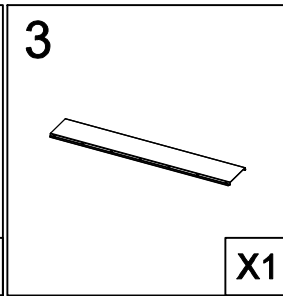
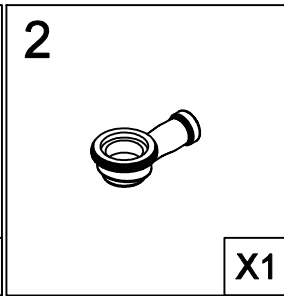
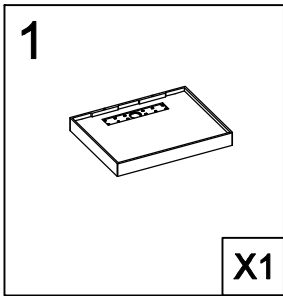
ВНИМАНИЕ! Перед подключением изделия к системе водоснабжения необходимо проверить крепления всех хомутов всех шлангов изделия (смеситель, парогенератор, верхний душ, ручной душ).

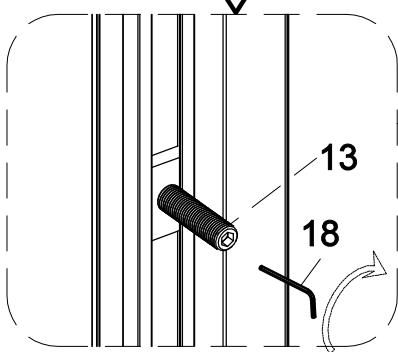
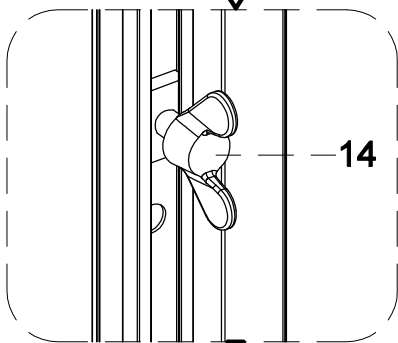
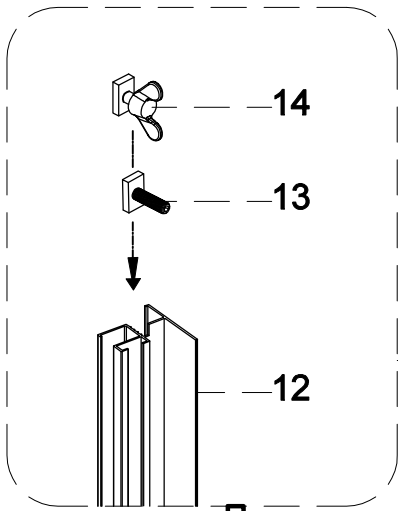
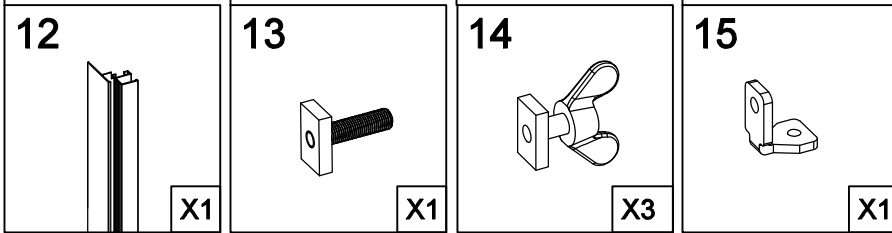
Во избежание ущерба и поломок изделия при аварийно-опасных ситуациях, отключайте водоподачу и электропитание (при наличии) изделия после каждого его использования.



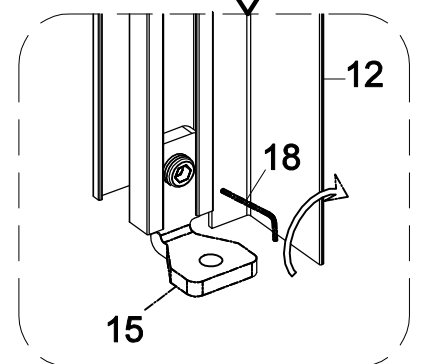
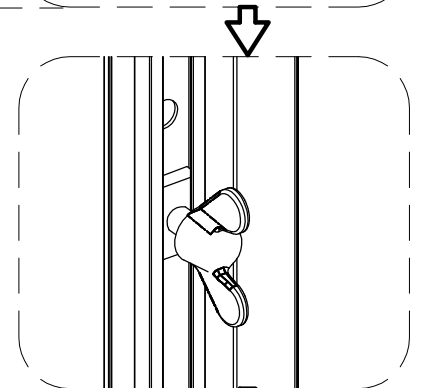
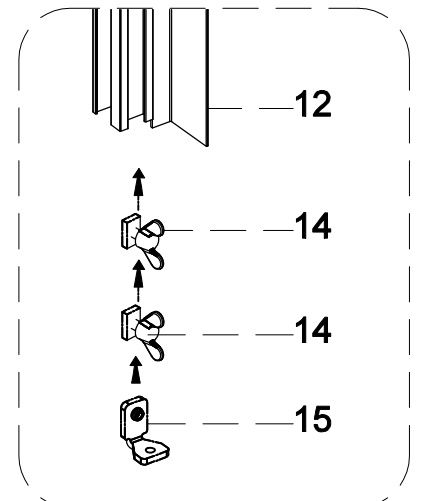
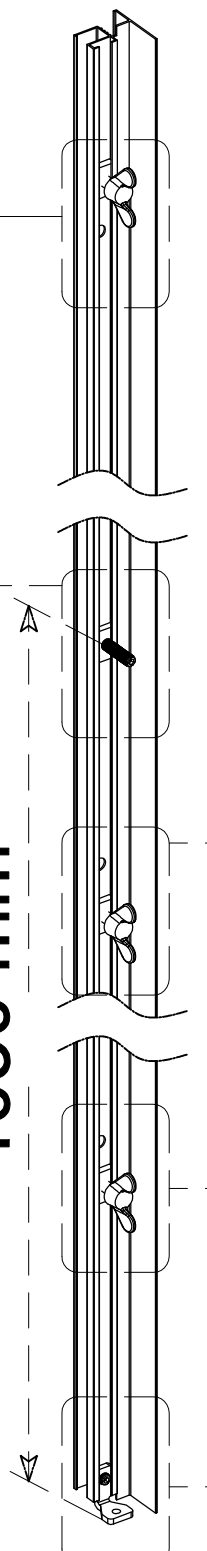


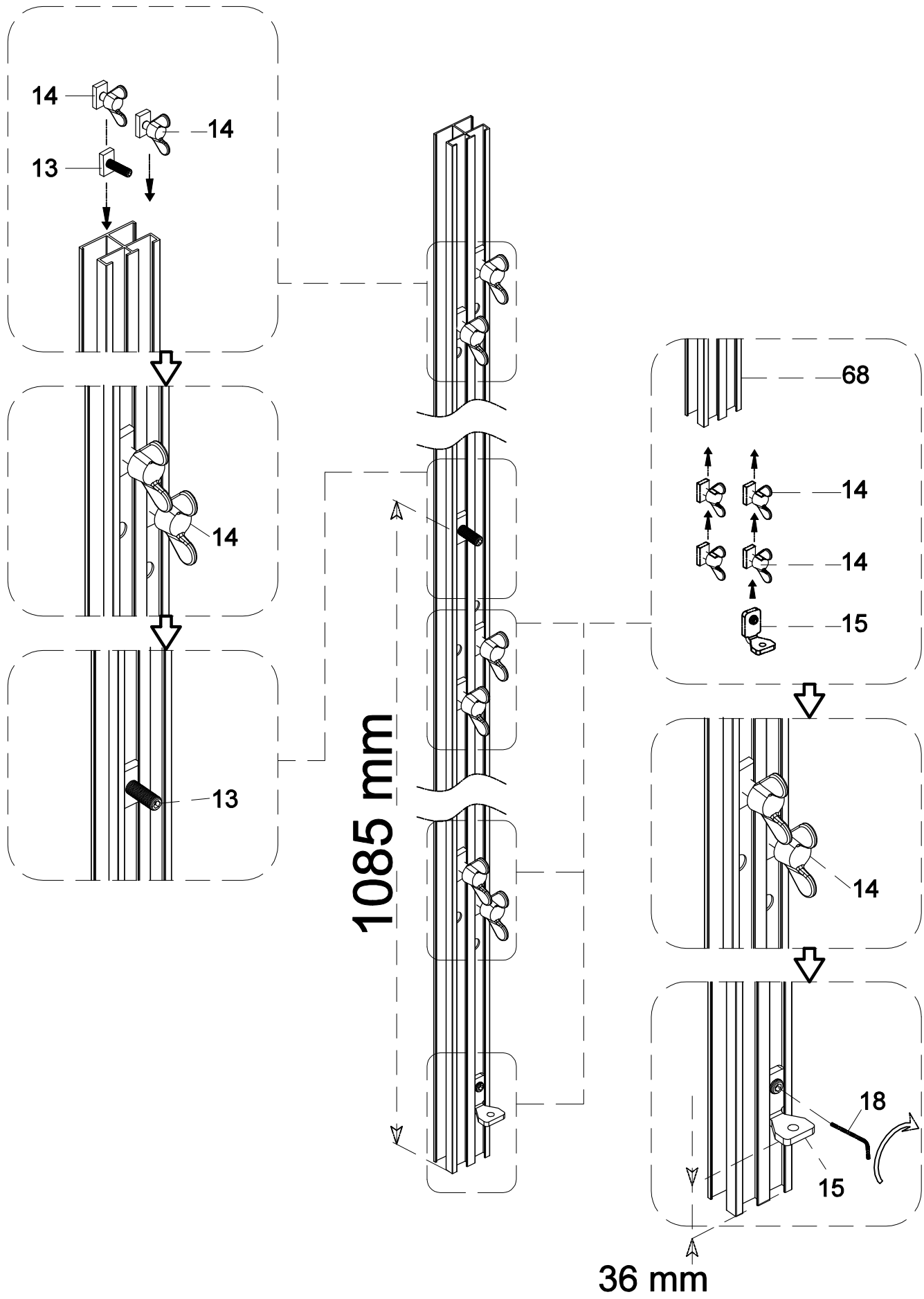
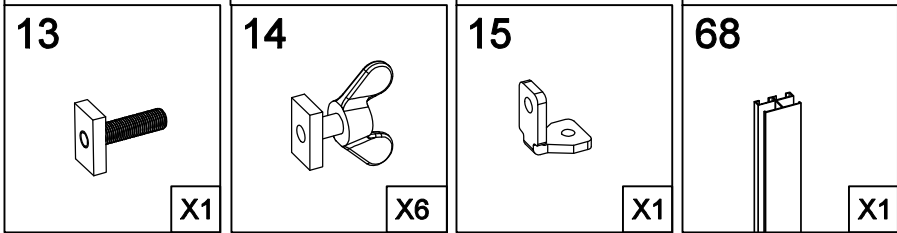


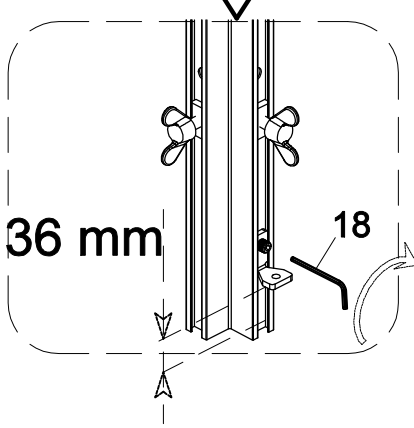
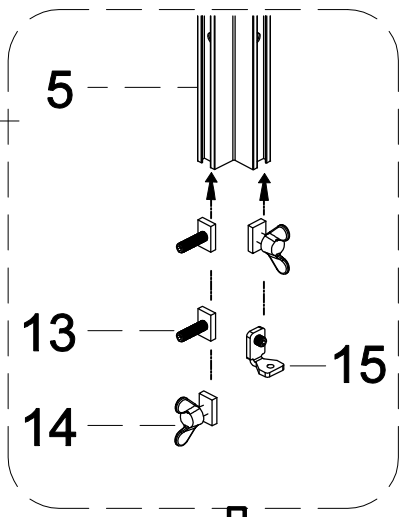
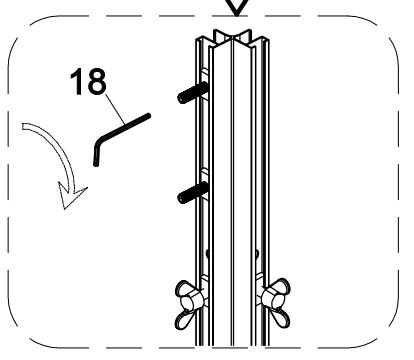
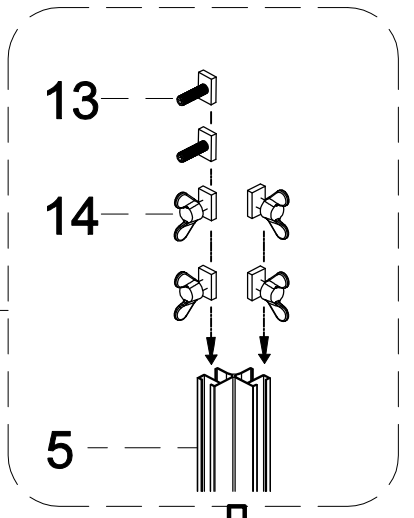
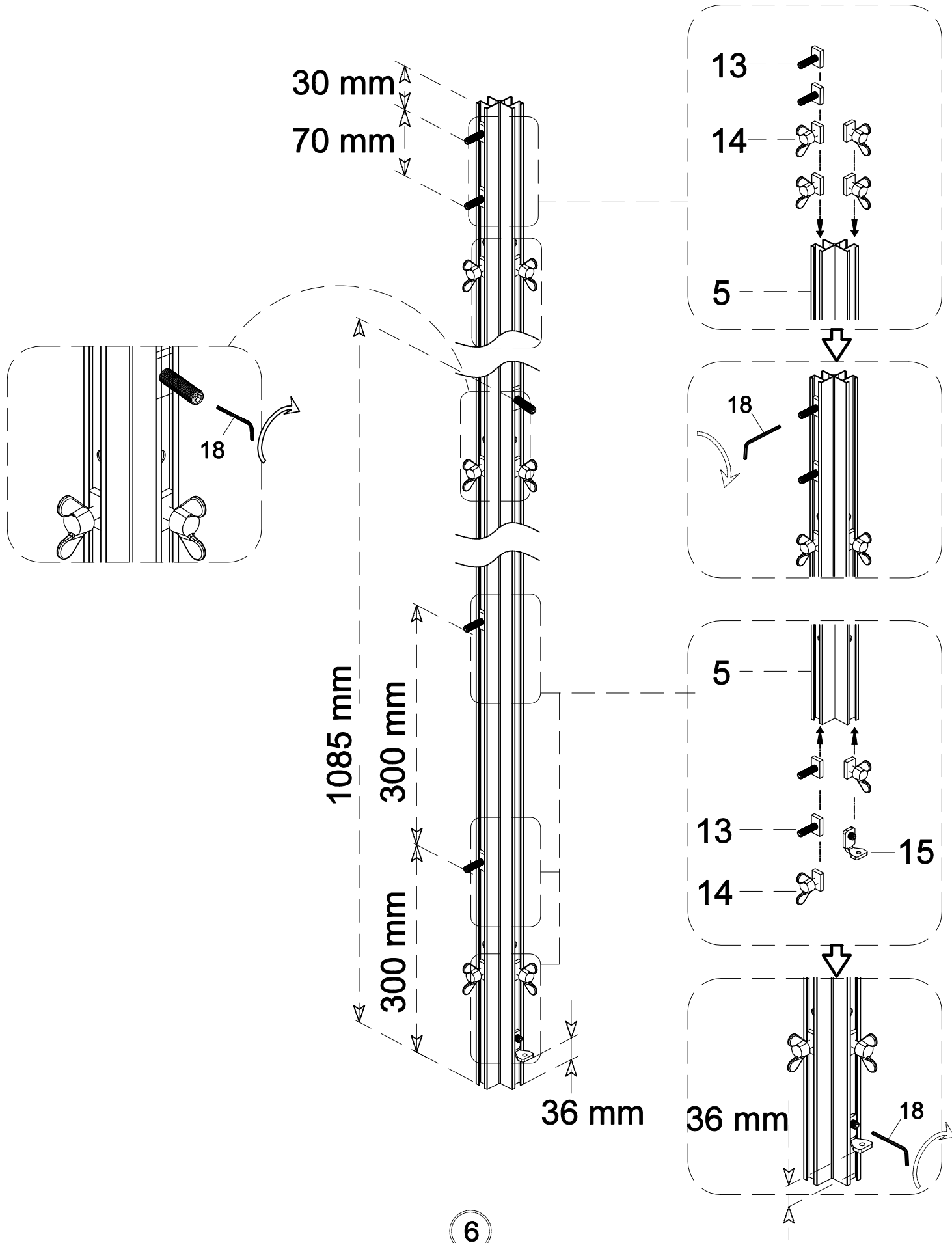
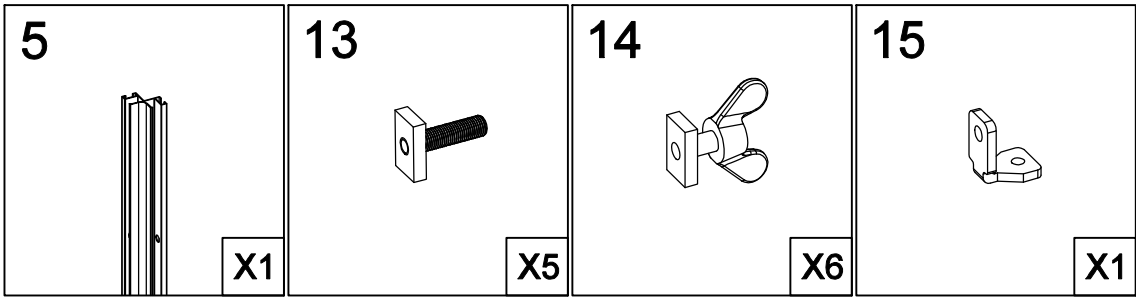


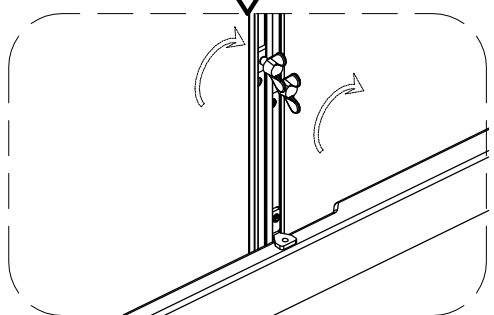
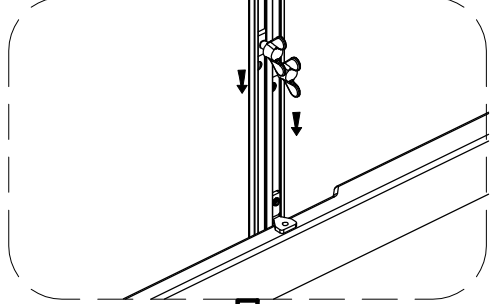
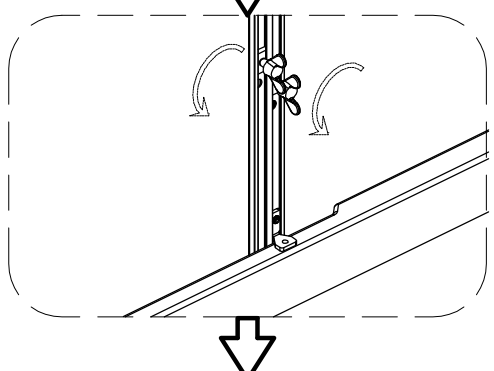
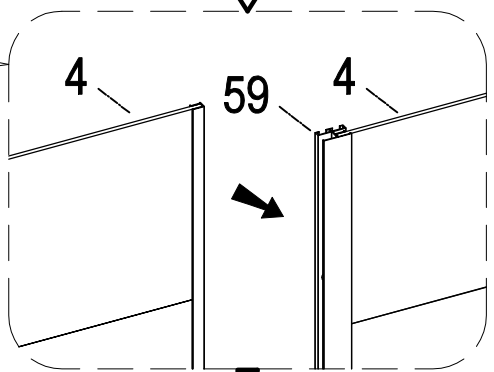
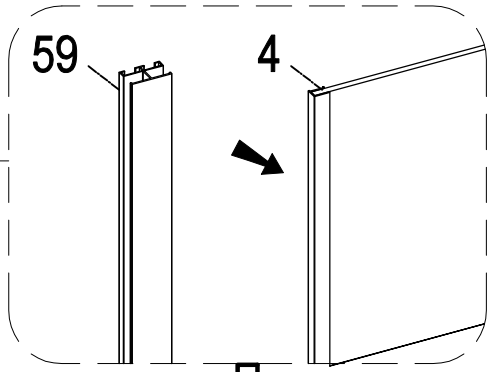
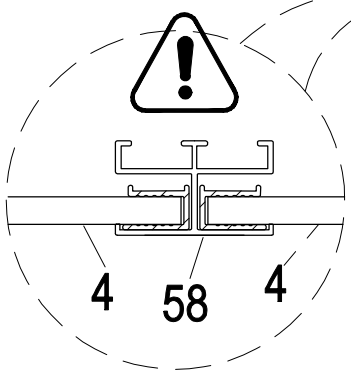
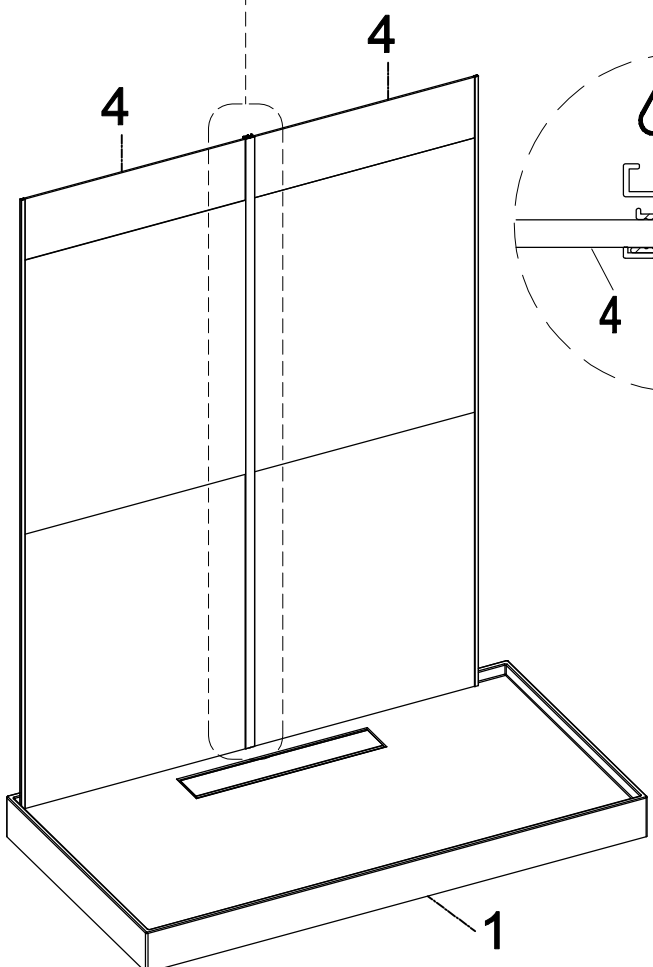
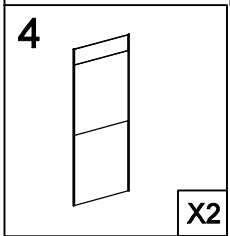


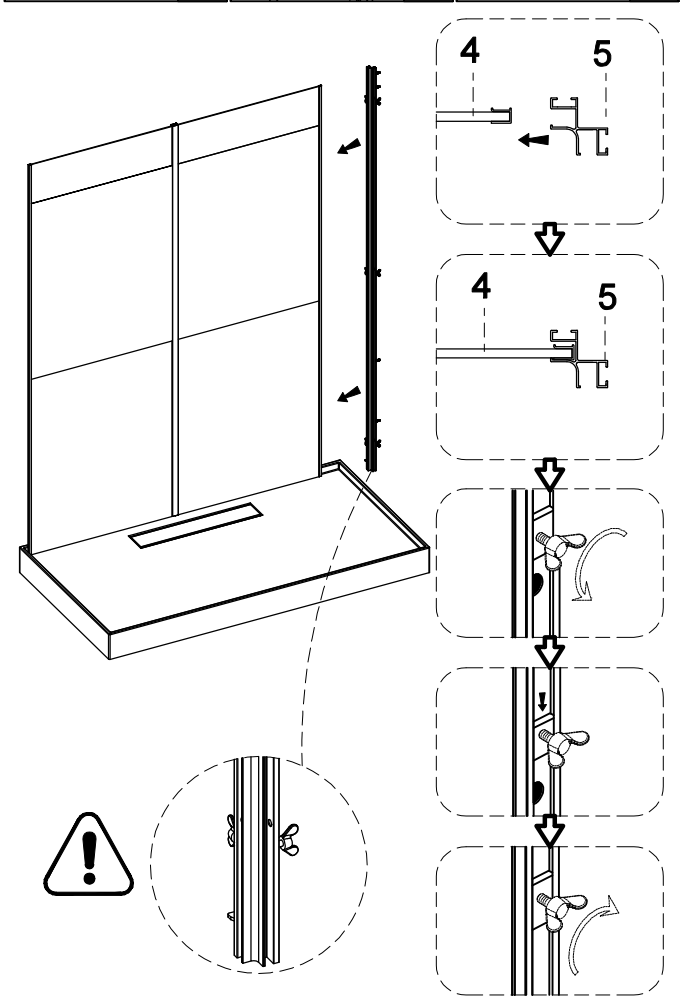
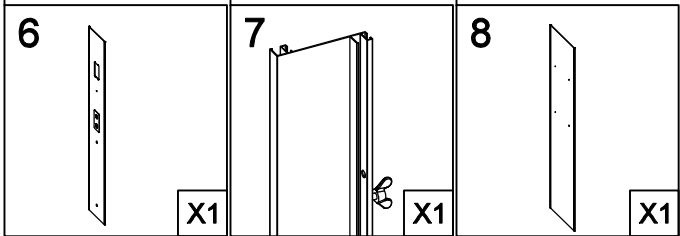
1050 mm



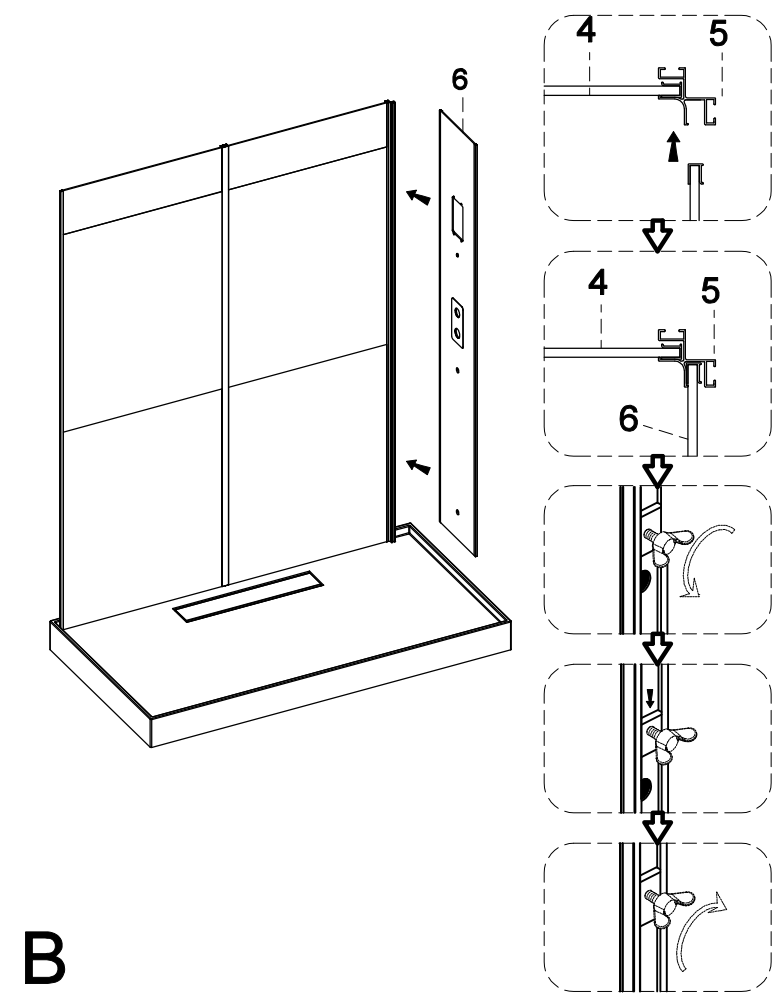




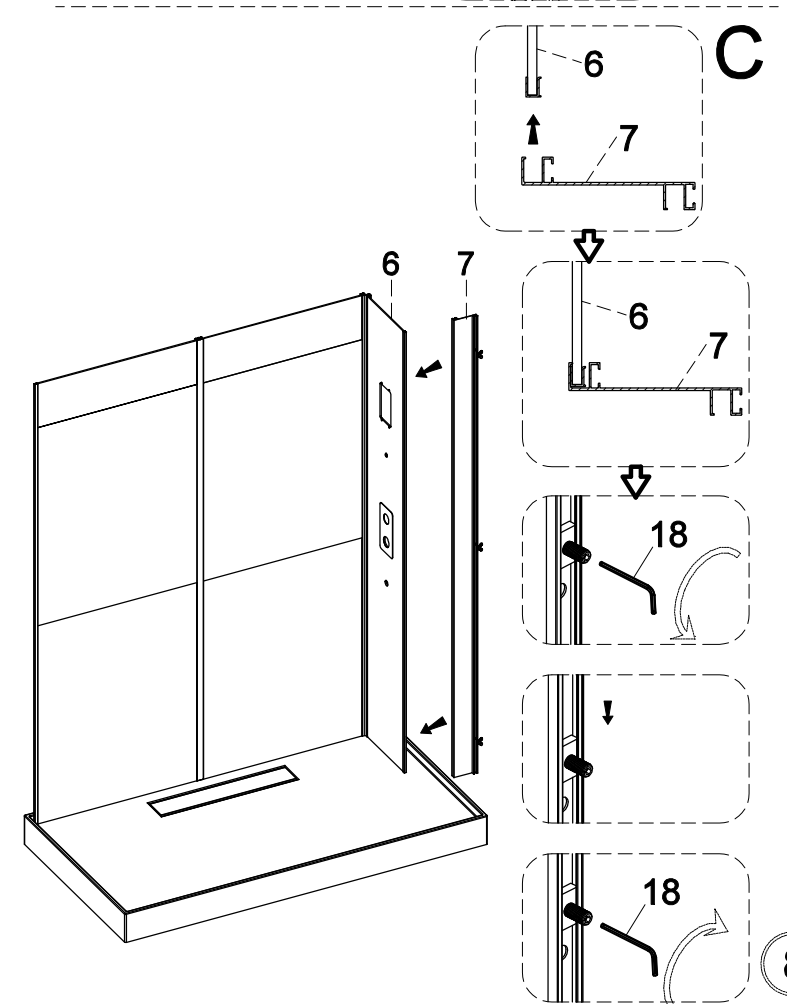




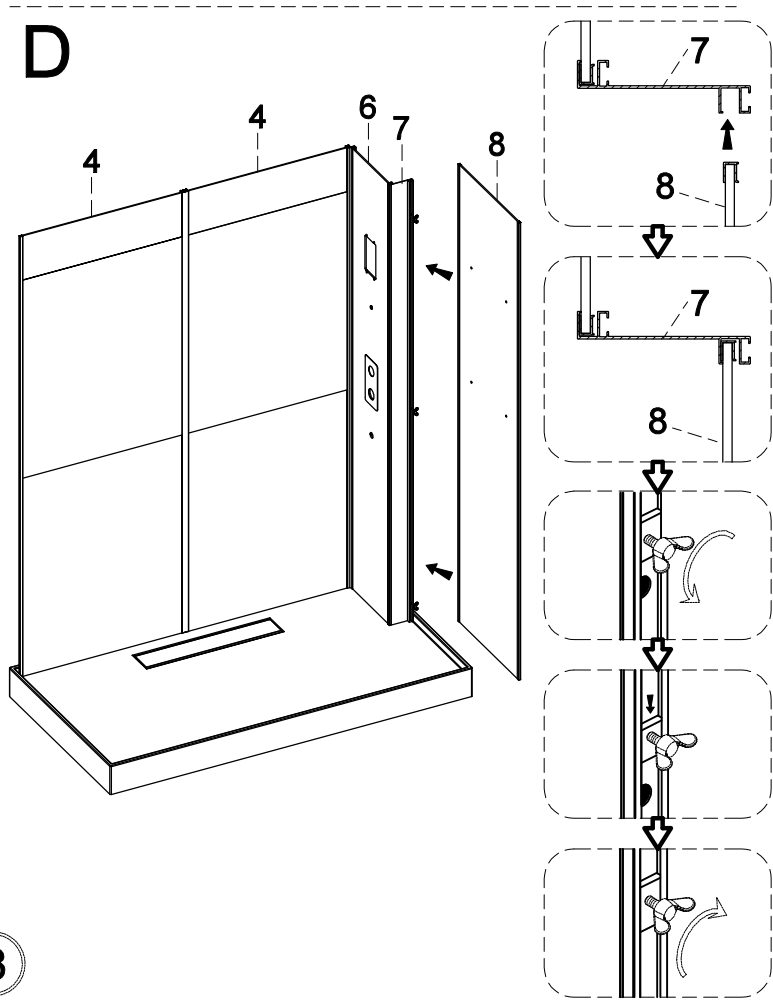
A



B

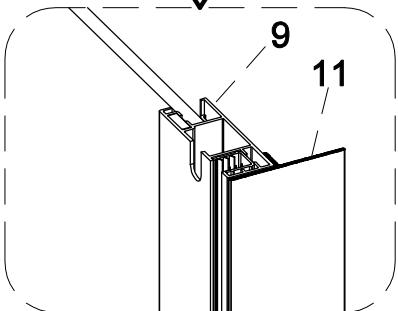
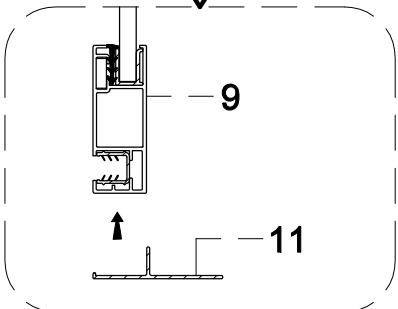
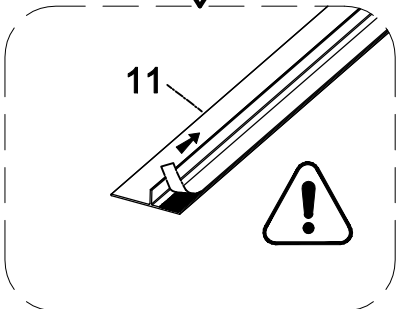
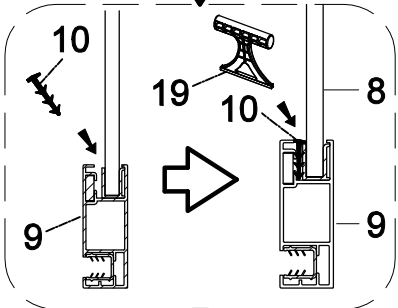
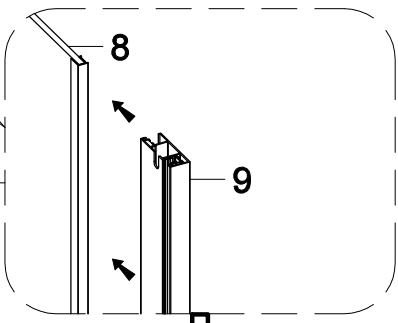
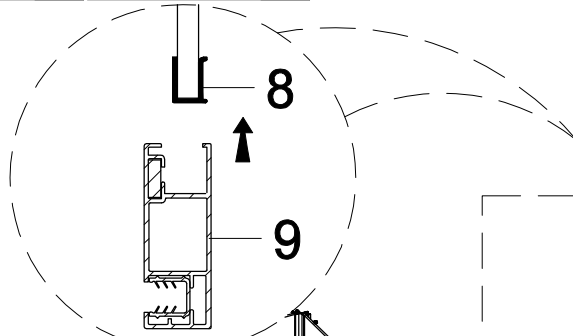
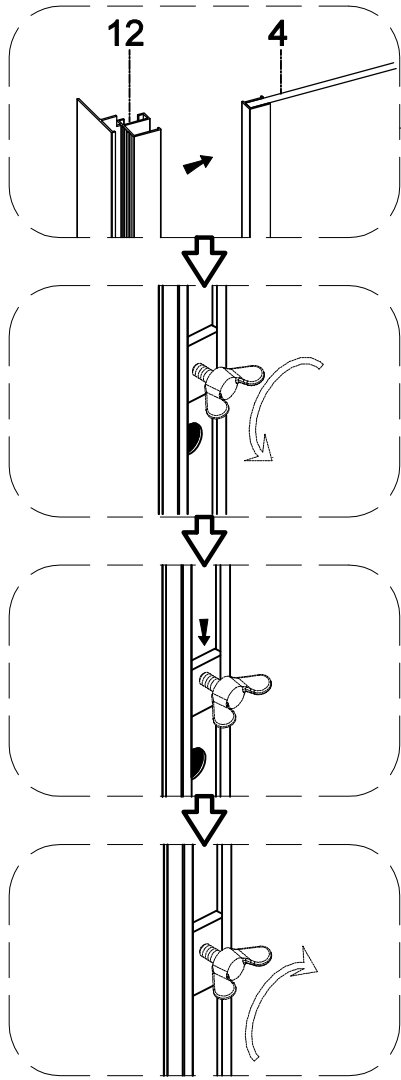
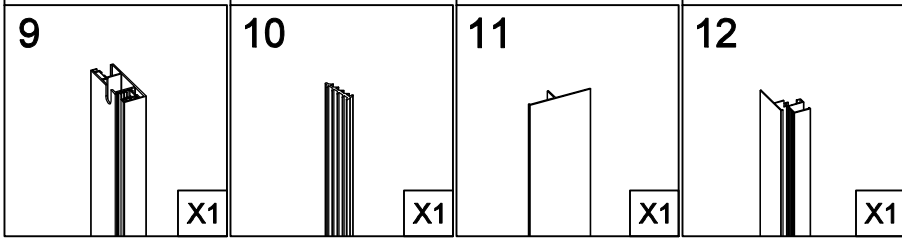


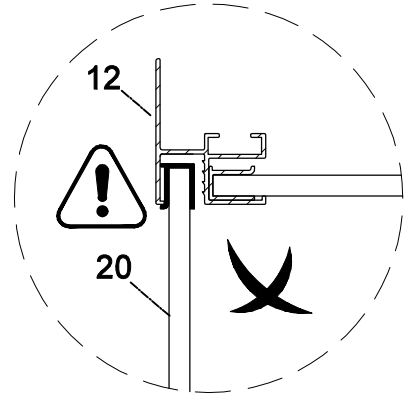
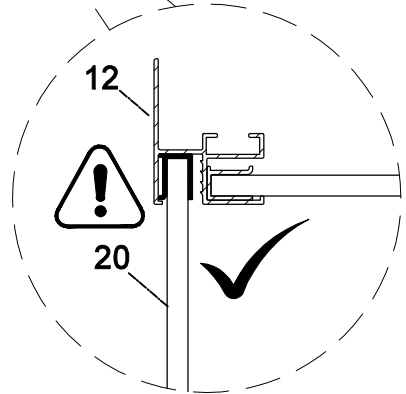
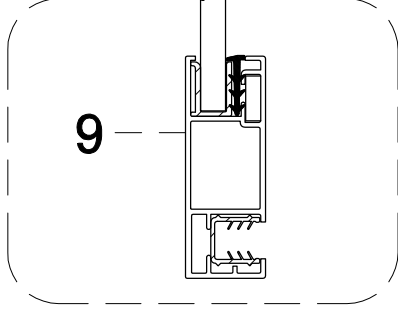
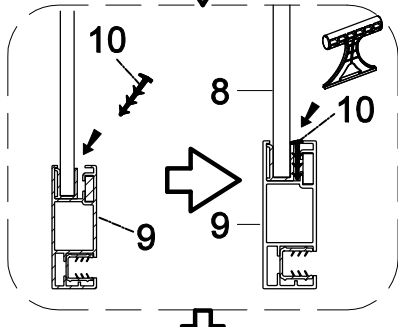
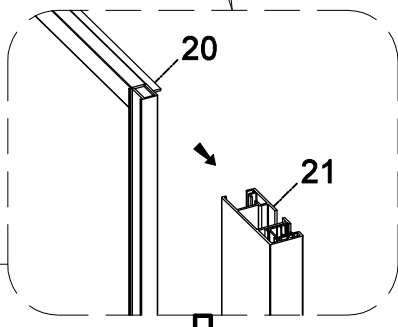
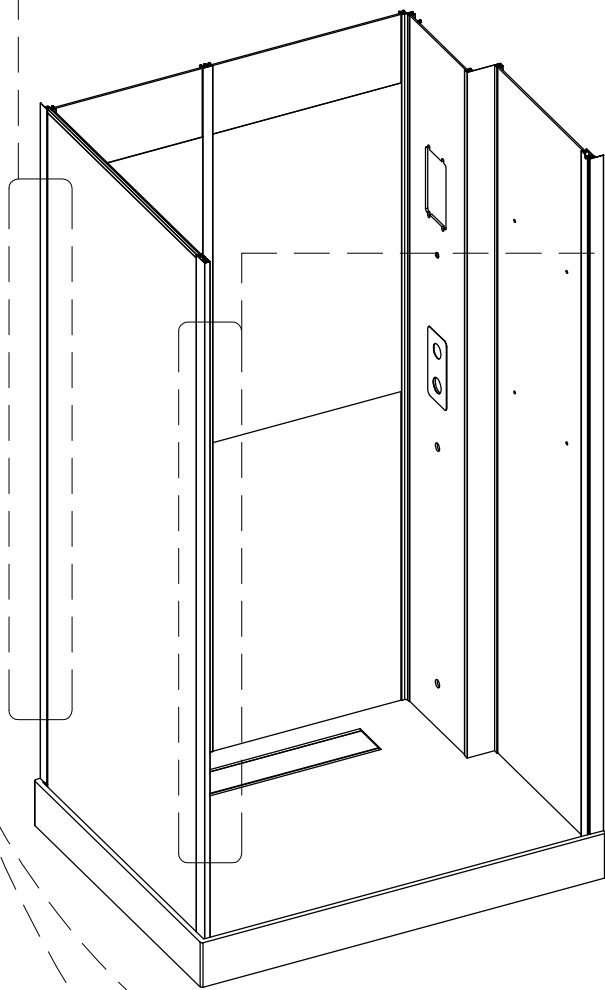
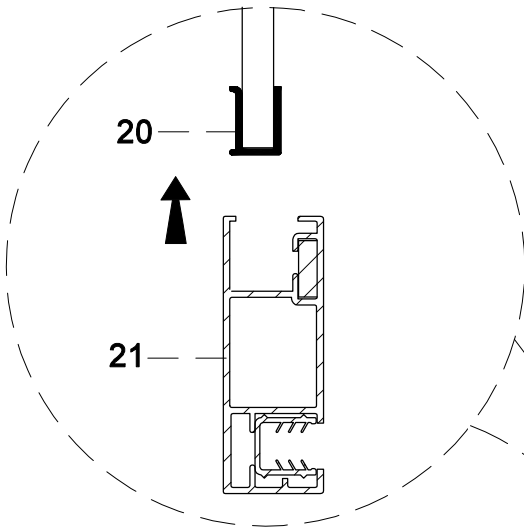
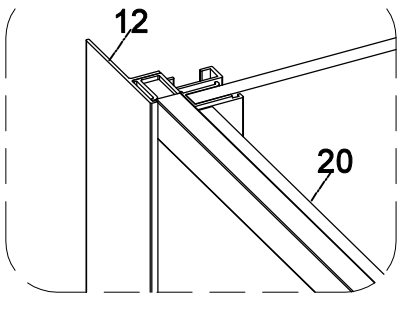
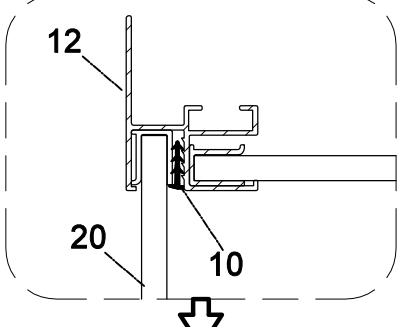
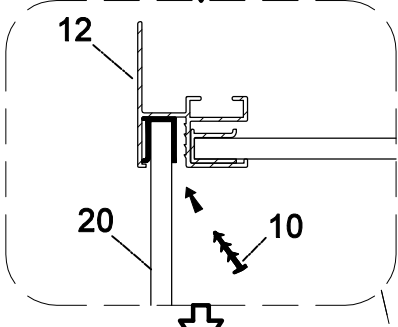
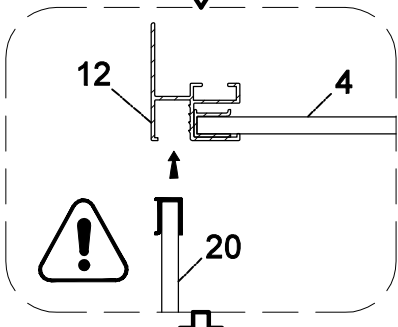
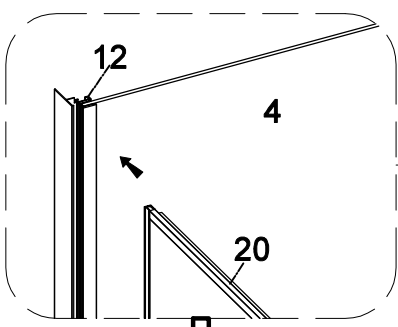
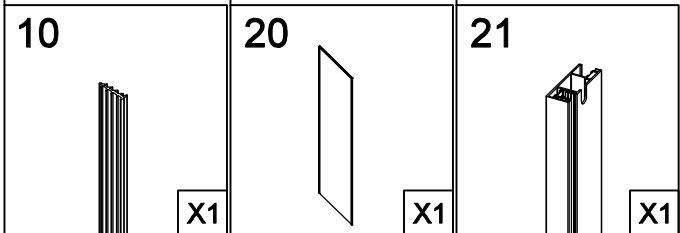
C

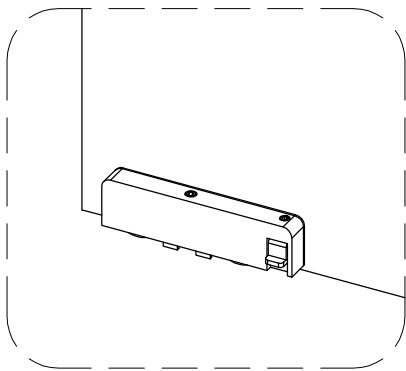
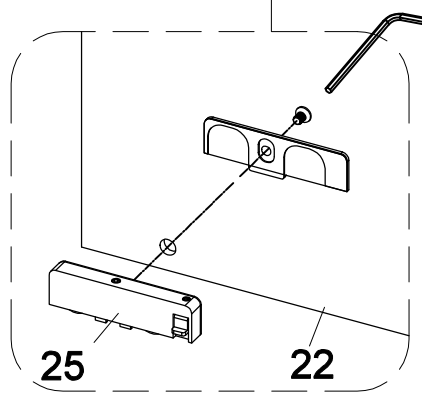
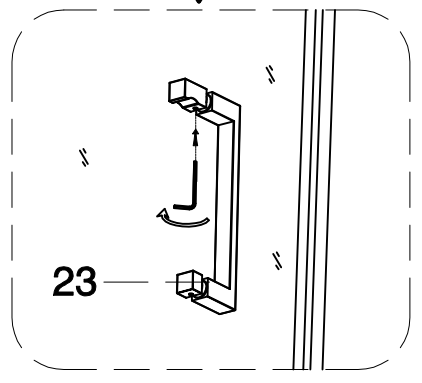
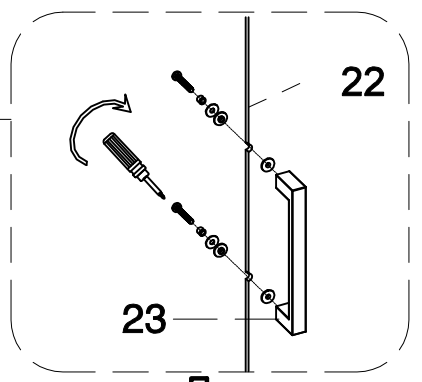
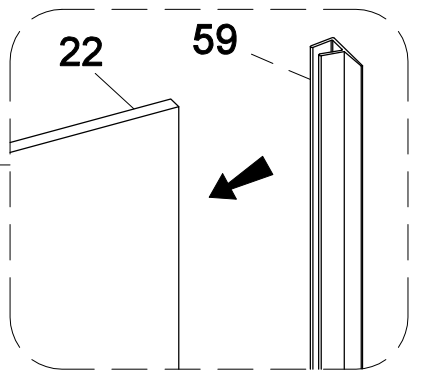
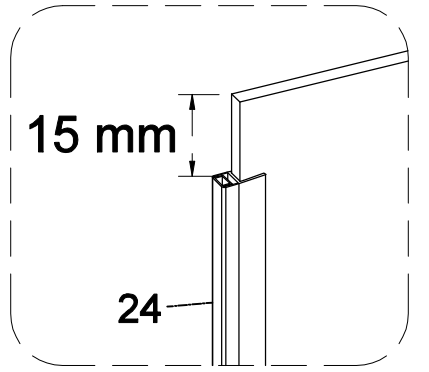
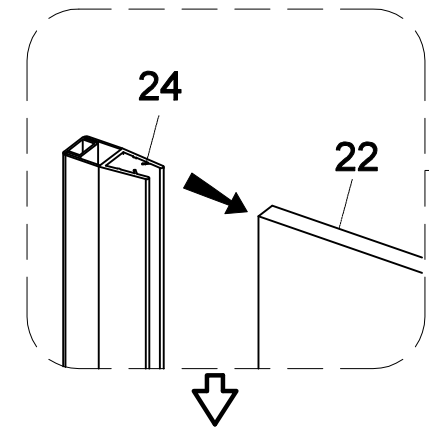
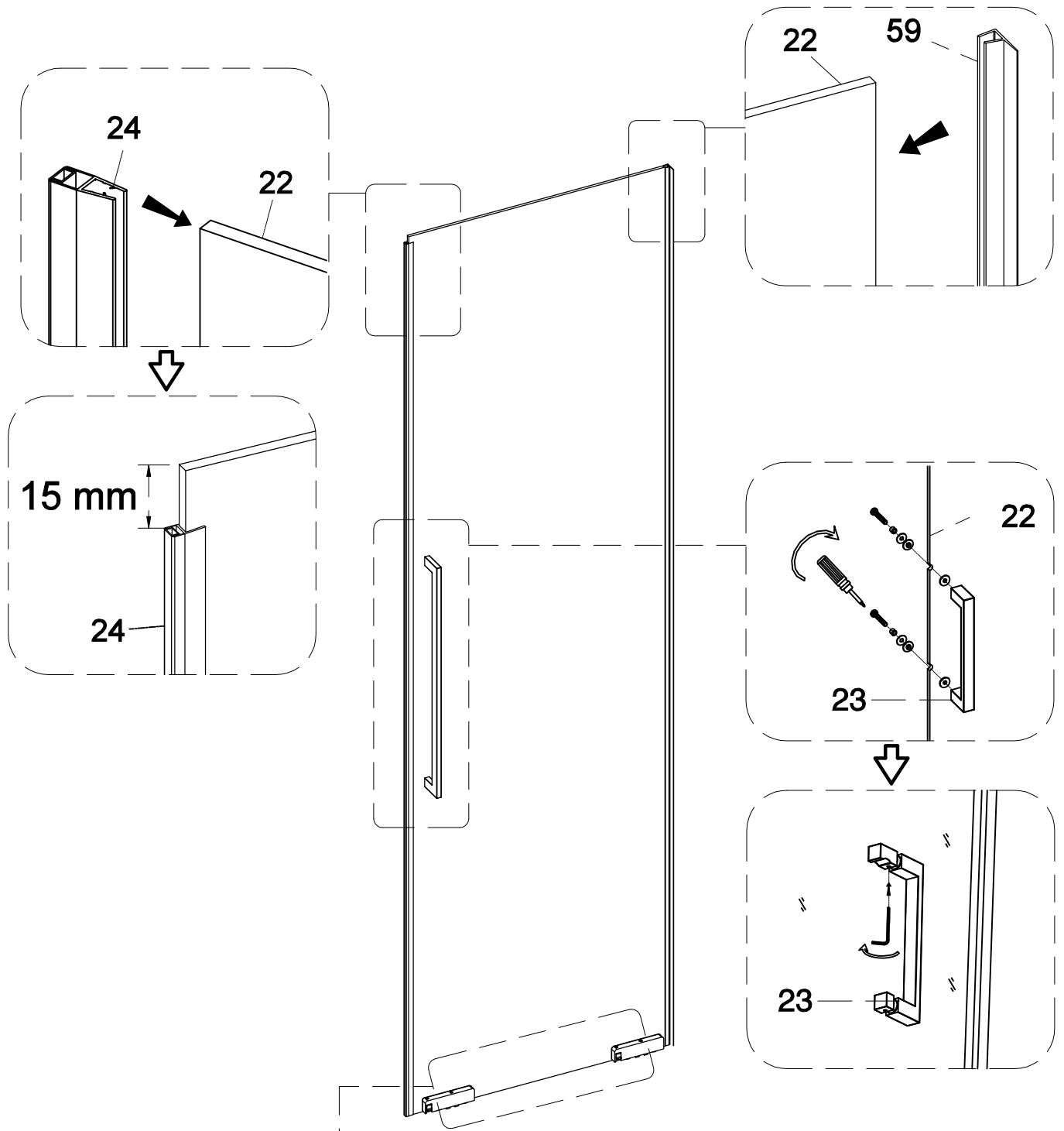
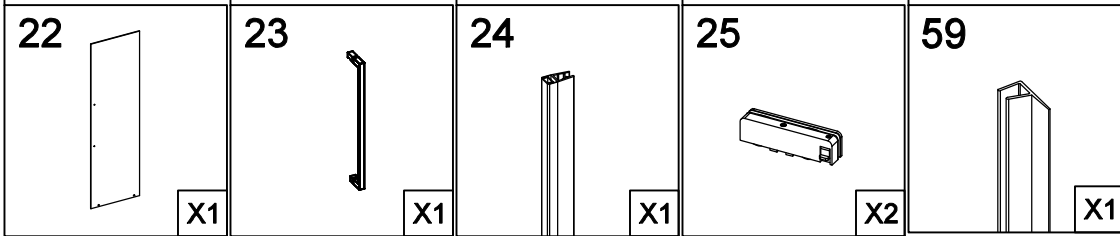


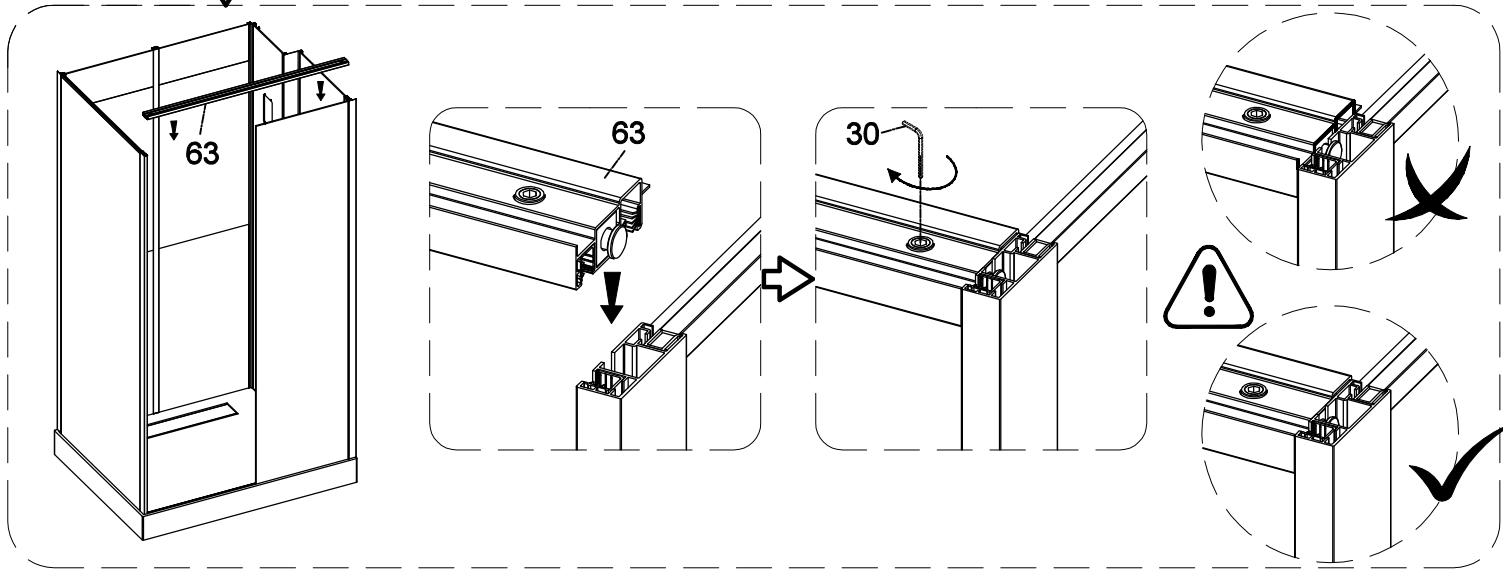
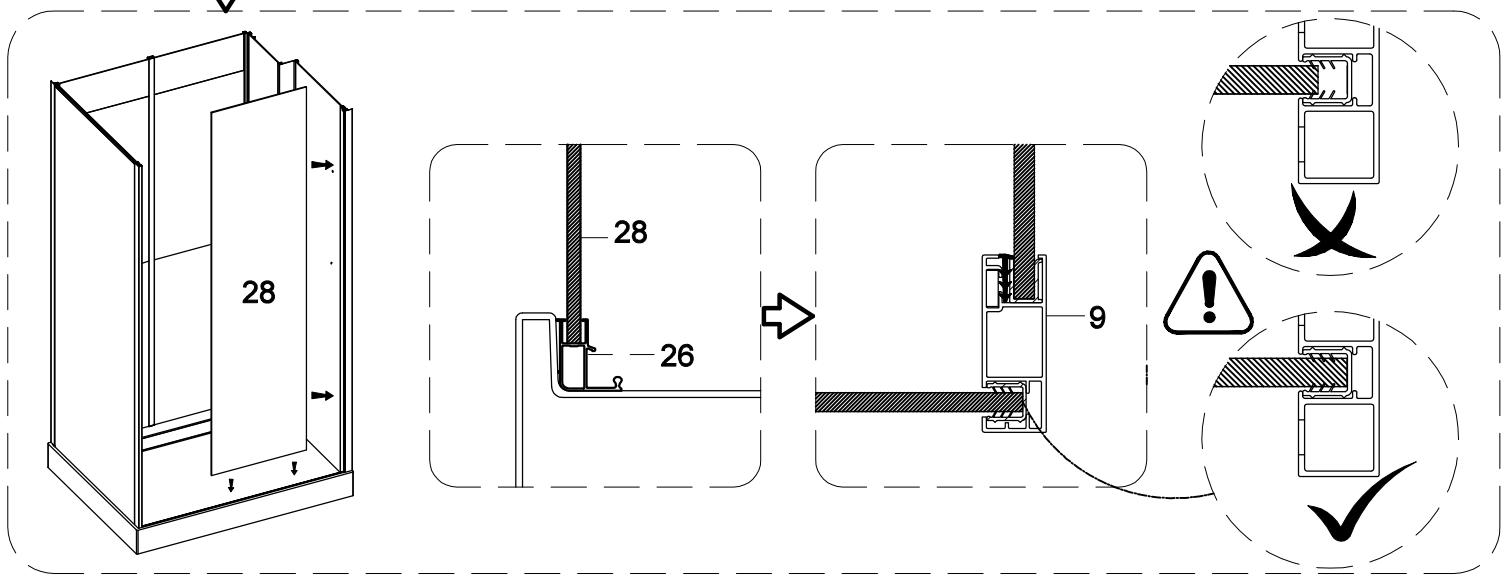
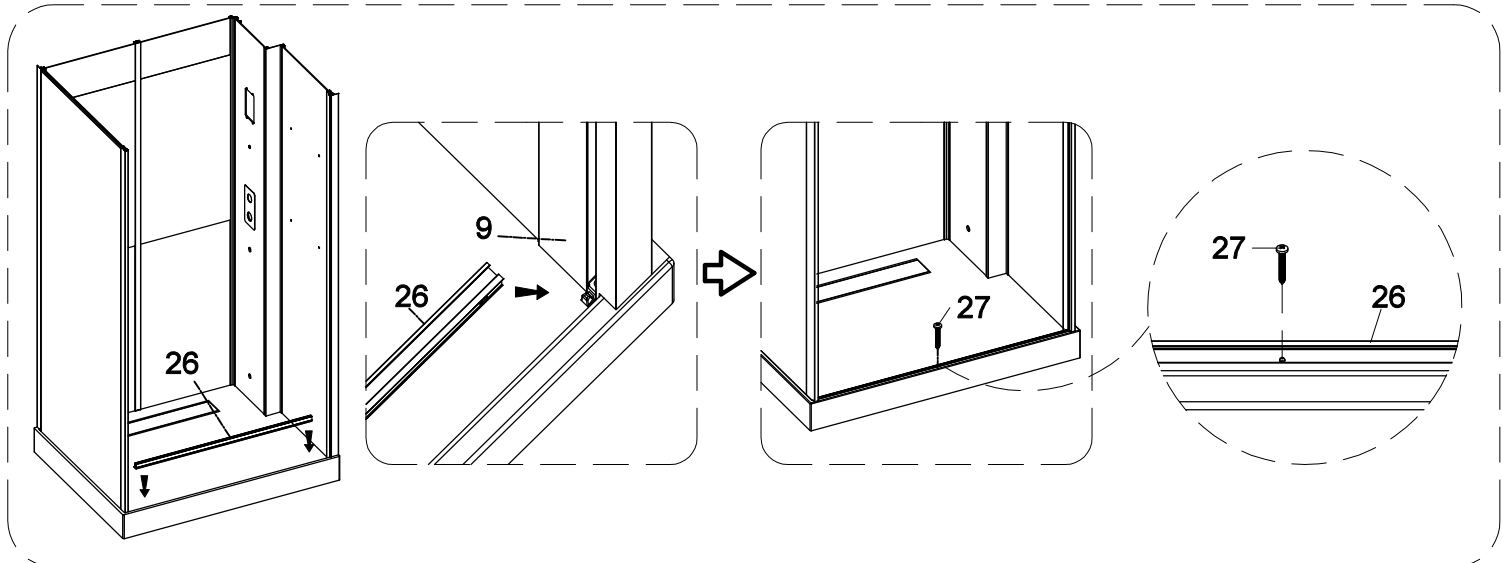
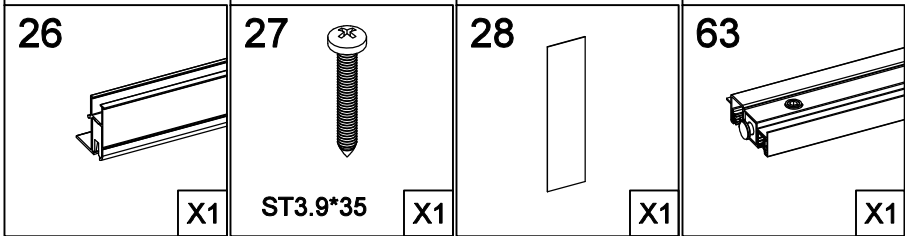
D

8



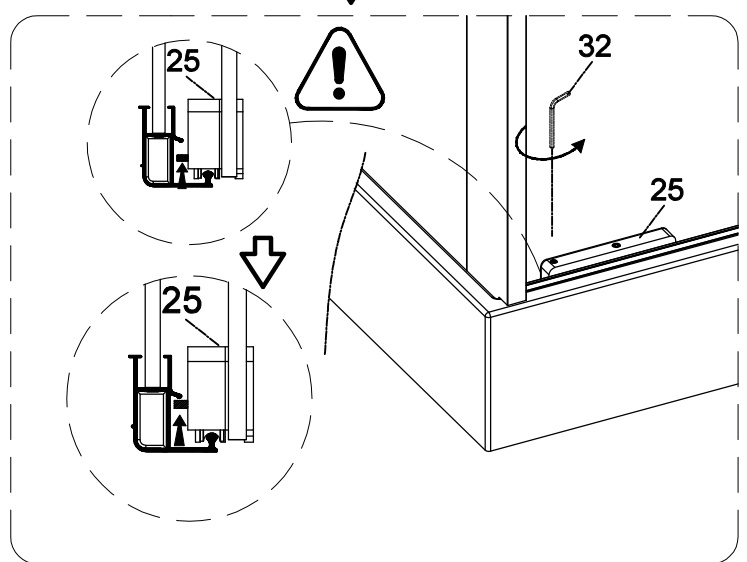
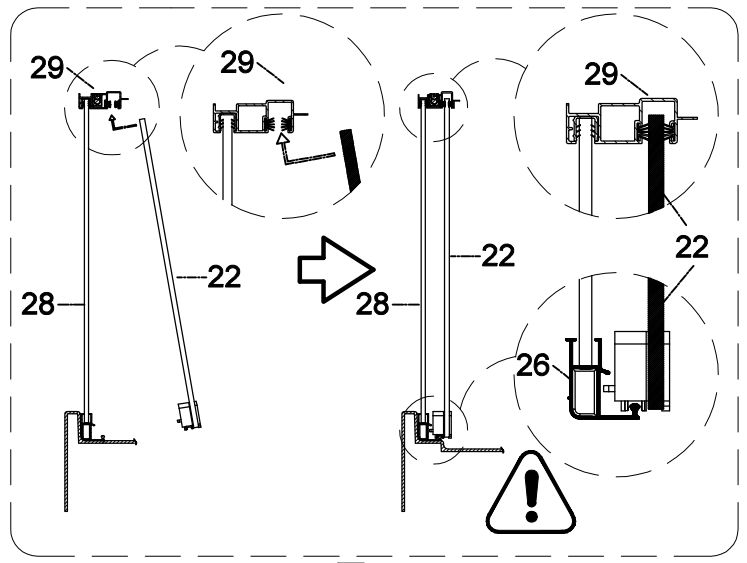
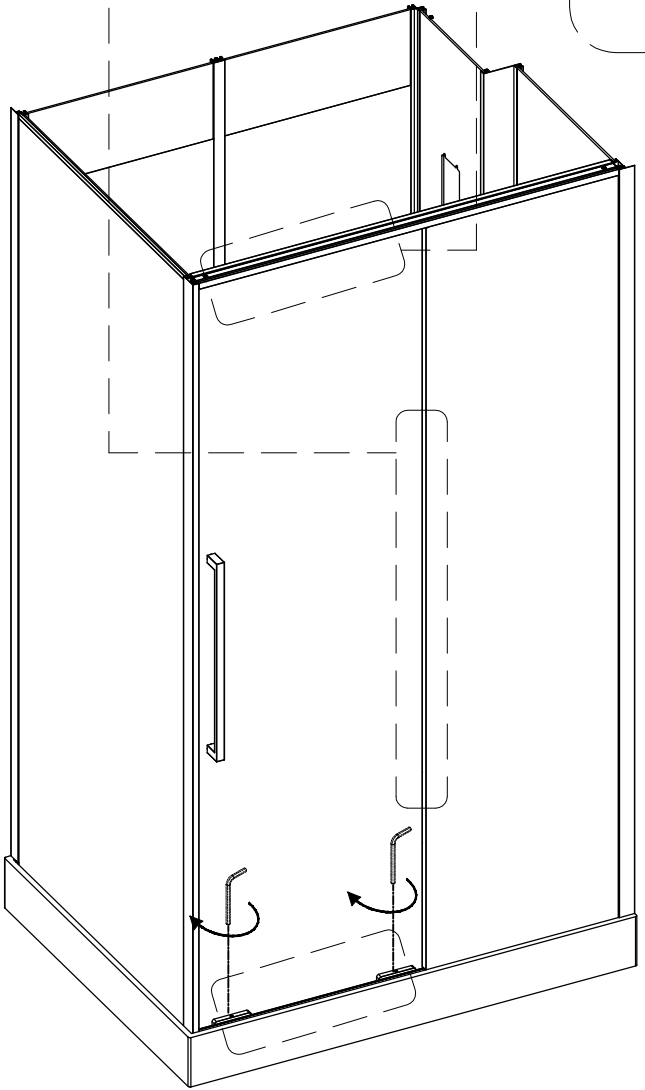
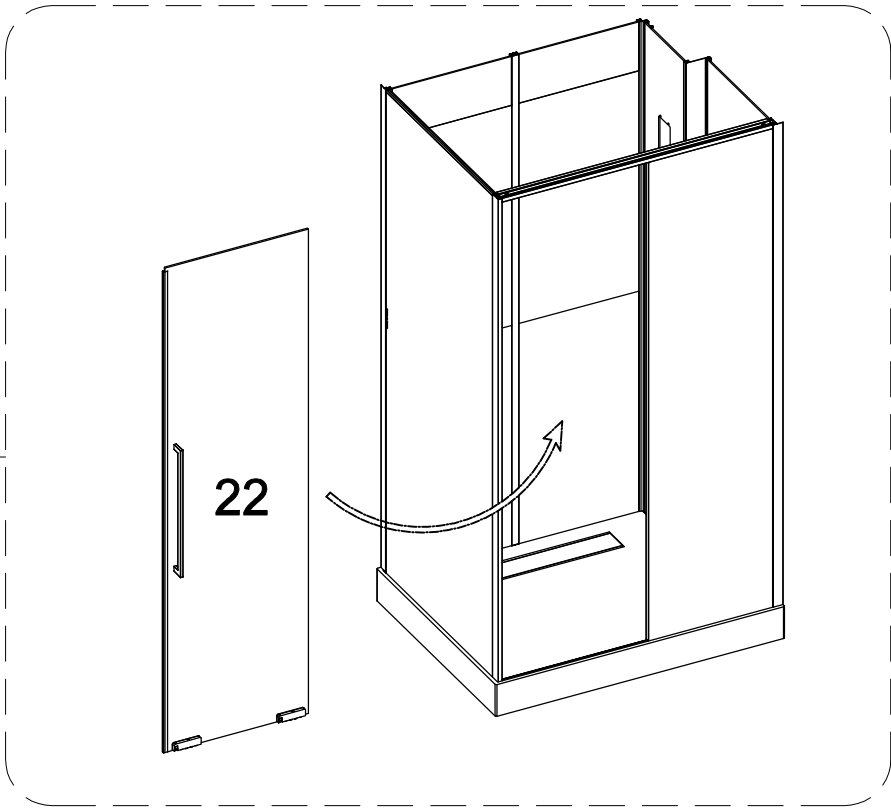
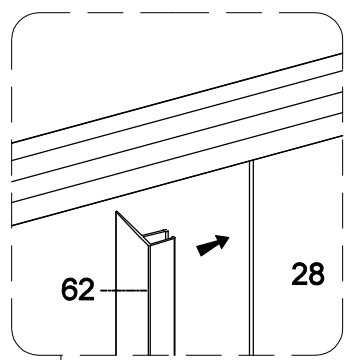
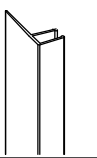


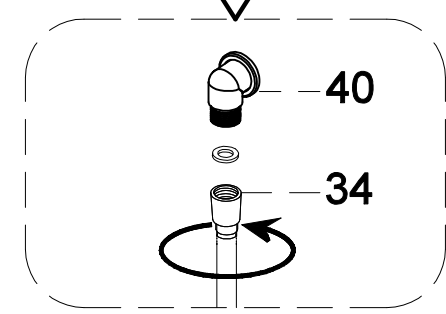
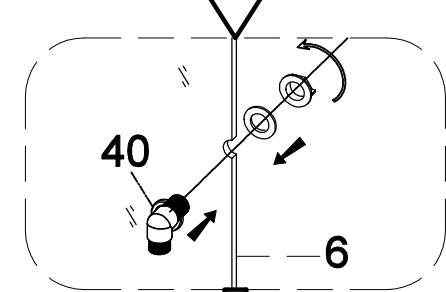
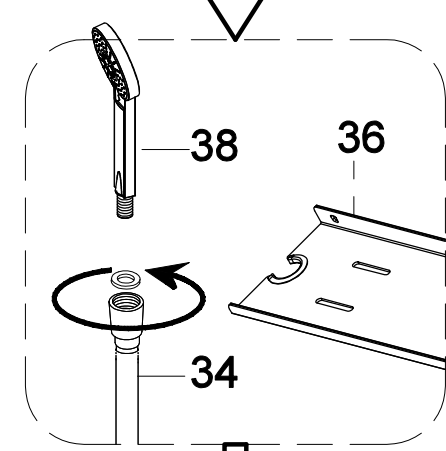
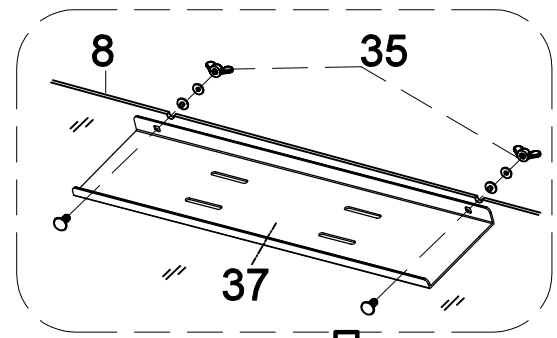
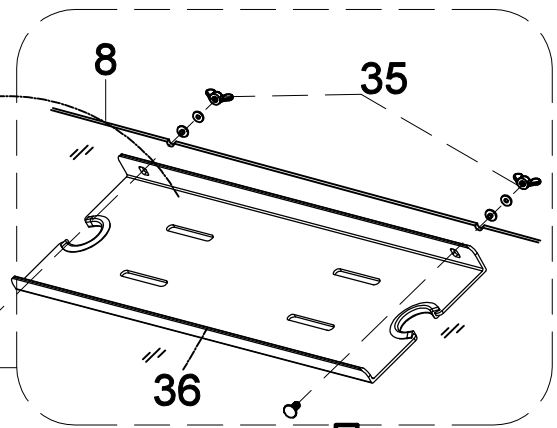
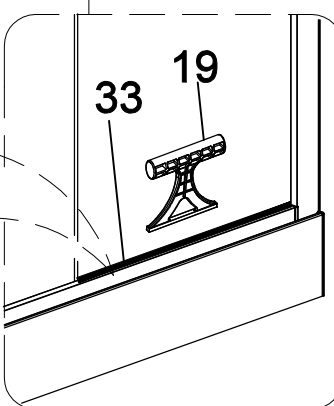
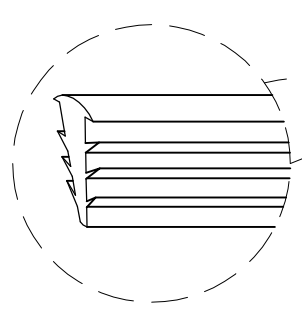
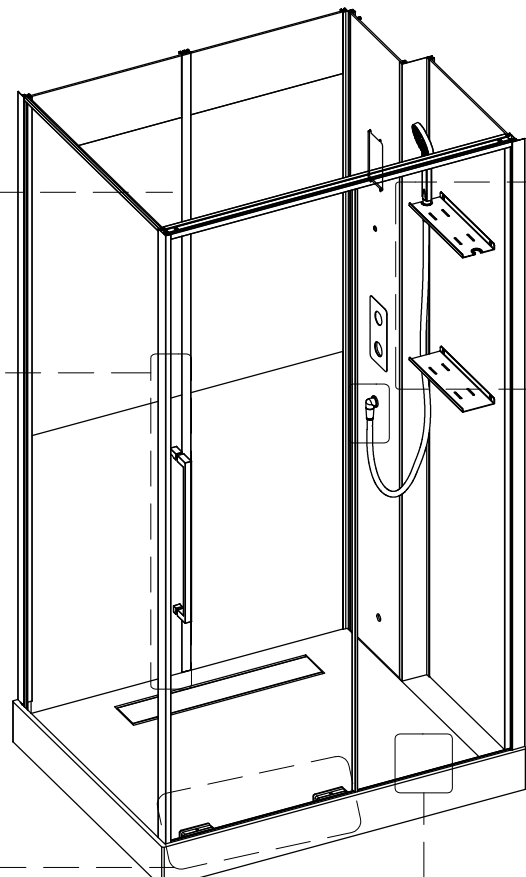
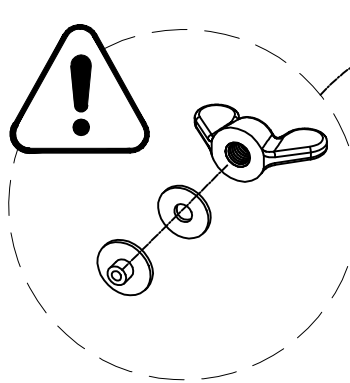
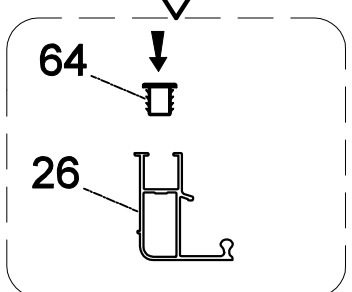
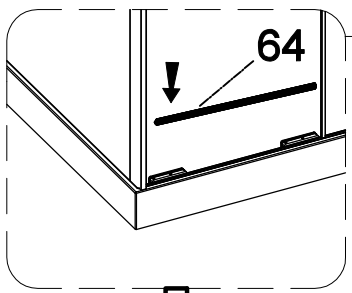
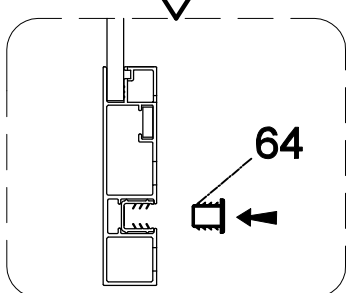
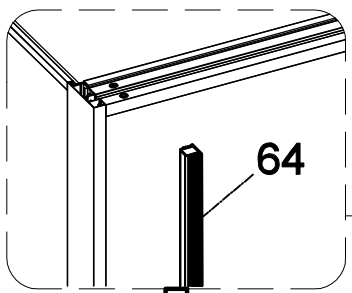
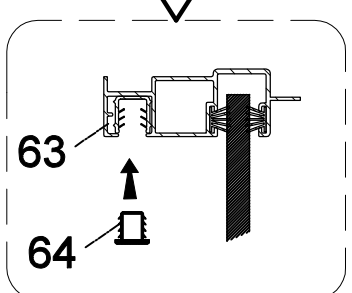
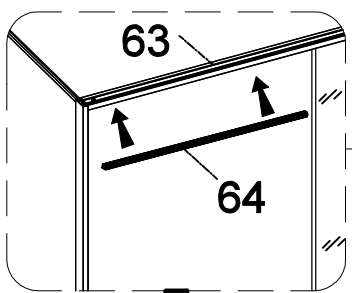
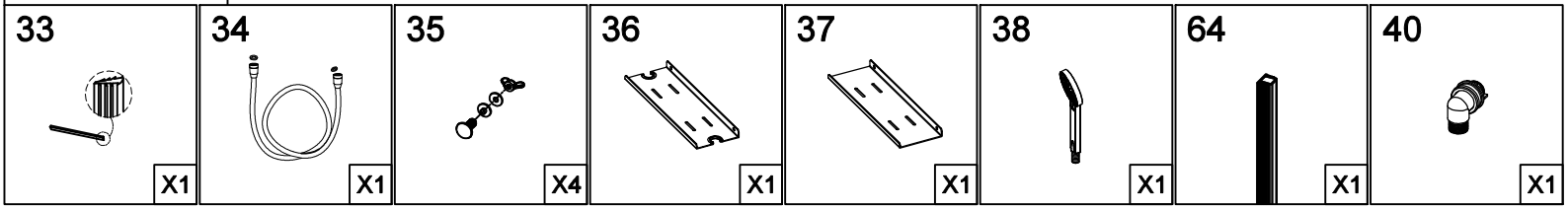




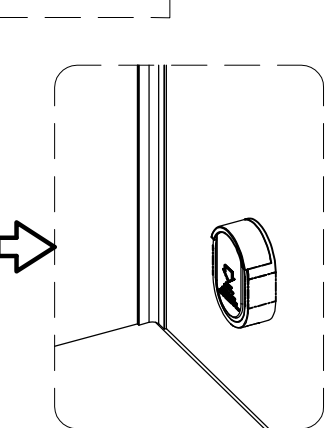
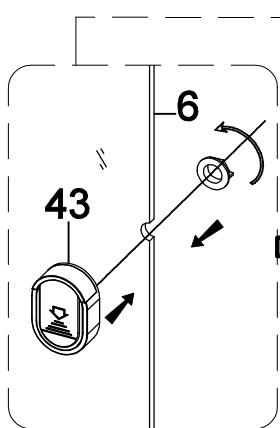
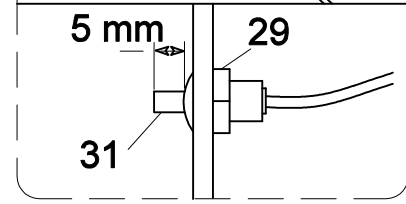
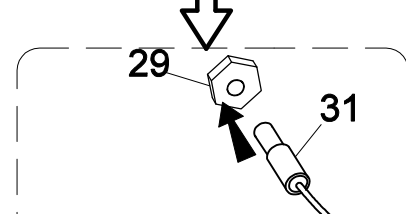
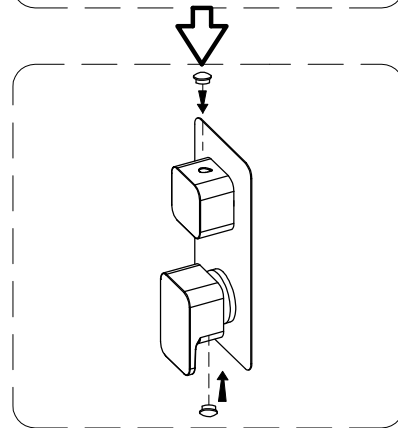
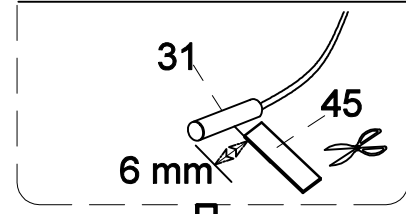
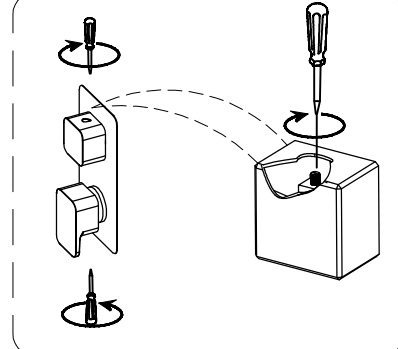
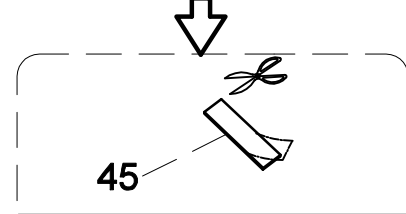
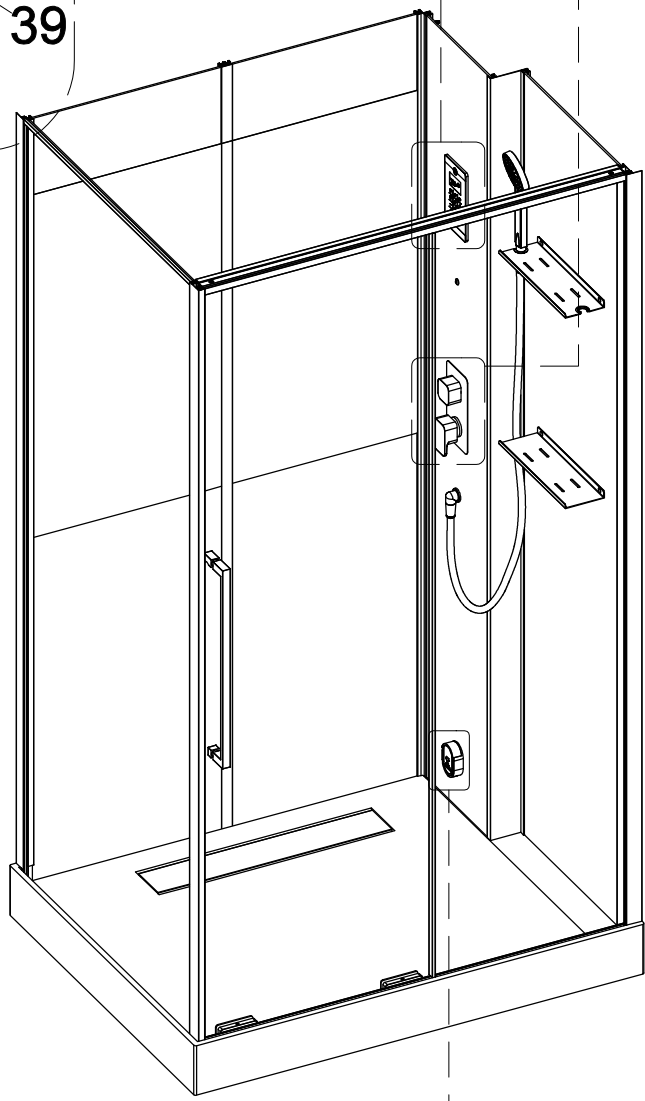
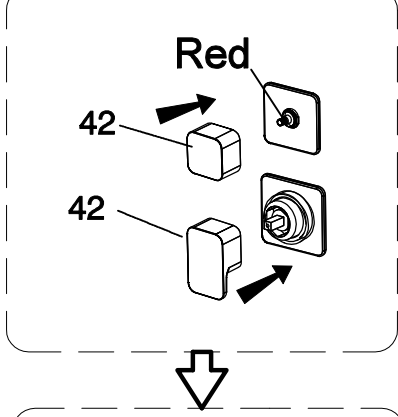
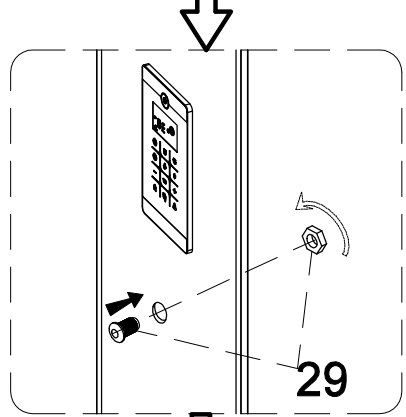
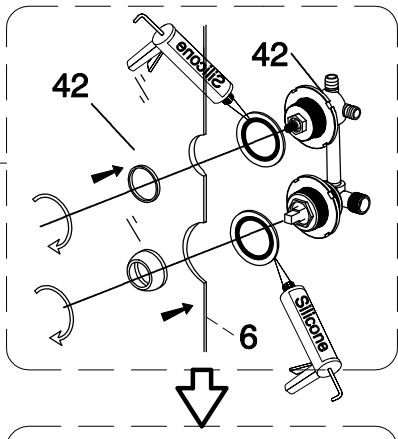
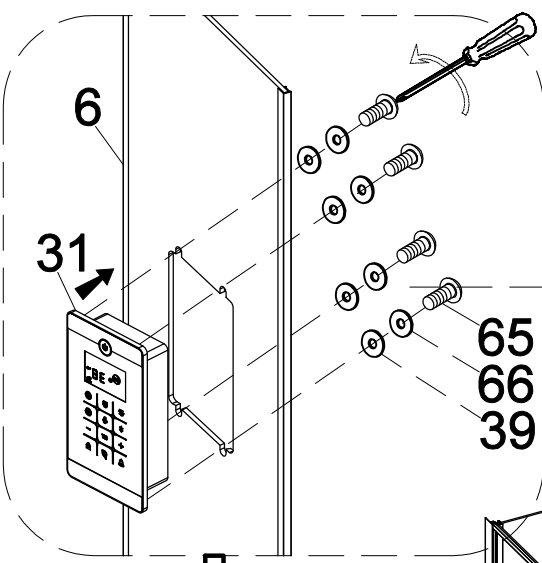
62

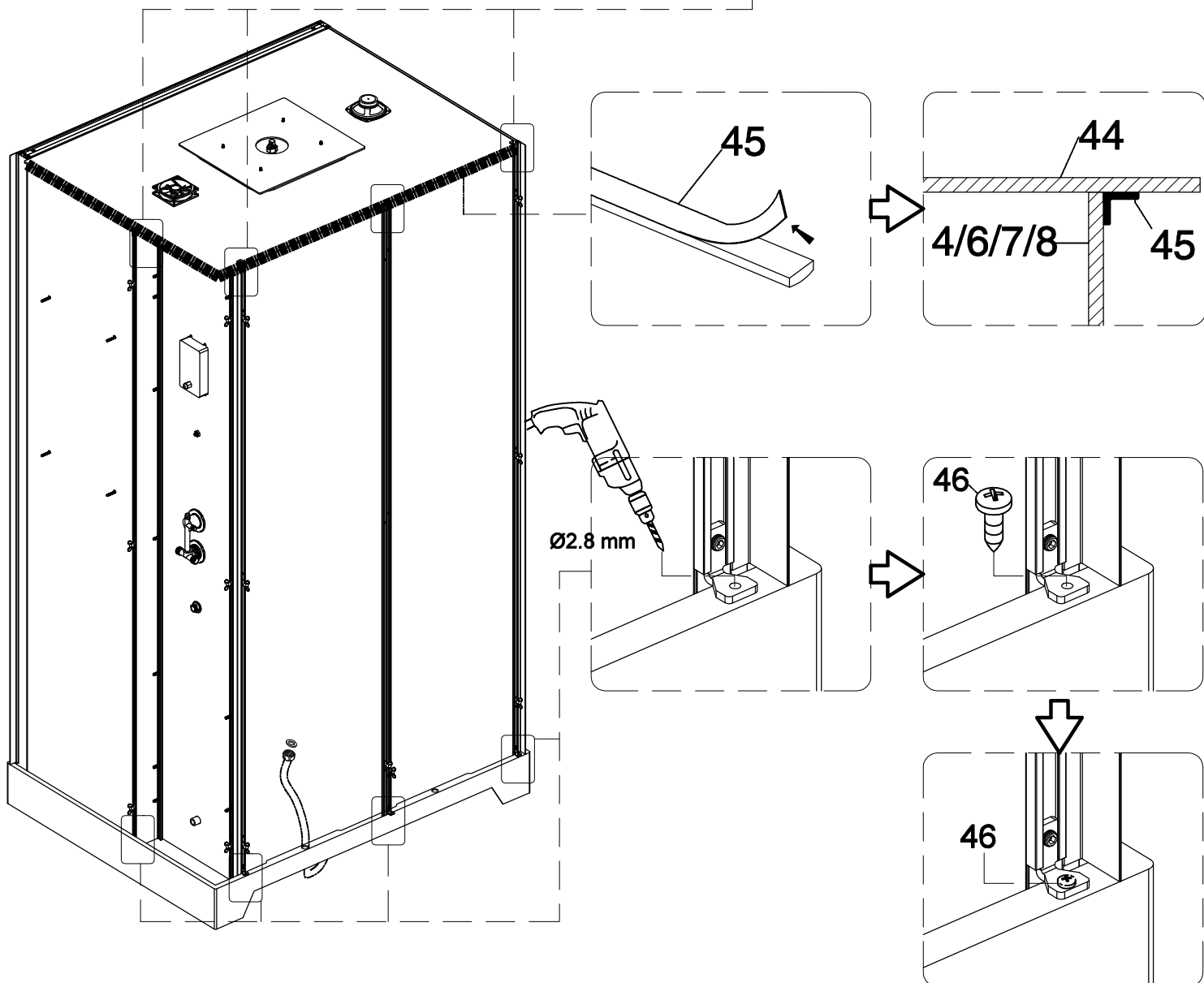
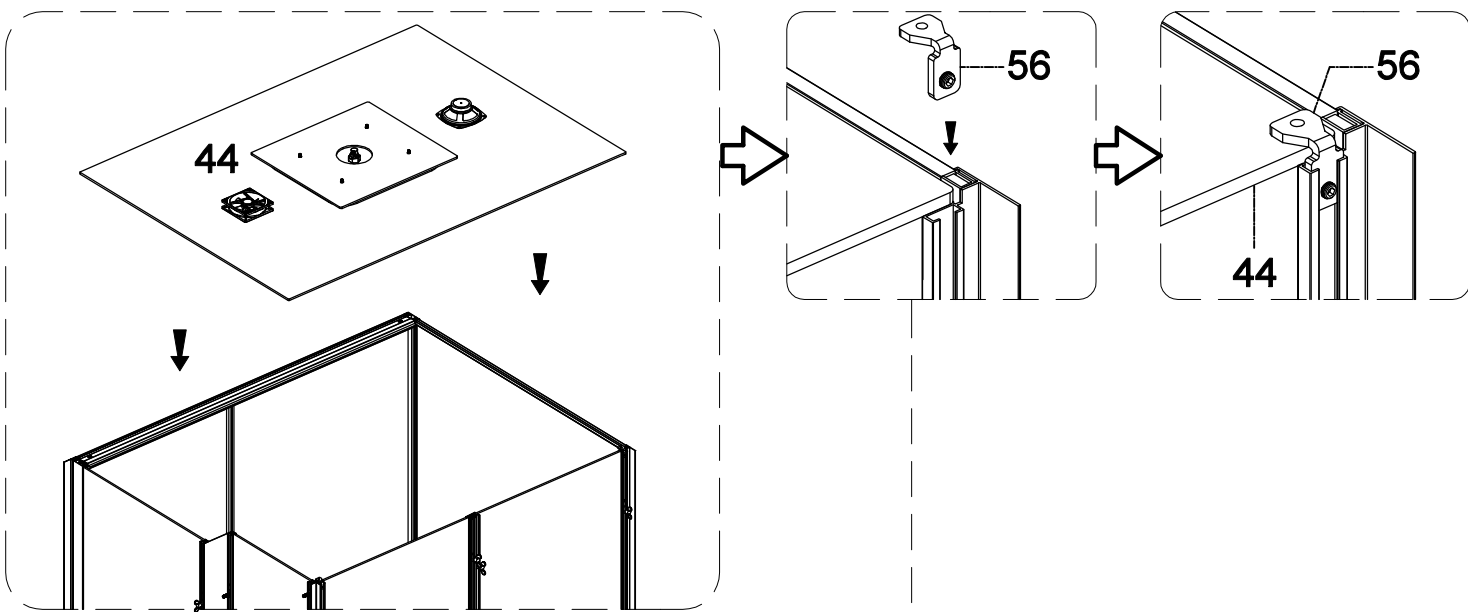
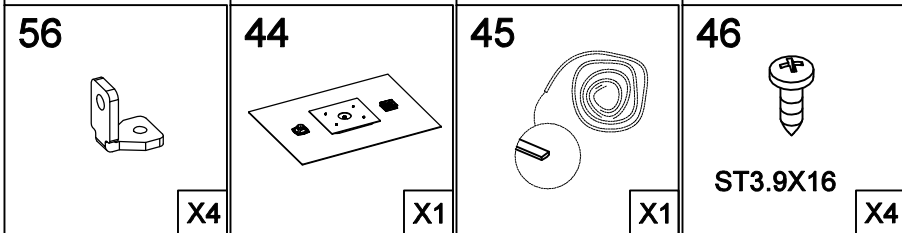
X1

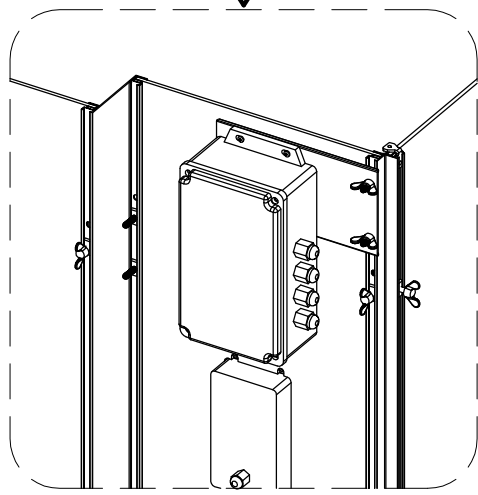
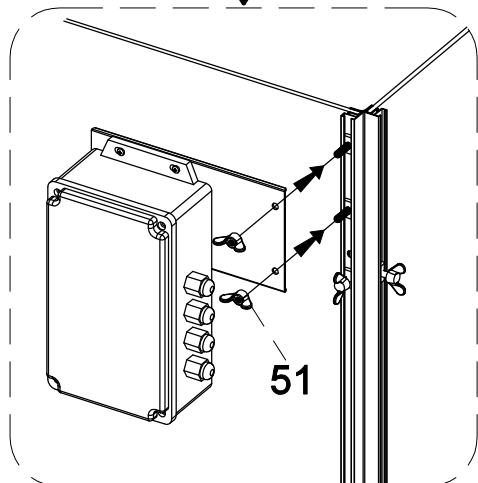
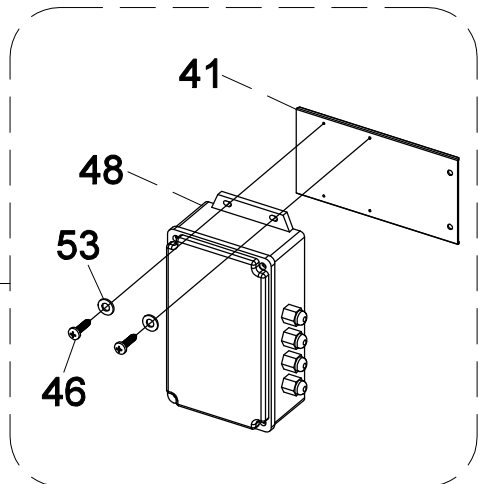
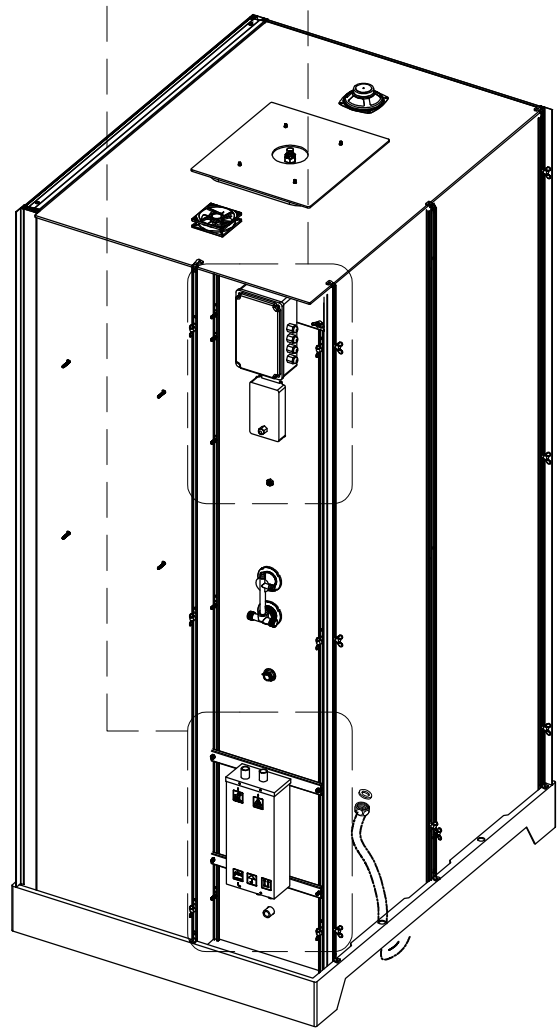
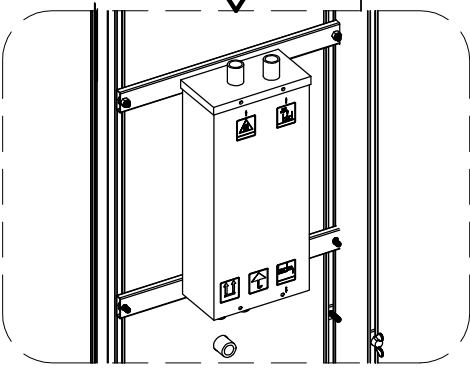
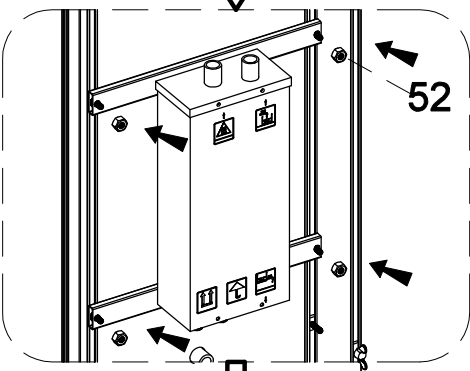
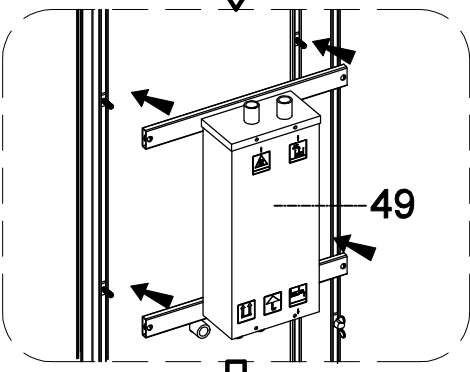
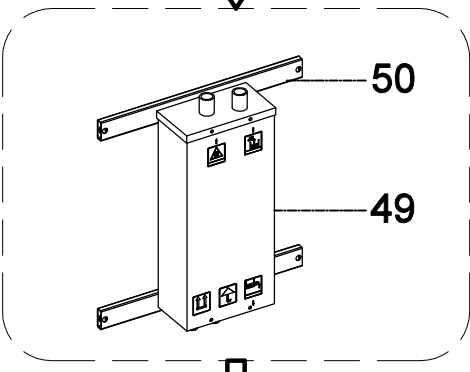
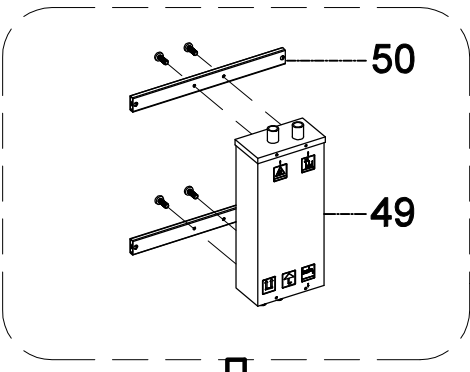
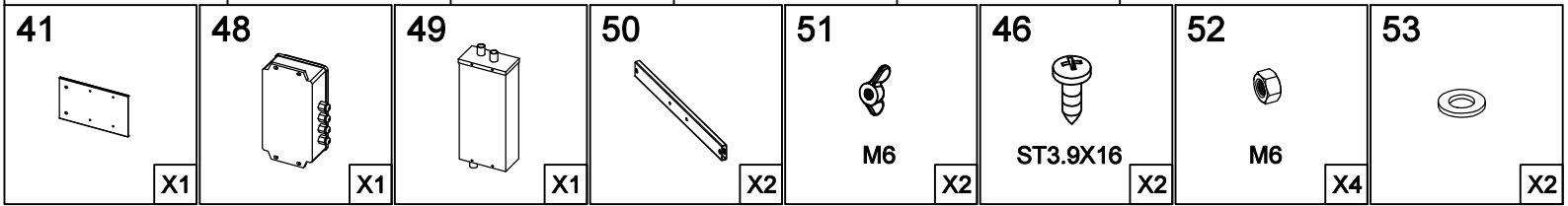


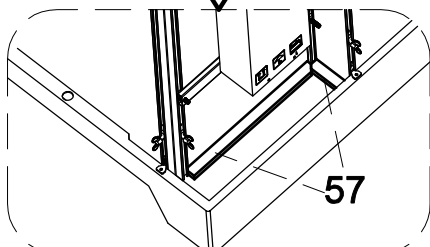
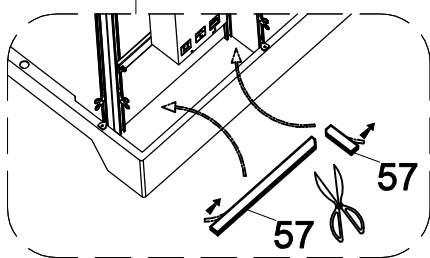
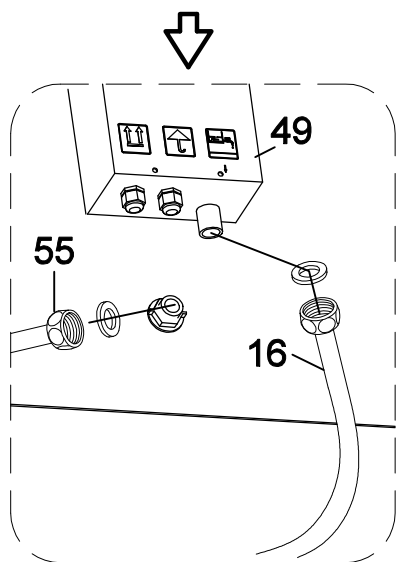
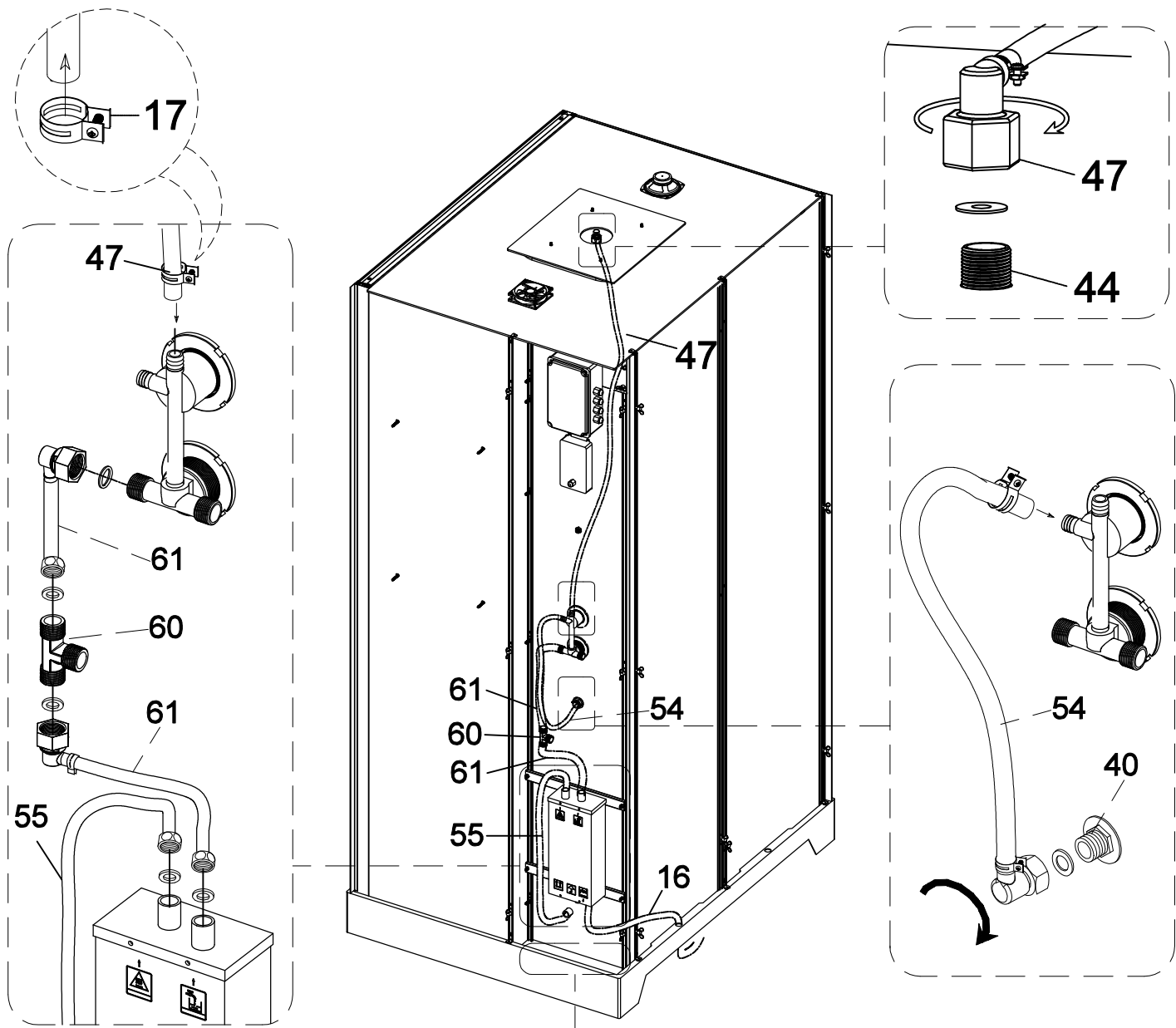
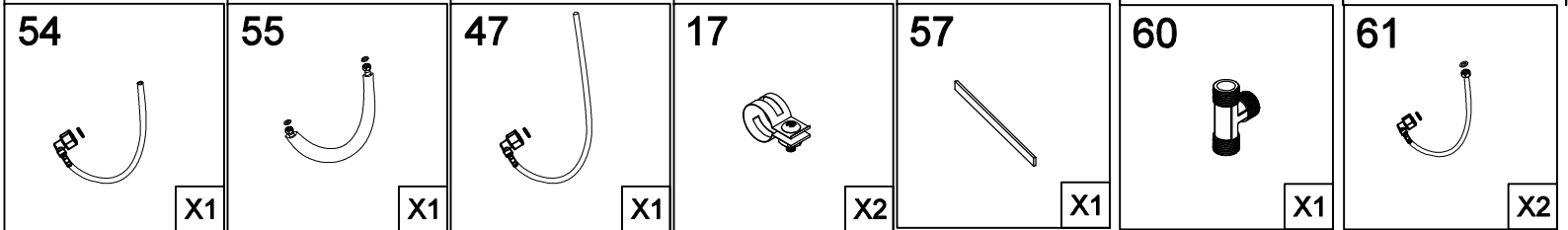


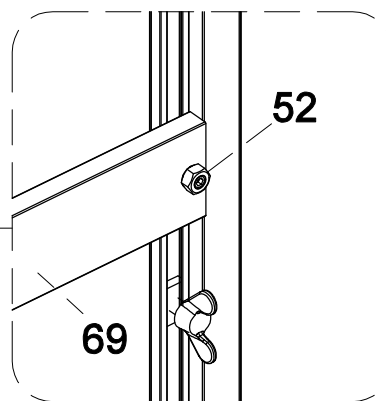
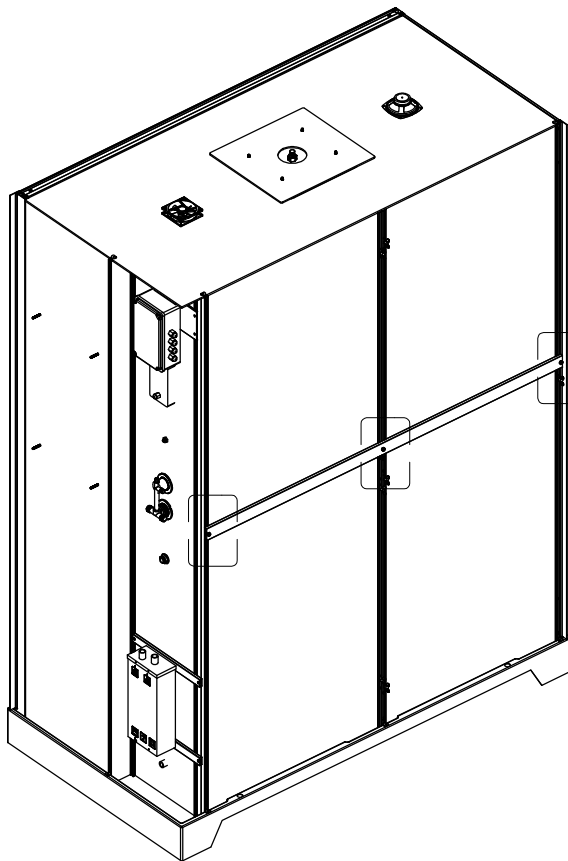
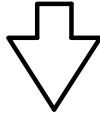
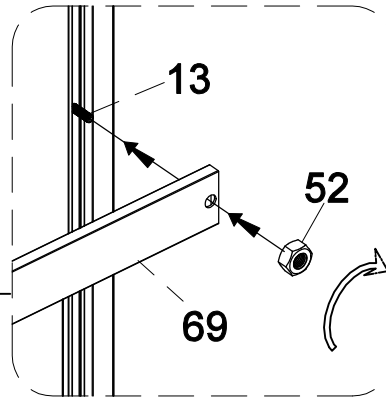
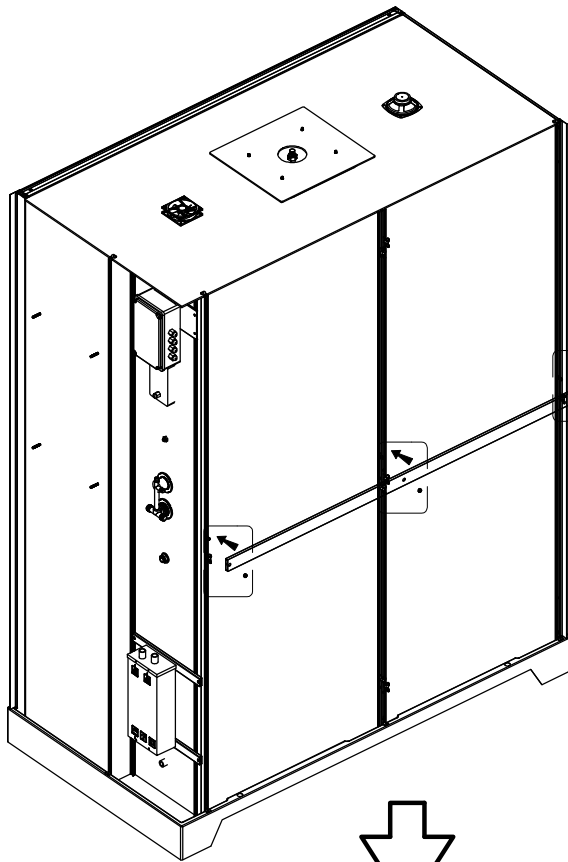
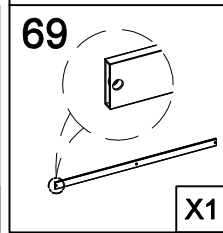
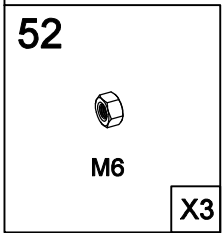
<p>42</p> <p>X1</p>	<p>43</p> <p>X1</p>	<p>29</p> <p>X1</p>	<p>31</p> <p>X1</p>	<p>39</p> <p>5X11X1</p> <p>X4</p>	<p>45</p> <p>X1</p>	<p>65</p> <p>M4X6</p> <p>X4</p>	<p>66</p> <p>5X12X1</p> <p>X4</p>
---------------------	---------------------	---------------------	---------------------	-----------------------------------	---------------------	---------------------------------	-----------------------------------











46



ST3.9X16

X1

58

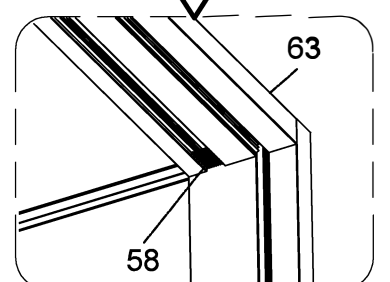
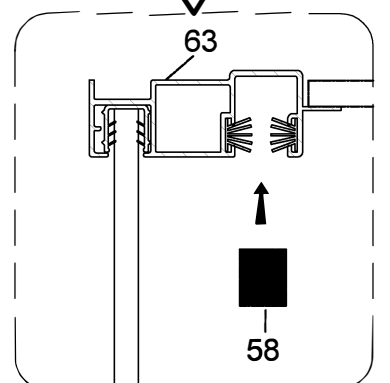
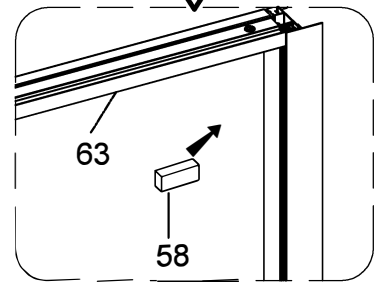
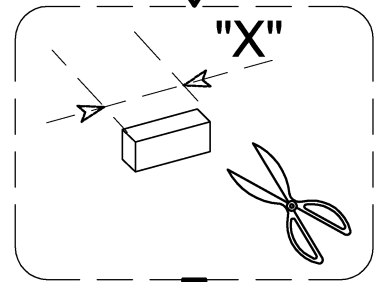
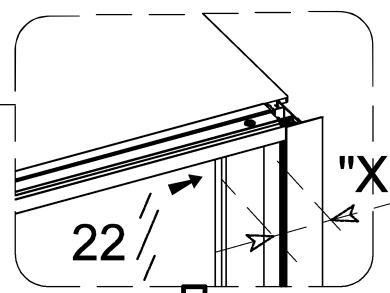
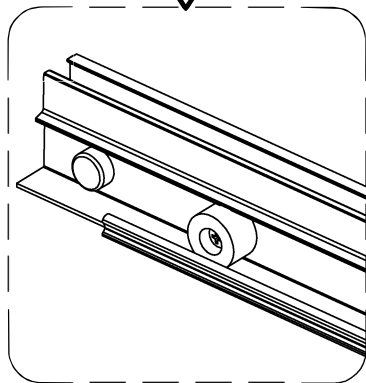
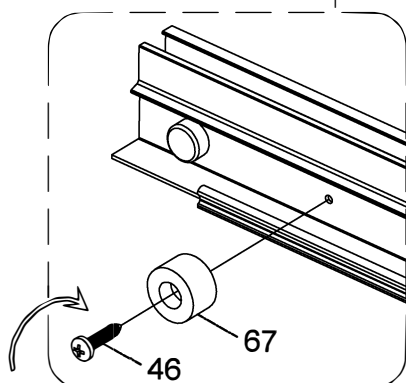
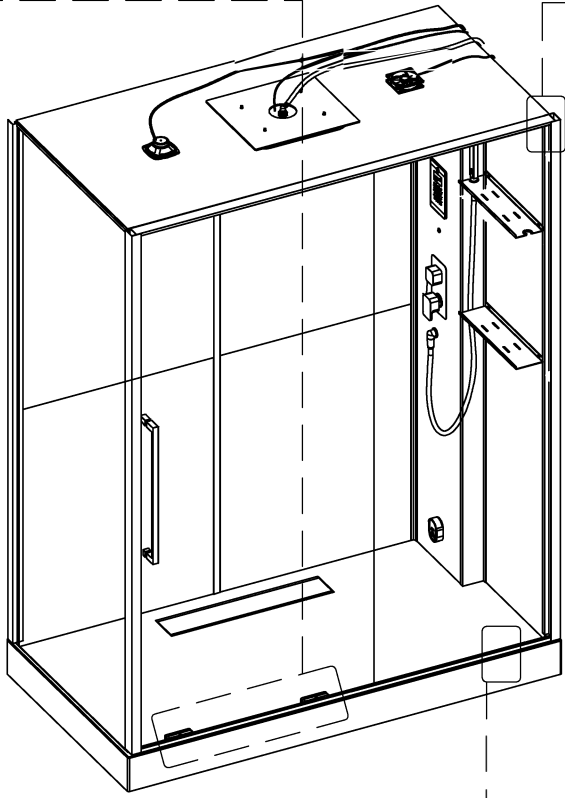
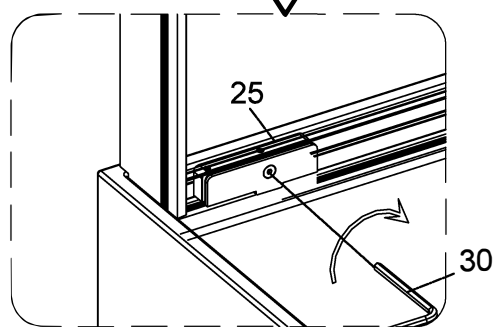
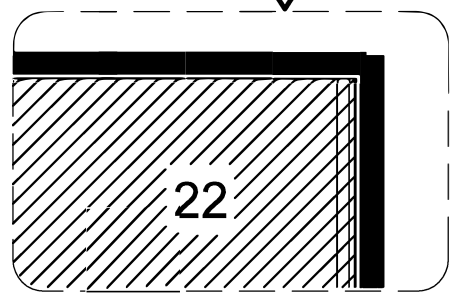
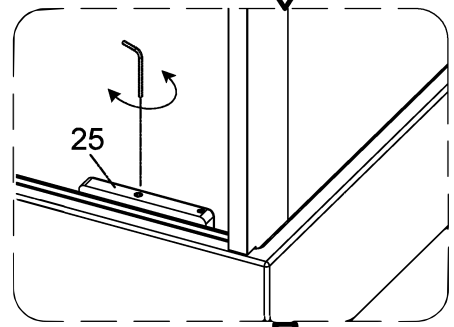
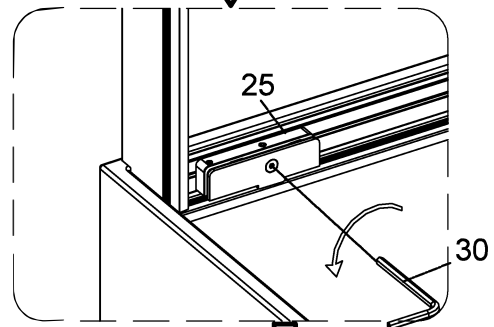
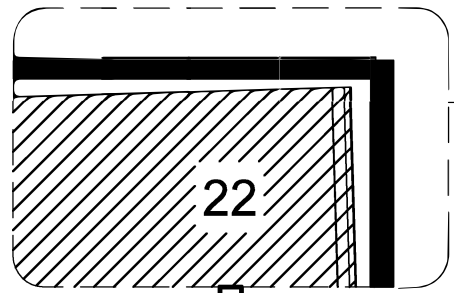


X1

67



X1



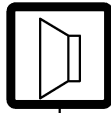
ВЕРХНЯЯ ПДСВЕТКА



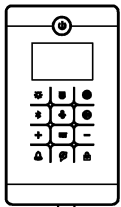
ВЕНТИЛЯТОР



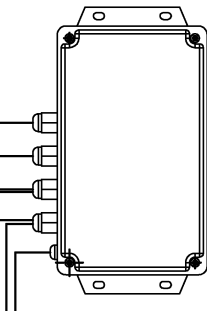
ДИНАМИК



Электропитание: AC/AC 220-240 В
50-60 Гц
Рабочий ток: 12,5-13,6 А



кабель подключения
стационарного телефона



FM антенна



Парогенератор

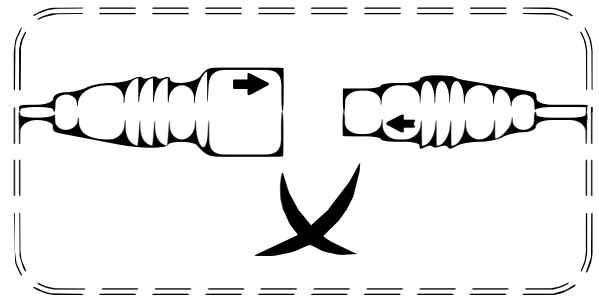
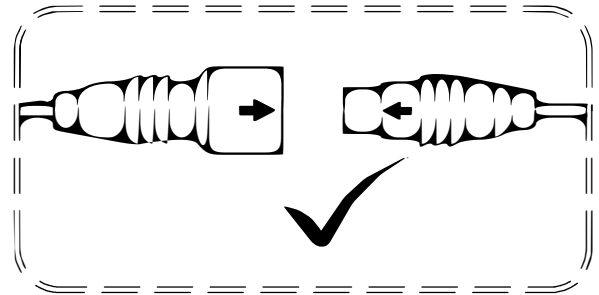
Мощность: 3 кВт
Влагозащита: IPX4
Ударопрочность: тип 1
Модель: 029

Заземление

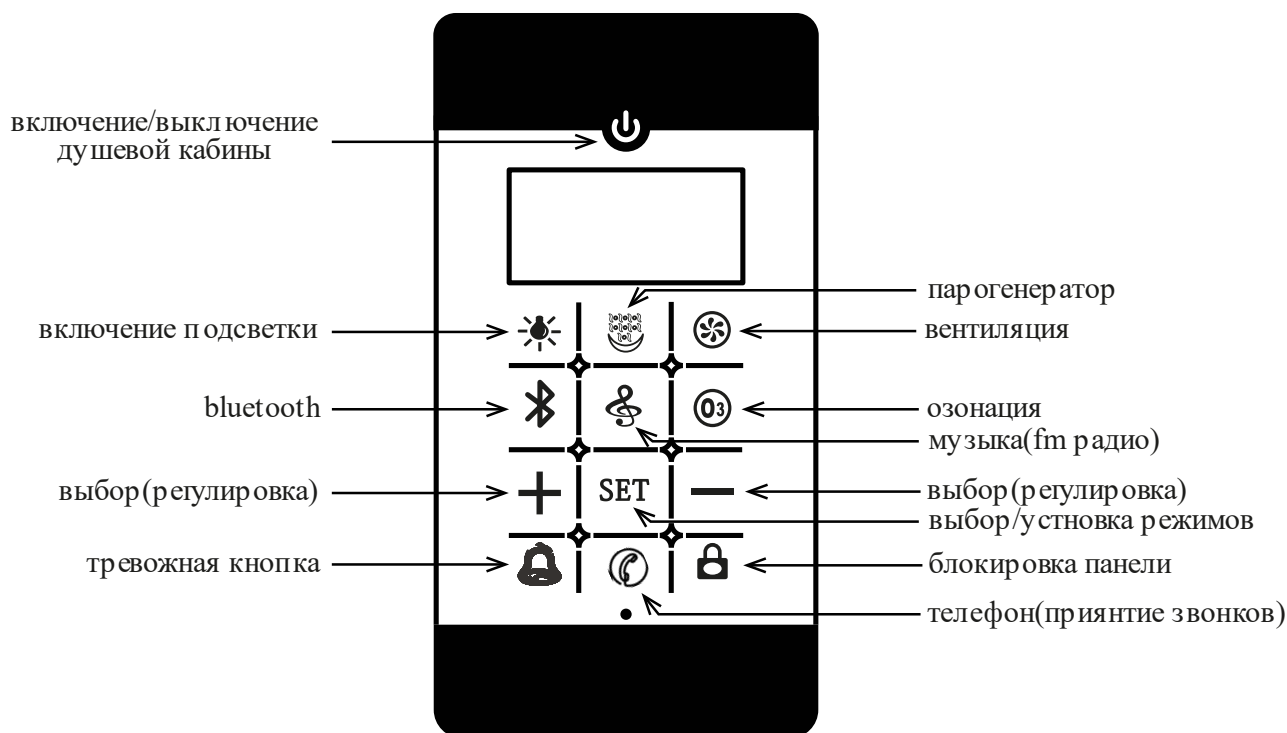


Кабель датчика
контроля воды(10)

Кабель питания







Панель управления душевой кабины







Включение функции пара:



Перед включением, убедитесь в том, что душевая кабина подключена к электричеству и водоснабжению.

1) Включите душевую кабину нажатием на , загорится дисплей, на дисплее отобразится текущая температура в ванной комнате.






2) Для включения парогенератора, нажмите на , значок пара начнет мигать, пар начнет поступать в душевую кабину через 3 минуты. Если в парогенератор будет недостаточно воды, то значок пара  перестанет мигать и загорится значок , парогенератор перестанет работать до тех пор, пока подача воды не будет восстановлена.


Для выключения парогенератора, повторно нажмите на .


3) Регулировка температуры пара: после того как включили парогенератор нажатием на , нажимайте на SET, пока не появится значок , затем начнет мигать значок выбора температуры  и отобразится предустановленная по умолчанию температура 45 C.


Нажатием и удержанием в течении 3 секунд на  или  можно выбрать температуру в диапазоне 20-60 C. После установки необходимой температуры, ее значение будет сохранено в памяти душевой кабины, потом высветится текущая температура в ванной комнате.



Парогенератор перестанет работать при достижении установленной температуры, затем начнет опять работать через 30 секунд для поддержания установленной температуры (функция термостата).


4) Установка времени работы парогенератора: нажимайте на SET, пока на дисплее не отобразится значок , так же отобразится значок  MIN и предустановленное по умолчанию время 30 минут. Нажатием на  или  можно выбрать время работы парогенератора, 1 нажатие = 2 минуты, временной диапазон 0-60 минут. По истечении времени, парогенератор автоматически выключится. Для последующего включения парогенератора нажмите на .



Так же можно установить работу парогенератора без учета лимита времени, для этого включите парогенератор нажатием на  и установите значение времени на «00». Вы можете изменить время работы парогенератора в любой момент.






Включение вентиляции: нажмите на , включится вентилятор, установленный в крыше душевой кабины.




Для выключения вентилятора, повторно нажмите на , вентилятор выключится.


Включение освещения: для включения освещения душевой кабины нажмите на . Загорится значок  и включится освещение.


Для выключения освещения, повторно нажмите на .


Включение радио: нажмите на  один раз, радио включится и загорится значок .

Выбор FM радиоволны в диапазоне 87,5-108 MHz. Что бы выбрать нужную частоту радио, включите радио, нажимайте на SET, пока не загорится значок , на дисплее отобразится текущая частота. Нажатием на  или  можно выбрать нужную частоту. Для автоматического поиска радиостанции нажмите и удерживайте полсекунды  или .


Для выбора громкости, нажимайте на SET, пока не загорится значок , Нажатием на  или  можно выбрать нужную громкость.


Для выключения радио повторно нажмите на .



Включение Bluetooth: нажмите на , загорится значок Bluetooth bt. Включите Bluetooth на мобильном телефоне, выберете устройство под именем XWM01 и произведите сопряжение.


Включите плеер на мобильном телефоне, звук будет идти через Bluetooth и динамик, установленный в крыше душевой кабины. Для выбора громкости, нажимайте на SET, пока не загорится значок .


Нажатием на  или  можно выбрать нужную громкость.

При подключенном мобильном телефоне по Bluetooth, при входящем звонке, нажмите на  и начните разговор.


Для выключения Bluetooth повторно нажмите на .




Включение озонации: все функции душевой кабины должны быть выключены. Во время озонации может быть включено только освещение. Для включения озонации нажмите на , загорится значок  и включится озонатор.

Для выключения озонатора, повторно нажмите на .

Тревожная кнопка: если, находясь в душевой кабине при приятии паровой сауны, вы почувствовали себя плохо, нажмите на , включится громкий звуковой сигнал, парогенератор, освещение и вентиляция (если включена), будут выключены.

Для выключения звукового сигнала, нажмите на .

Выключение душевой кабины: после принятия душа или паровой сауны, нажмите на . Все функции душевой кабины будут выключены. Через 60 секунд, после выключения, парогенератор автоматически сольет оставшуюся воду. После чего, снова будет готов к работе. Для его включения, выполните пункты 1-4.

Блокировка панели управления: если в течении 10 секунды не нажимать на кнопки душевой панели, она автоматически заблокируется и загорится значок  LOCK. Для снятия панели управления с блокировки, нажмите и удерживайте более двух секунд , до появления значка  UNLOCK, душевая панель разблокируется.

Рекомендации по эксплуатации.

После принятия душевых процедур или паровой сауны, отключите душевую кабину от электросети и перекройте подачу воды.

После каждого использования необходимо осуществлять очистку душевой кабины. Для предотвращения образования известкового налета, используйте резиновый скребок, либо мягкую ткань, замшу, но при этом не следует вытирать изделие насухо. Остатки шампуня и средств для душа могут привести к загрязнению изделия, смойте их водой после использования. для длительного плавного скольжения стеклянных створок следует проводить очистку желобов, по которым перемещаются ролики створок.

- * Не допускайте образования известкового налета при использовании изделия с жесткой водой.
- * Избегайте использования активных моющих средств. Допустимые моющие средства должны соответствовать диапазону по шкале кислотности 4-8(pH).
- * Категорически воздержитесь от использования абразивных моющих средств.



BLACK & WHITE

