
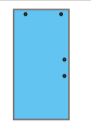

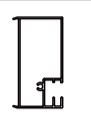
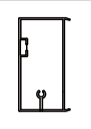
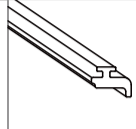
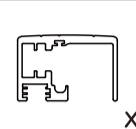

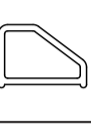


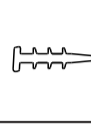

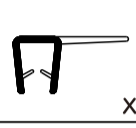
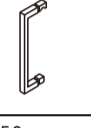
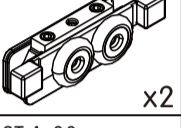
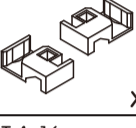
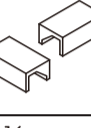

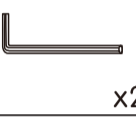
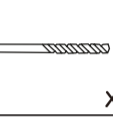







## НЕОБХОДИМЫЕ ИНСТРУМЕНТЫ



## СПИСОК ДЕТАЛЕЙ

 x1	 x1	 x2	 x1	 x1	 x2	 x1
 x1	 x1	 x1	 x1	①  x1	②  x1	 x2
 x1	 x2	 x1	 x1	 x6	 x2	 x1
ST 4x50  x2	ST 4x30  x10	ST 4x16  x6	ST 4x16  x1	 x11		

○ Душевые углы, шторки, двери, перегородки ABBER производятся из закалённого стекла

1200 (A: 1185-1225)  
1300 (A: 1285-1325)  
1400 (A: 1385-1425)  
1500 (A: 1485-1525)  
1600 (A: 1585-1625)  
1700 (A: 1685-1725)

