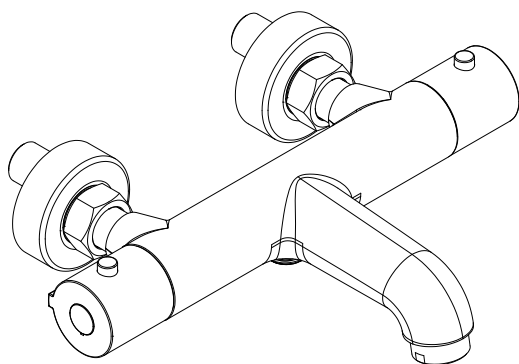
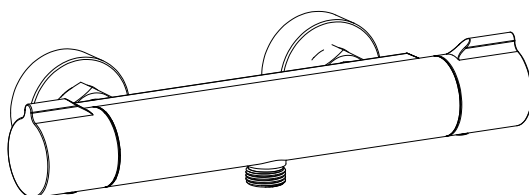




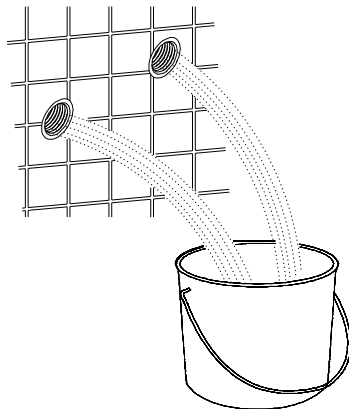
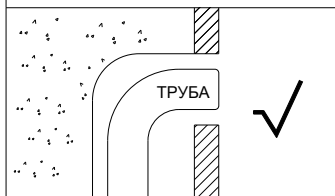
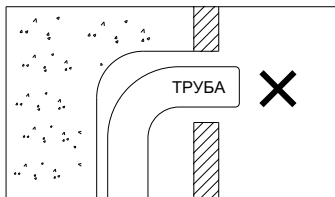
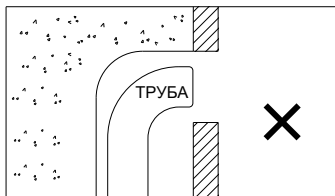
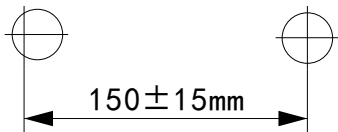
Инструкция по установке термостатического смесителя для душа и ванны



AQ1043CR/MB



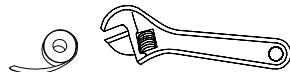
AQ1063CR



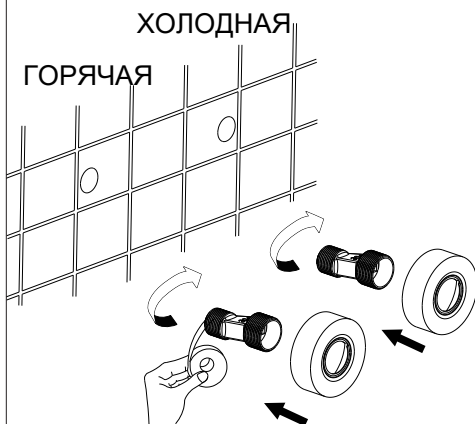
ИНФОРМАЦИЯ ОБ ИЗДЕЛИИ

Мин. давление
0.5 бар

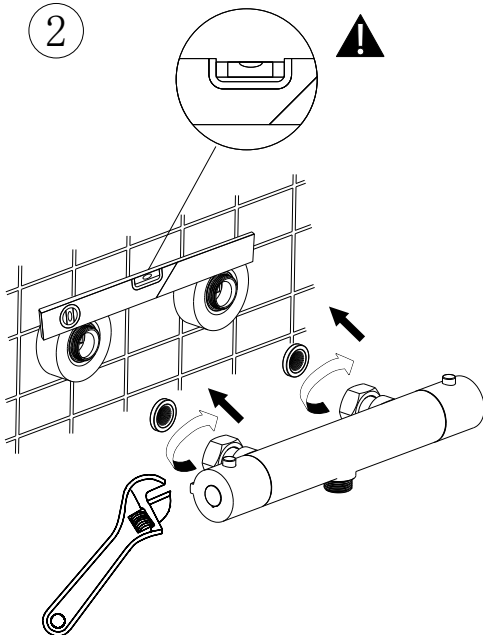
Макс. давление
6.0 бар



1

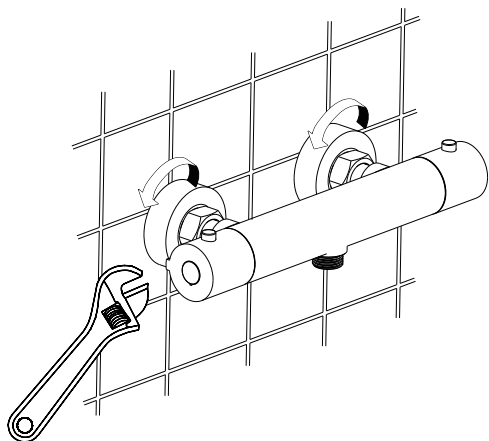


2

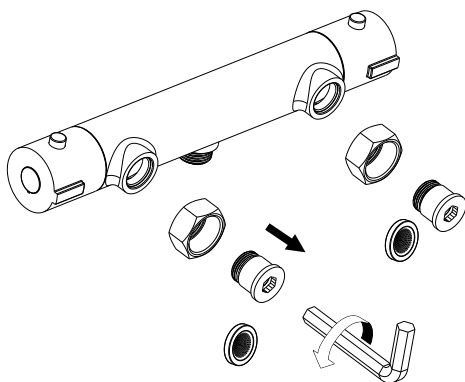


Руководство по очистке: Обратный клапан и сетчатый фильтр

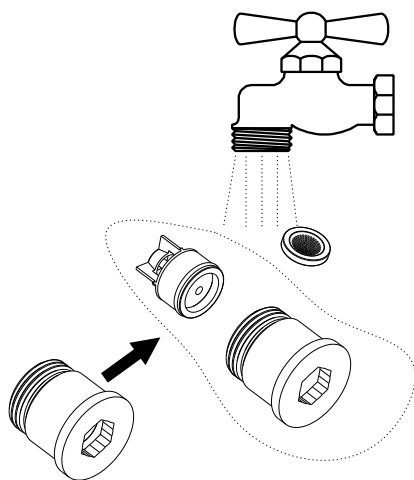
1



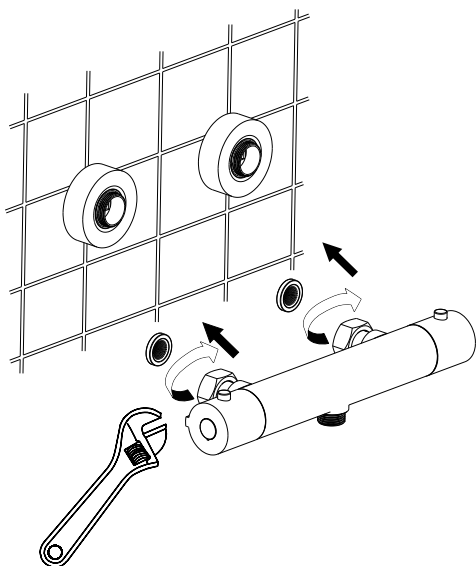
2



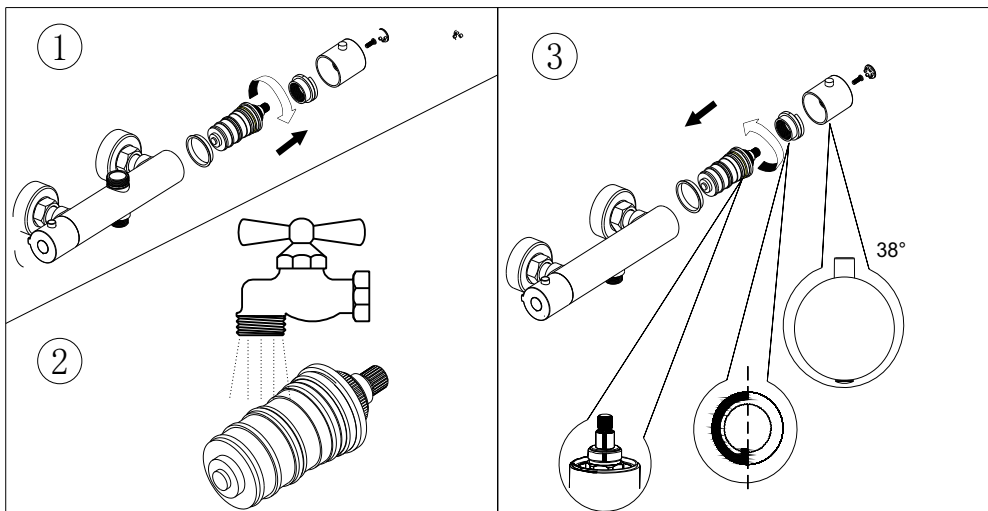
3



4



Использование и очистка: Термостатический картридж



ТЕХНИЧЕСКАЯ ИНФОРМАЦИЯ

1. Оптимальное давление: 0.5 Бар - 6 Бар.
2. Стандартное давление: Динамическое водяное давление 3 ± 0.2 Бар.
3. Температура холодной воды: 4-29°C. Температура горячей воды: 55-58°C;
4. Диапазон температур термостата: 20-50°C.
5. Температура по умолчанию: 38°C.
6. Механизм обеспечения безопасности: Смешение воды будет моментально прервано в случае остановки по дачи холодной воды.
7. Точность температуры: Примерное время до достижения желаемой температуры составляет около 5 секунд. Отклонение от установленной температуры может составлять $\pm 2^\circ\text{C}$.
8. Стабильность температуры: Колебания температуры воды на выходе могут составлять $\pm 2^\circ\text{C}$ при условии стабильности температур на входе и соотношении давления горячей и холодной воды 50/50. Колебания температуры воды на выходе могут составлять $\pm 2^\circ\text{C}$ при условии стабильного давления воды и изменения температуры горячей воды с 60°C до 75°C (5°C/мин).

УКАЗАНИЯ ПО МОНТАЖУ

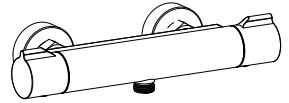
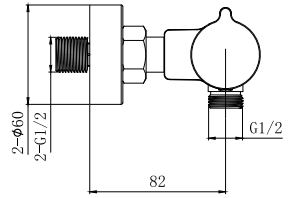
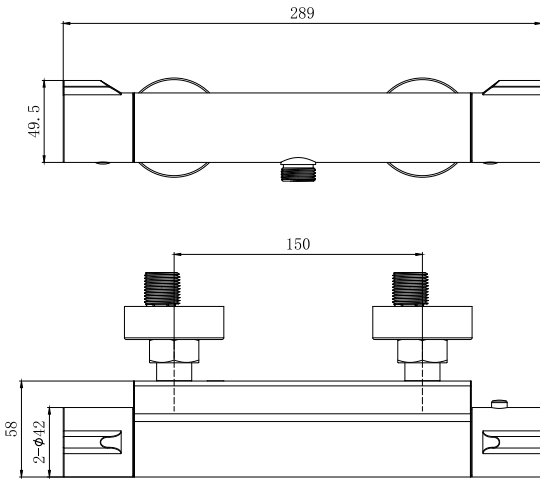
1. Перед монтажом следует проверить изделие на предмет повреждений при перевозке. После монтажа претензии о возмещении ущерба за повреждения при перевозке или повреждения поверхностей не принимаются.
2. Трубы и арматура должны быть установлены, промыты и проверены в соответствии с действующими нормами.
3. Необходимо соблюдать требования по монтажу, действующие в соответствующих странах.

ОБЩИЕ НОРМЫ

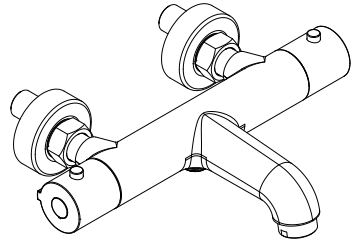
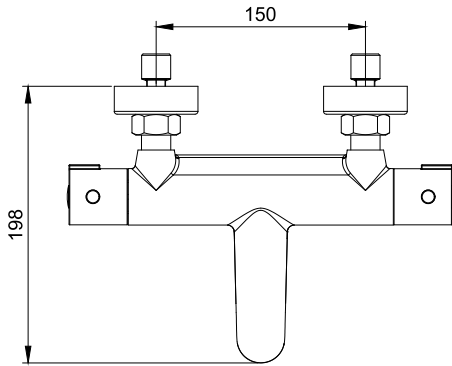
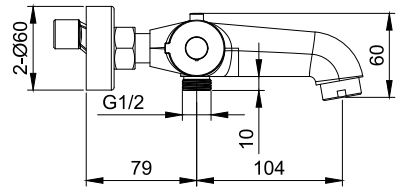
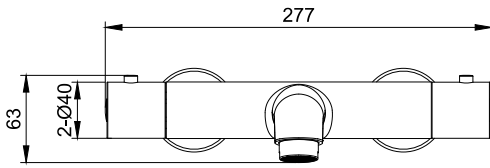
1. Для правильного функционирования необходима установка фильтров очистки (100-300 мк) на подводящих трубопроводах.
2. При давлении в водопроводной системе более 6 Бар рекомендуется установка редукторов давления.
3. Эксплуатация с водонагревателями не предусмотрена.

Очистка

Очистка всех поверхностей должна производиться при помощи мягкой ткани. Не допускается использование абразивных чистящих средств.



AQ1063CR



AQ1043CR/MB