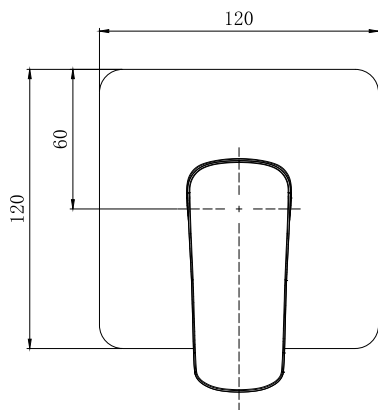
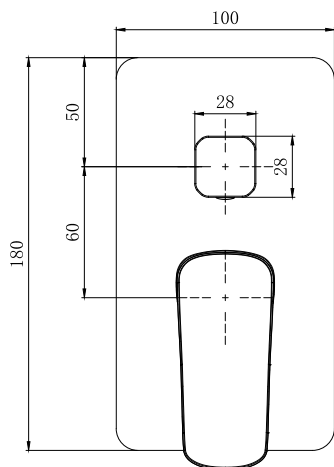




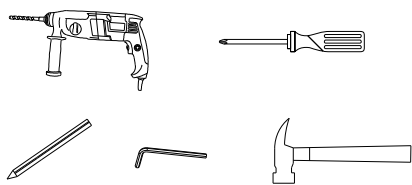
Инструкция по установке смесителя для душа скрытого монтажа



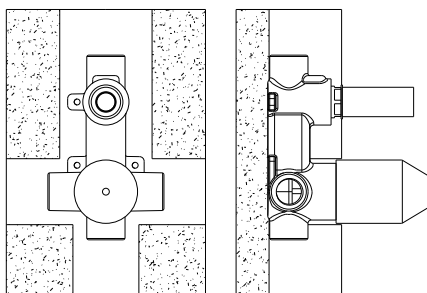
AQ1066CR/MB



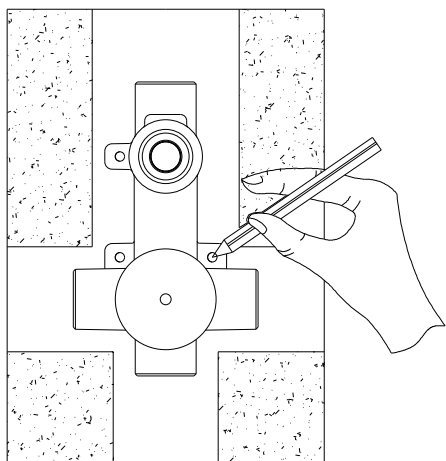
AQ1046CR/MB



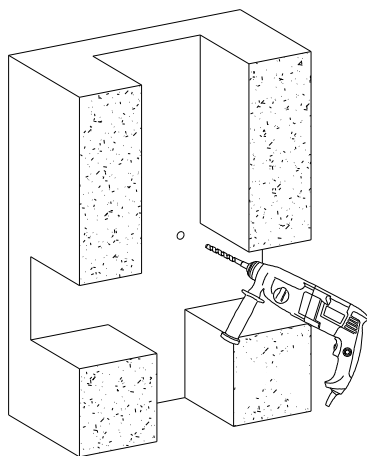
1



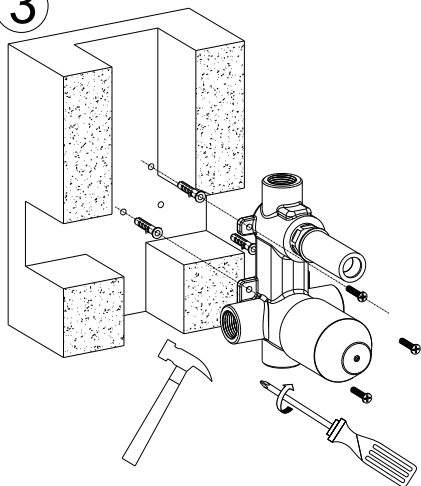
2



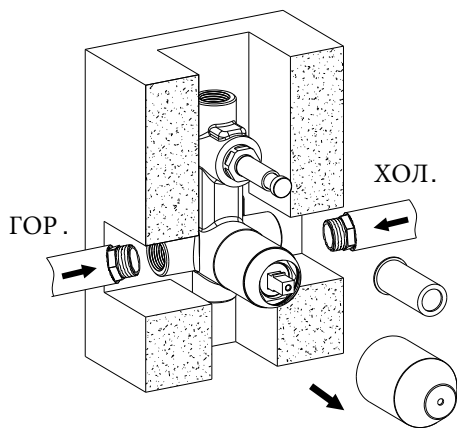
4



3

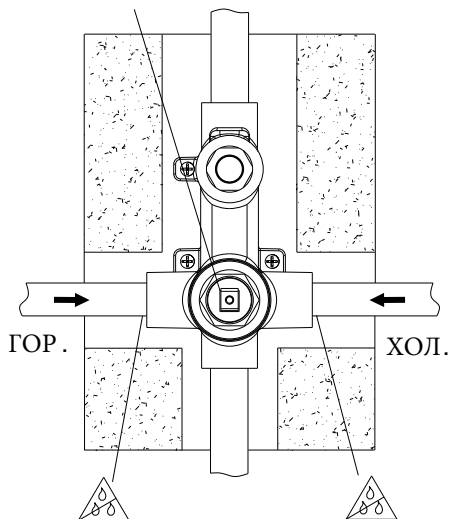


5



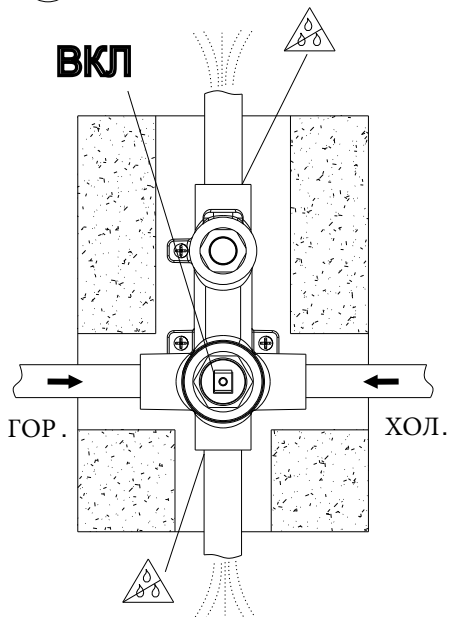
6

ВЫКЛ



7

ВКЛ



ПРОВЕРКА ПОДАЧИ ВОДЫ И ГЕРМЕТИЧНОСТИ

1. Цель : Вымыть примеси и грязь из трубы в случае засора .
2. Откройте защитный пластиковый лист и защитную крышку. Откройте кран, чтобы промыть трубу . Закройте заслонку и проверьте герметичность , чтобы убедиться в отсутствии протечек .
3. Закройте все выпускные отверстия труб пластиковыми заглушками (1/2) и откройте кран. Проверьте герметичность соединения верхней части выпускной трубы и уровень давления в трубопроводе . Убедитесь в отсутствии протечек .
4. После проверки на герметичность верните на место защитный пластиковый лист и защитную крышку.

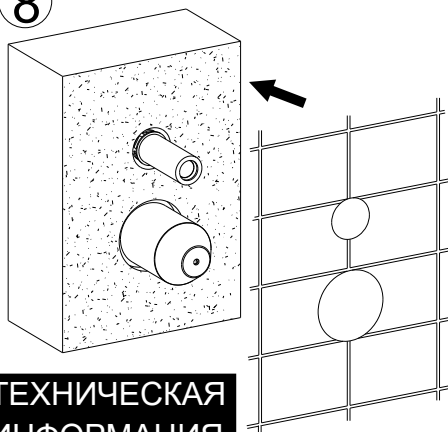
УКАЗАНИЯ ПО МОНТАЖУ

1. Перед монтажом следует проверить изделие на предмет повреждений при перевозке . После монтажа претензии о возмещении ущерба за повреждения при перевозке или повреждения поверхностей не принимаются .
2. Трубы и арматура должны быть установлены , промыты и проверены в соответствии с действующими нормами .
3. Необходимо соблюдать требования по монтажу, действующие в соответствующих странах .

ОБЩИЕ НОРМЫ

1. Для правильного функционирования необходима установка фильтров очистки (100-300 мк) на подводящих трубопроводах .
2. При давлении в водопроводной системе более 6 Бар рекомендуется установка редукторов давления .
3. Эксплуатация с водонагревателями не предусмотрена .

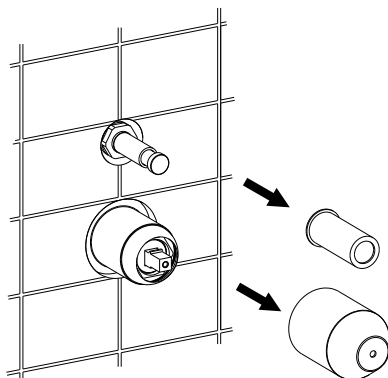
8



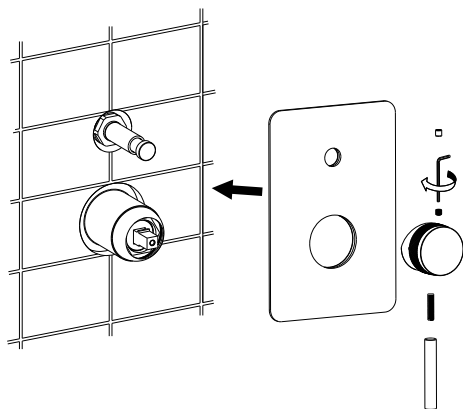
ТЕХНИЧЕСКАЯ ИНФОРМАЦИЯ

1. Оптимальное рабочее давление: 0,5 - 6 бар.
2. Максимальная рабочая температура горячей воды: не более 80°C.
3. Рекомендуемая температура горячей воды: 65°C.

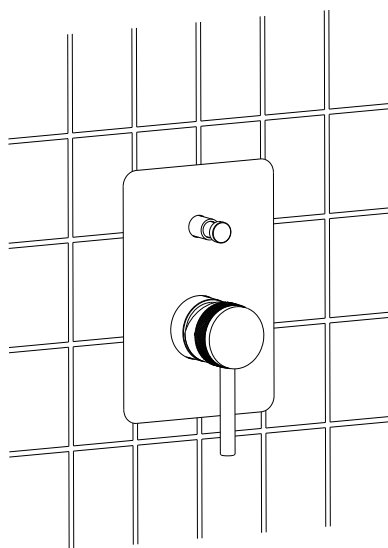
9



10

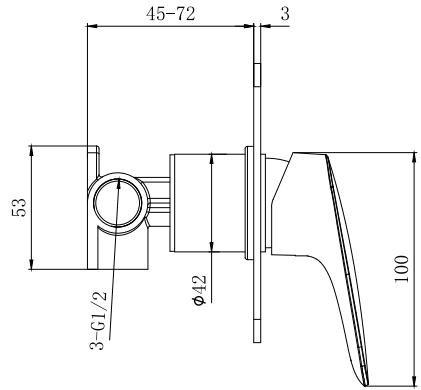
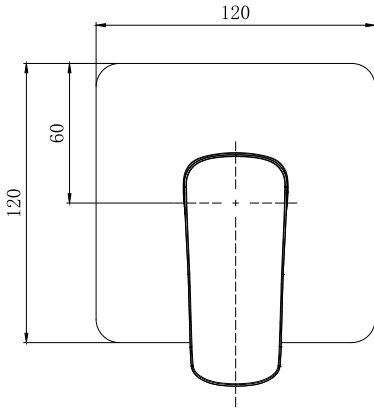


11

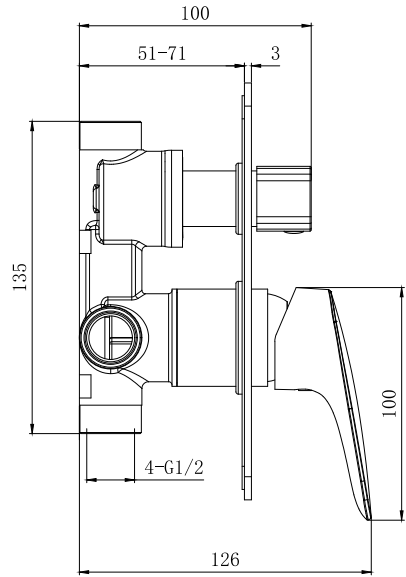
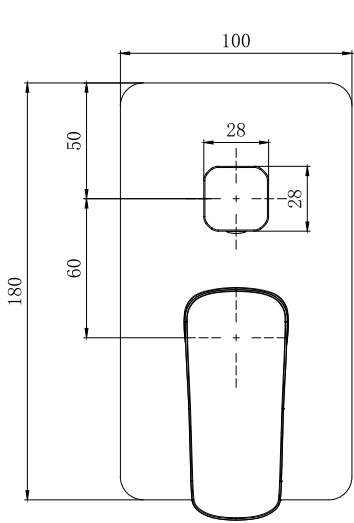


Очистка

Очистка всех поверхностей должна производиться при помощи мягкой ткани. Не допускается использование абразивных чистящих средств.



AQ1066CR/MB



AQ1046CR/MB