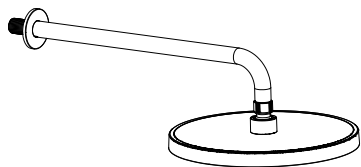




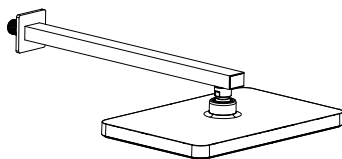
AQUATEK

www.aquatek-rf.ru

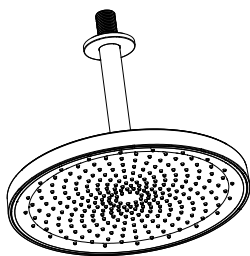
Инструкция по установке верхнего душа



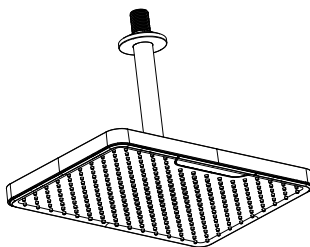
AQ2080CR/MB



AQ2081CR/MB



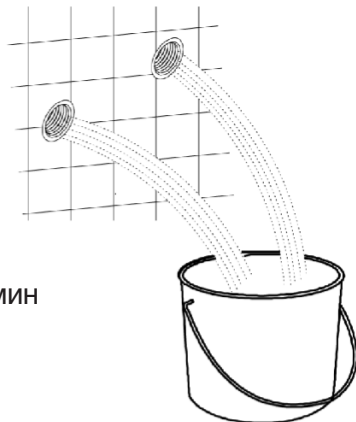
AQ2070CR/MB



AQ2071CR/MB

ТЕХНИЧЕСКАЯ ИНФОРМАЦИЯ

Рабочее давление: не более 0,6 МПа
Рекомендуемое рабочее давление:
0,15 - 0,4 МПа (1 МПа = 10 bar = 147 PSI)
Температура горячей воды: не более 60°C
Термическая дезинфекция: не более 70°C / 4 мин



Изделие предназначено исключительно для питьевой воды!

УКАЗАНИЯ ПО МОНТАЖУ

1. Перед монтажом следует проверить изделие на предмет повреждений при перевозке. После монтажа претензии о возмещении ущерба за повреждения при перевозке или повреждении поверхностей не принимаются.
2. Трубы и арматура должны быть установлены, промыты и проверены в соответствии с действующими нормами.
3. Необходимо соблюдать требования по монтажу действующие в соответствующих странах.

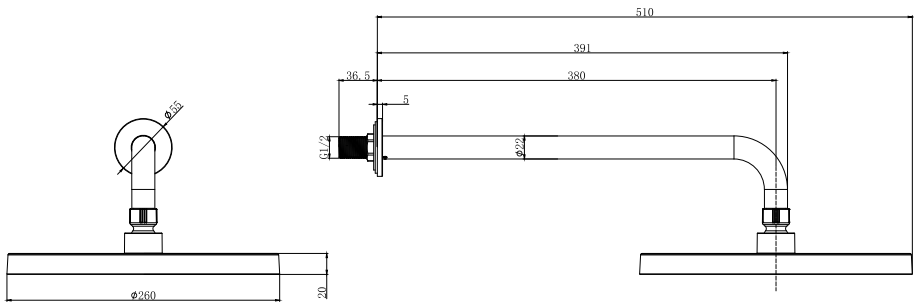
ОБЩИЕ НОРМЫ

1. Для правильного функционирования необходима установка фильтров очистки (100-300 мк) на подводящих трубопроводах.
2. При давлении в водопроводной системе более 6 Бар рекомендуется установка редукторов давления.
3. Эксплуатация с водонагревателями не предусмотрена.

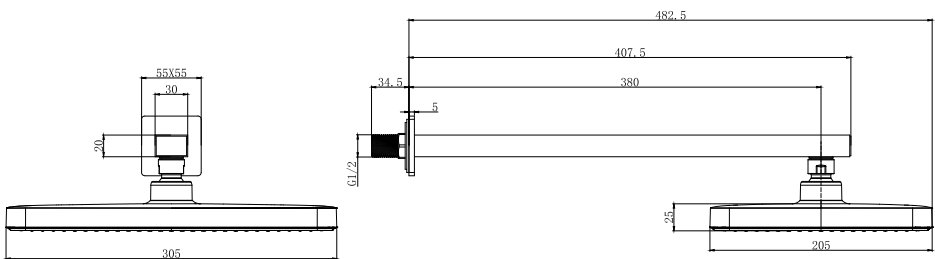


Очистка

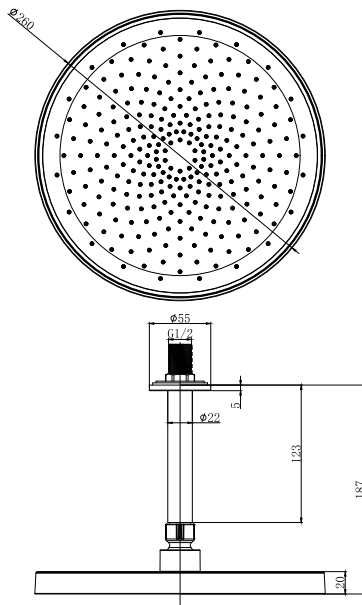
Очистка всех поверхностей должна производиться при помощи мягкой ткани. Не допускается использование абразивных чистящих средств.



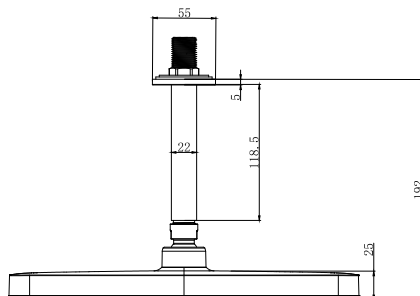
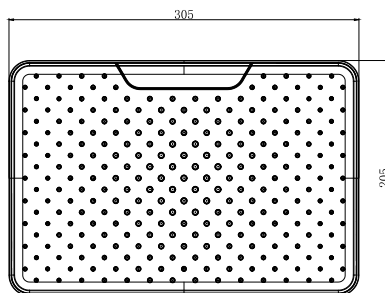
AQ2080CR/MB



AQ2081CR/MB



AQ2070CR/MB



AQ2071CR/MB