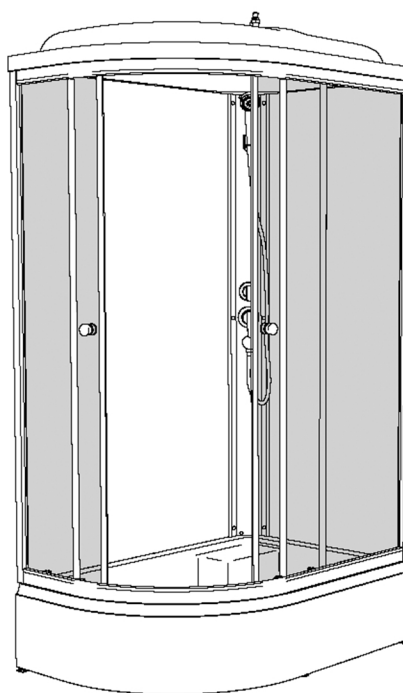
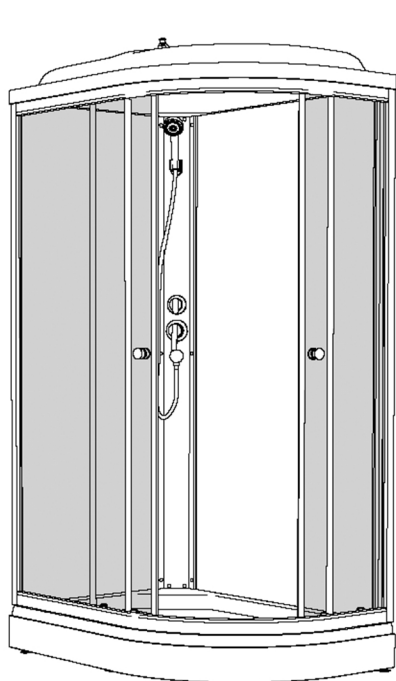




**Инструкция по сборке
душевой кабины**

КОРАЛЛ

НИЗКИЙ/СРЕДНИЙ ПОДДОН

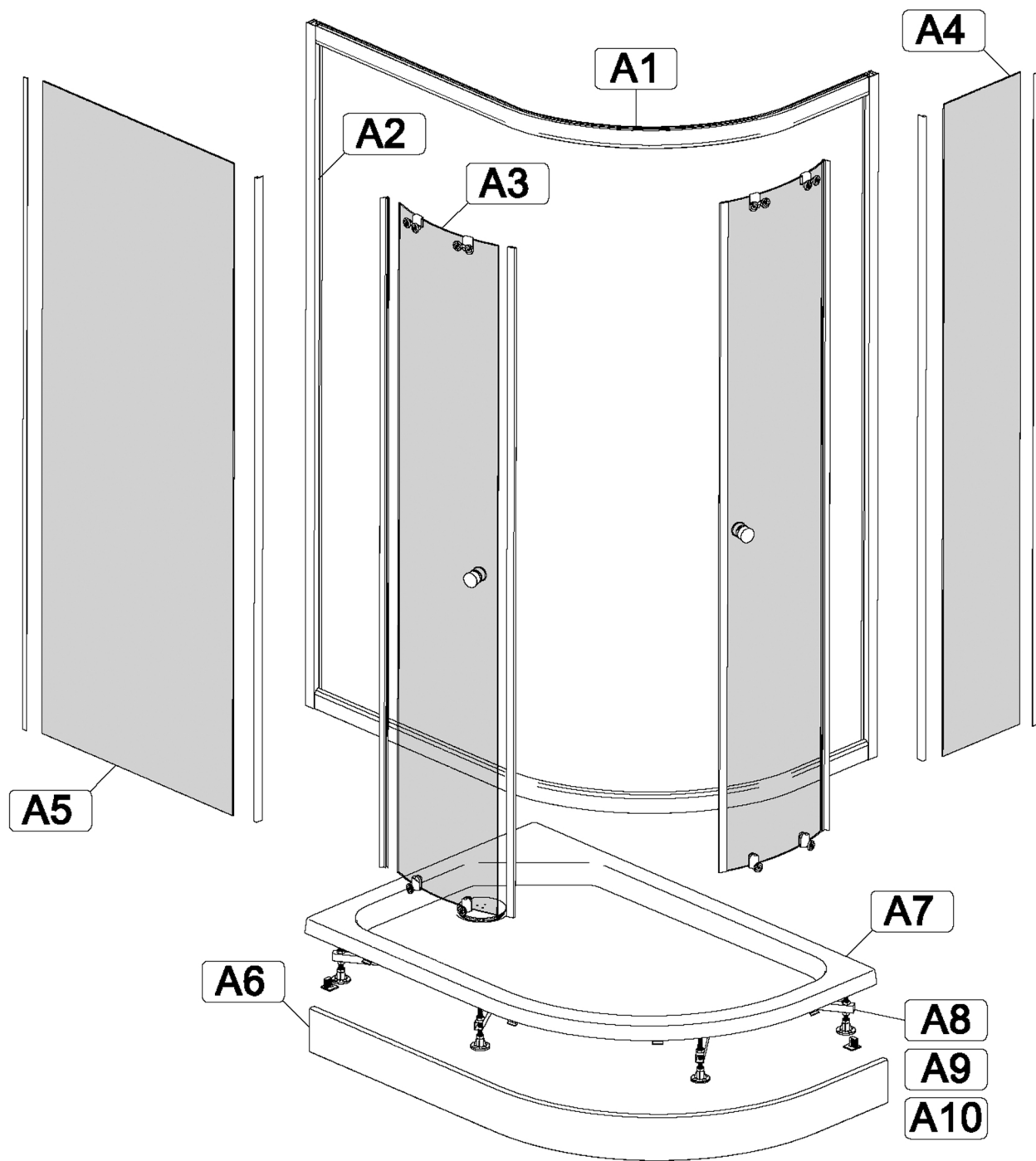


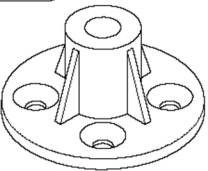
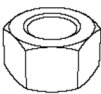
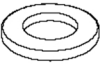


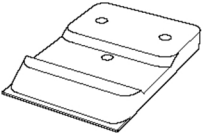
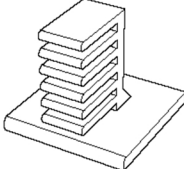

Инструменты для сборки
(в комплект поставки не входят)






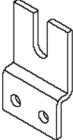
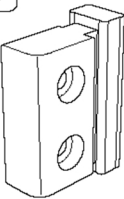

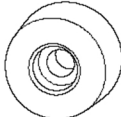

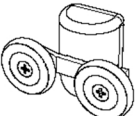

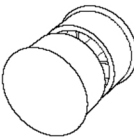
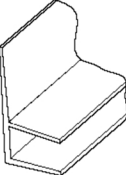
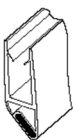

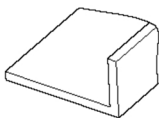
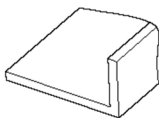
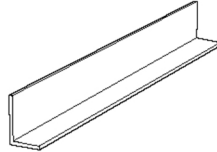

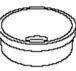


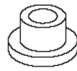

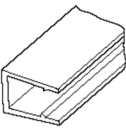
	Уровень строительный
	Дрель, шуруповёрт
	Ключ разводной
	Отвёртка крестовая
	Карандаш
	Рулетка
	Сверло Ø2.5мм
	Сверло Ø6мм
	Герметик силиконовый нейтральный
	Ножовка

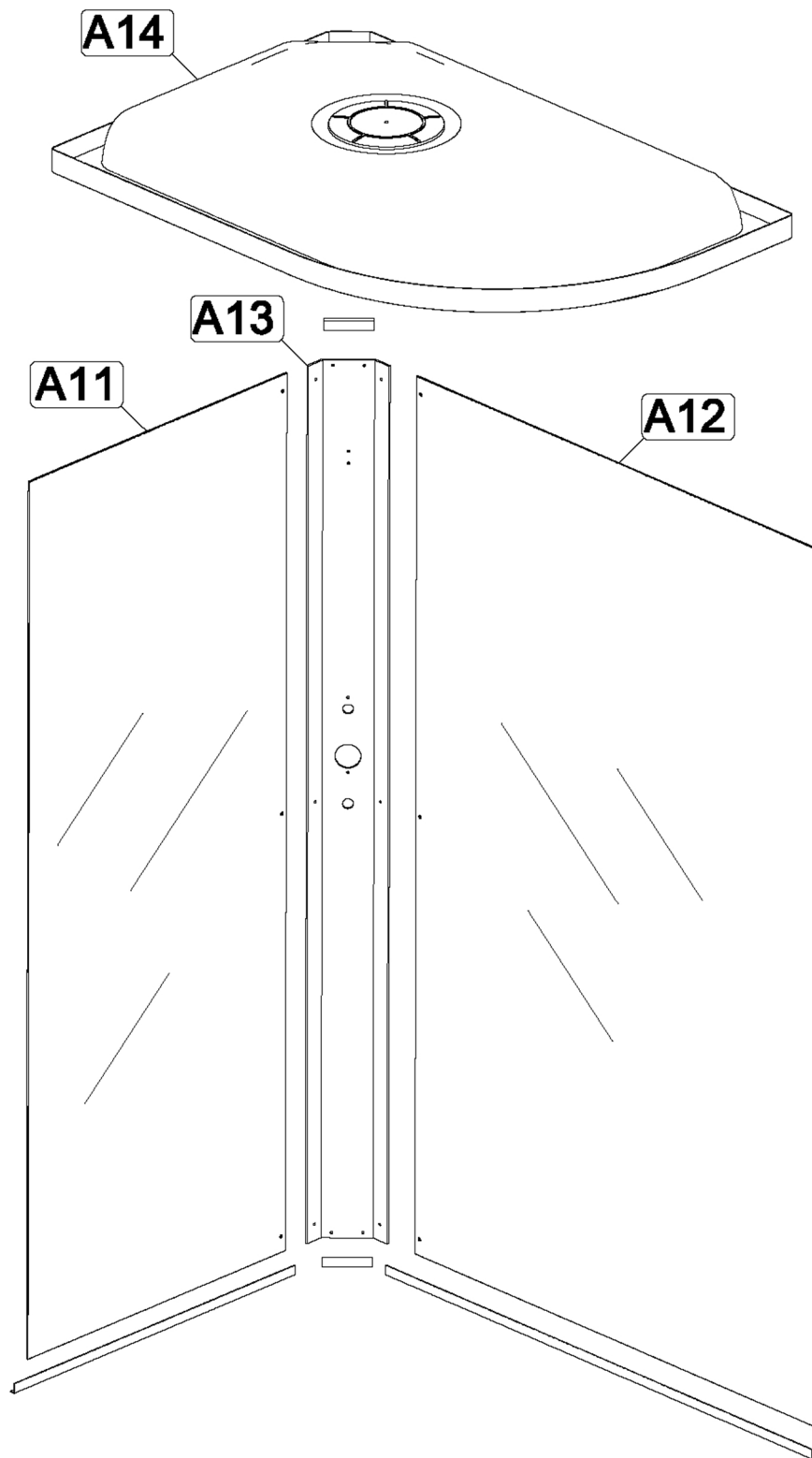


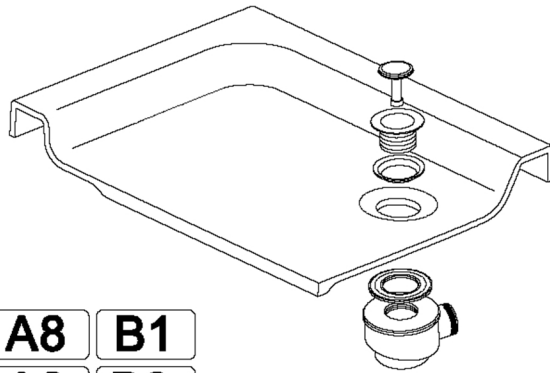
Монтаж производится двумя специалистами



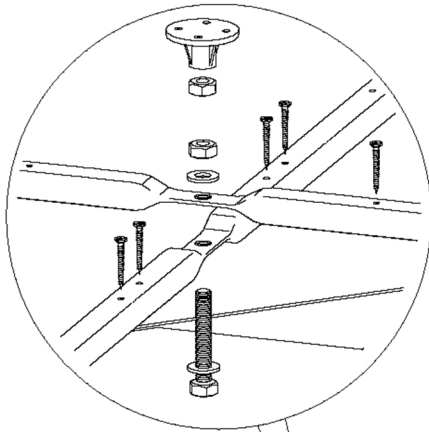
<p>B1</p>  <p>x14</p>	<p>B2 M10</p>  <p>x30</p>	<p>B3</p>  <p>x4</p>	<p>B7</p>  <p>L=70MM x2</p>	<p>B8</p>  <p>x6</p>
<p>B4</p>  <p>x4</p>	<p>B5</p>  <p>x2</p>	<p>B6 3.5x35</p>  <p>x12</p>		

B9 3.5x19  x12	B10 3.5x50  x2	B11 3.5x16  x25	B12 3.5x12  x13	B13  x2
B14  x2	B15  x4	B16  x3	B17  x6	B18  x4
B19  x4	B20  x4	B21  x2	B22  x4	B23  x2
B24  x4	B25  x1	B26  x1	B27  x2	B28  x10
B29  x10	B30 M4x20  x6	B31 M4  x6	B32  x6	B33  x6
B34  x2				

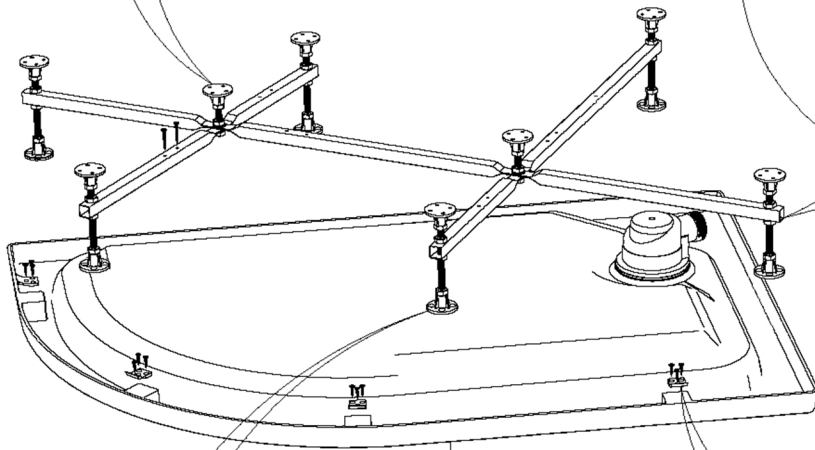
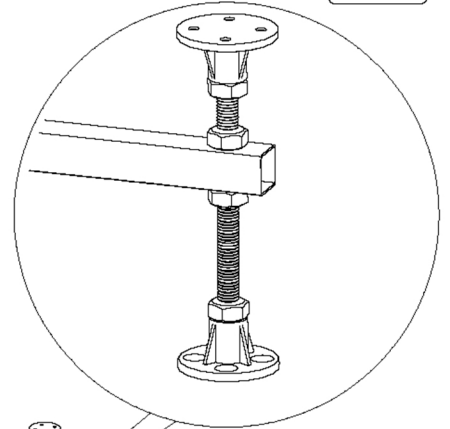




B1
B2
B8

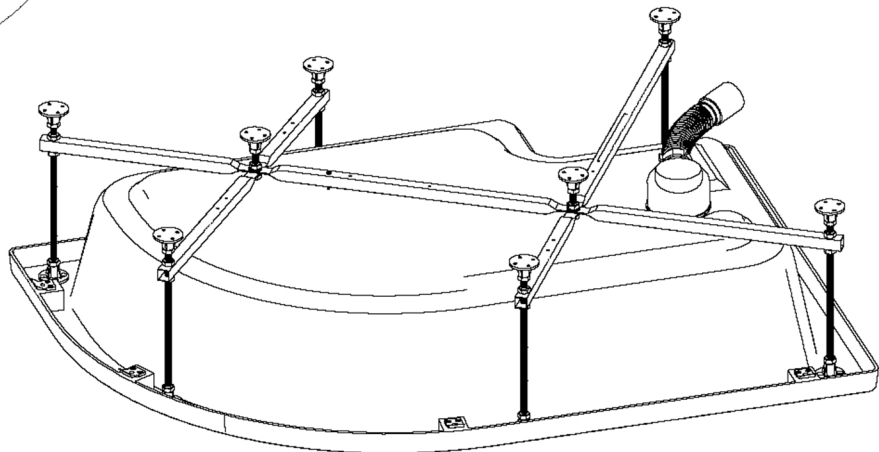
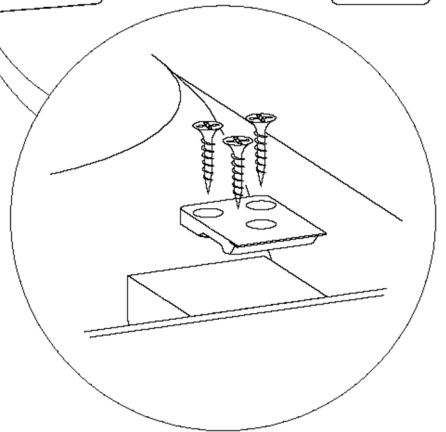
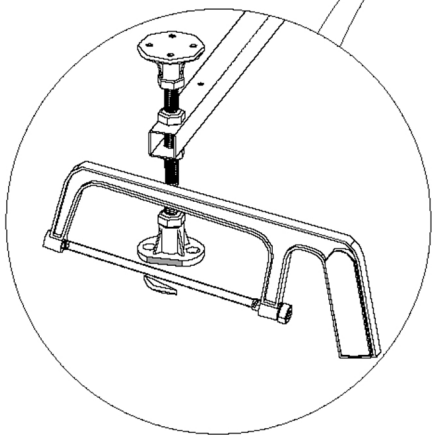


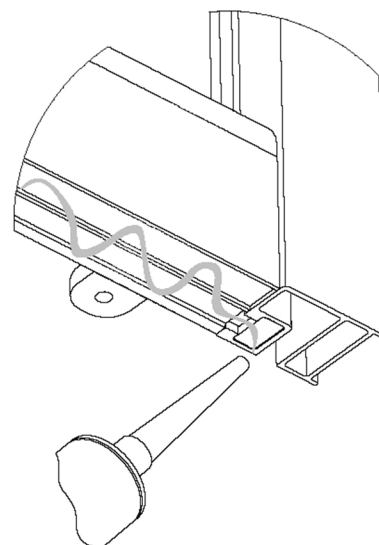
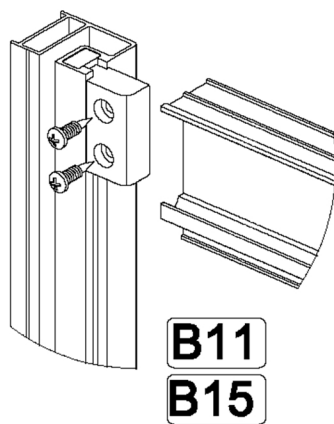
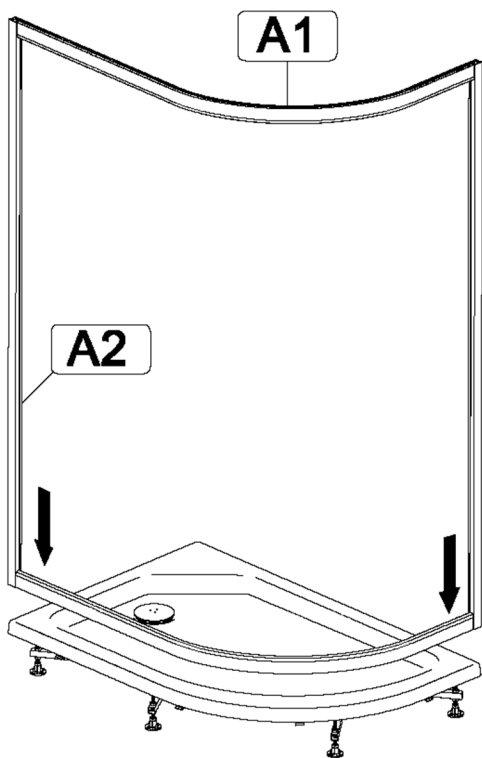
A8 **B1**
A9 **B2**
A10 **B3**
B6
B7



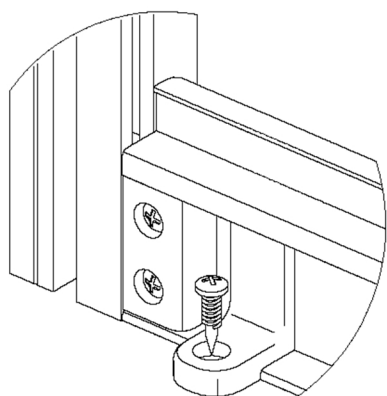
B4
B9

A5

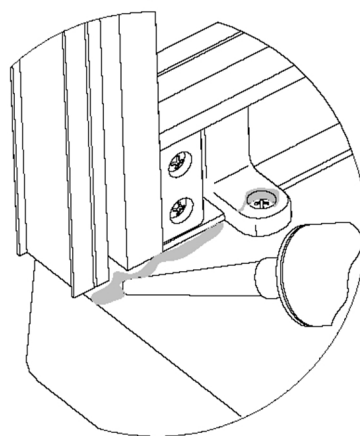




Нейтральный силиконовый герметик



**B11
B16**

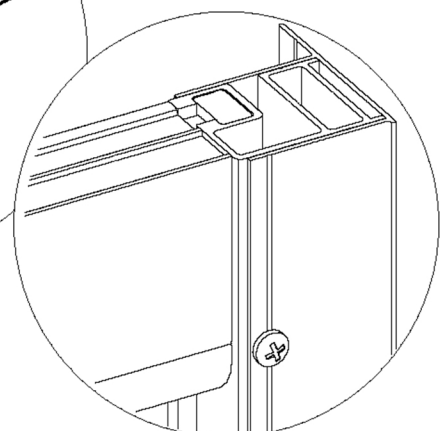
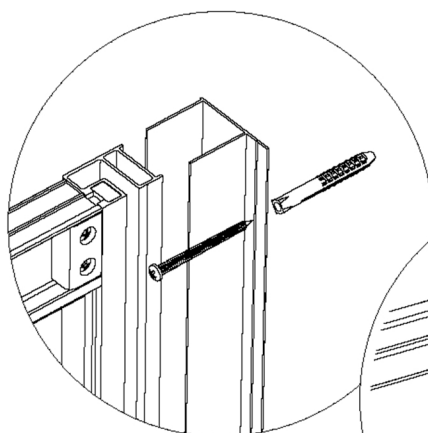
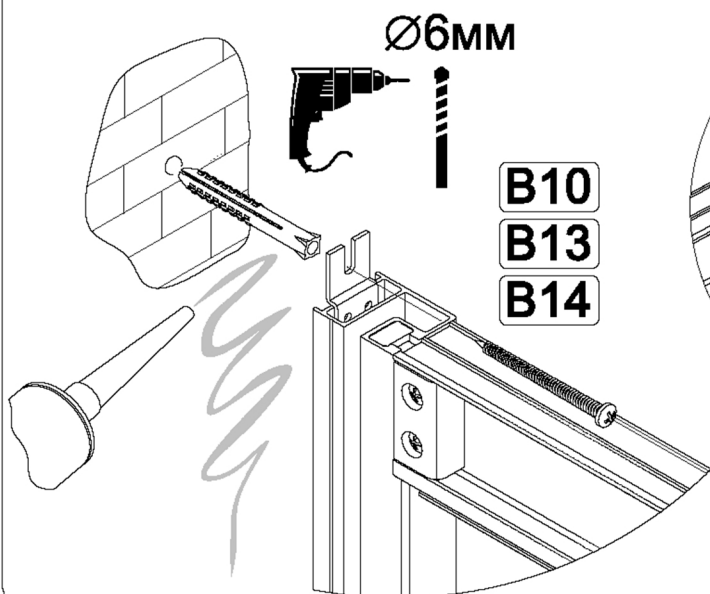


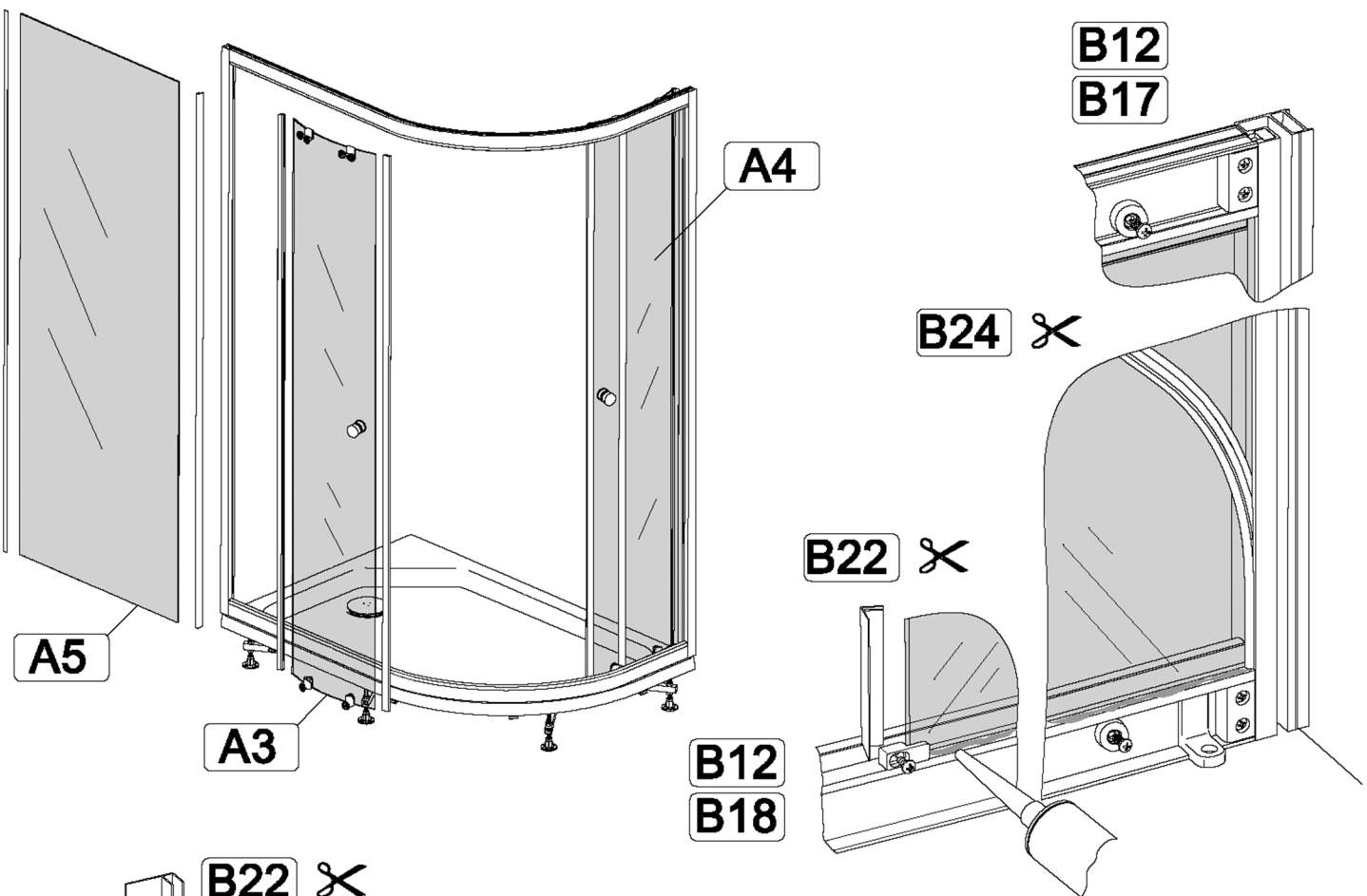
Крепление к стене в комплектации "без задних стенок"

Вариант 2

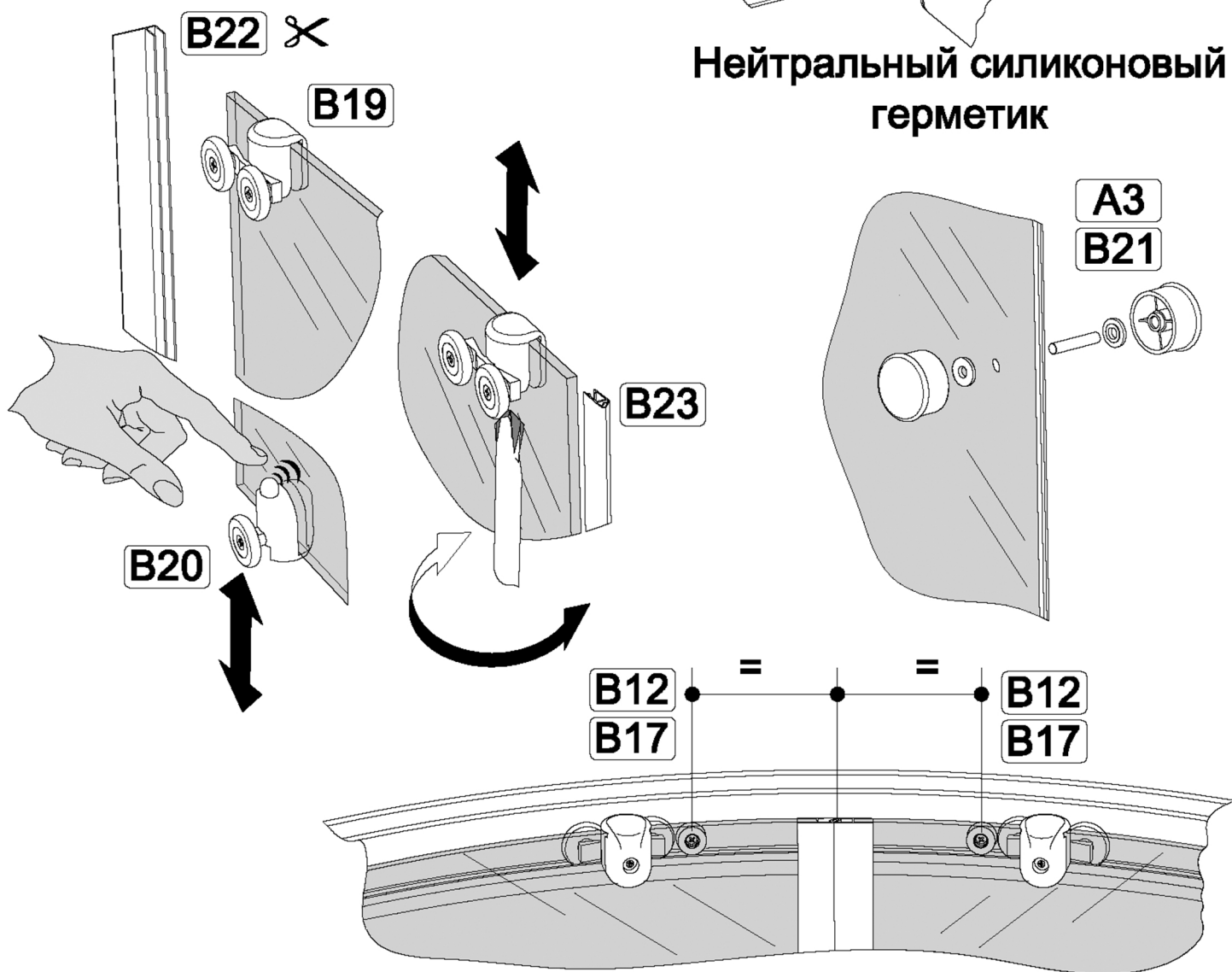
Вариант 1 (в комплекте)

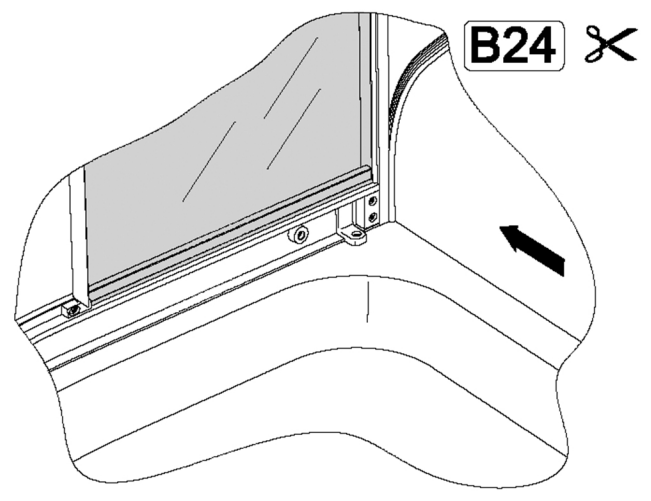
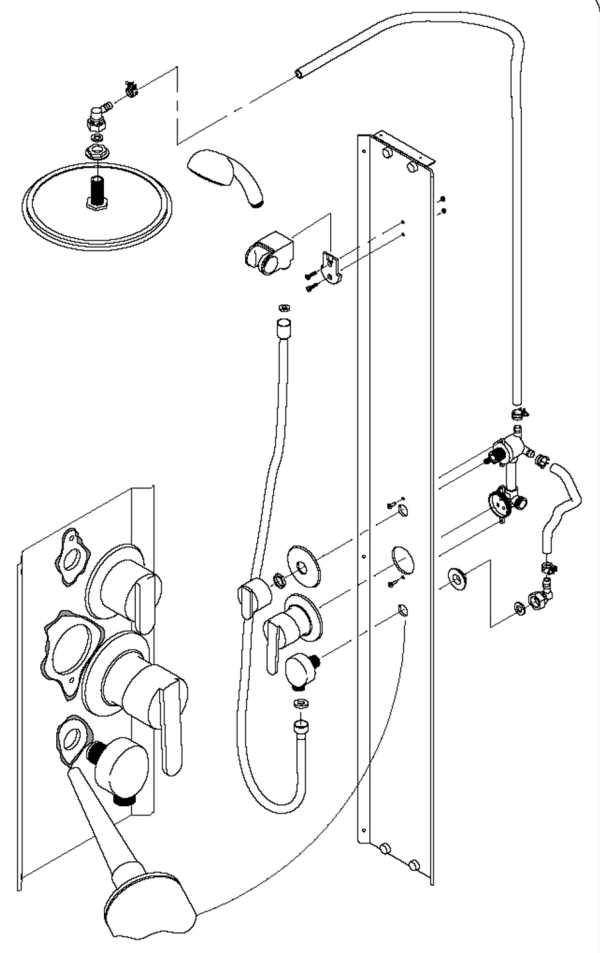
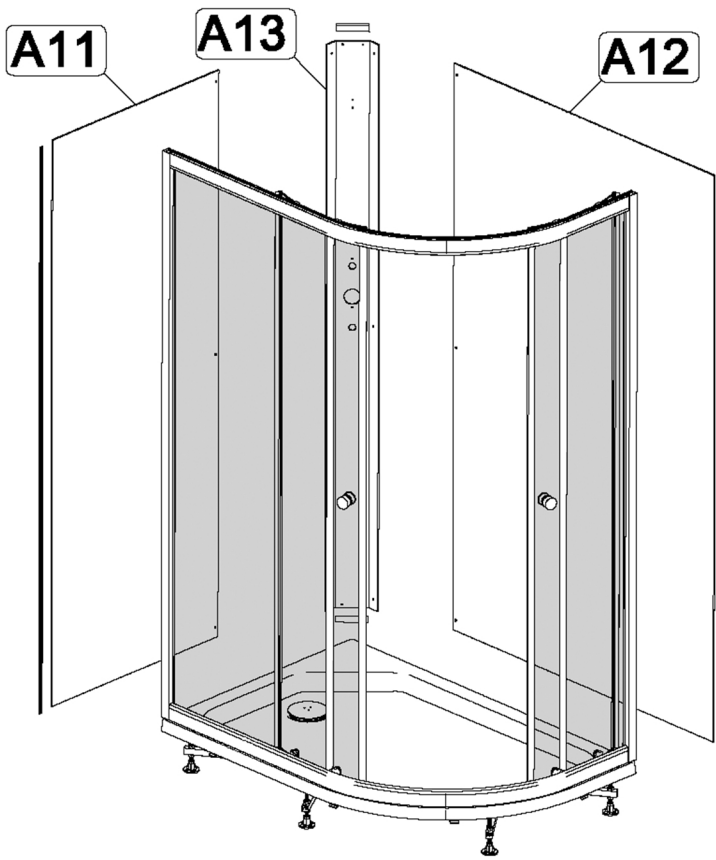
(не входит в комплект)



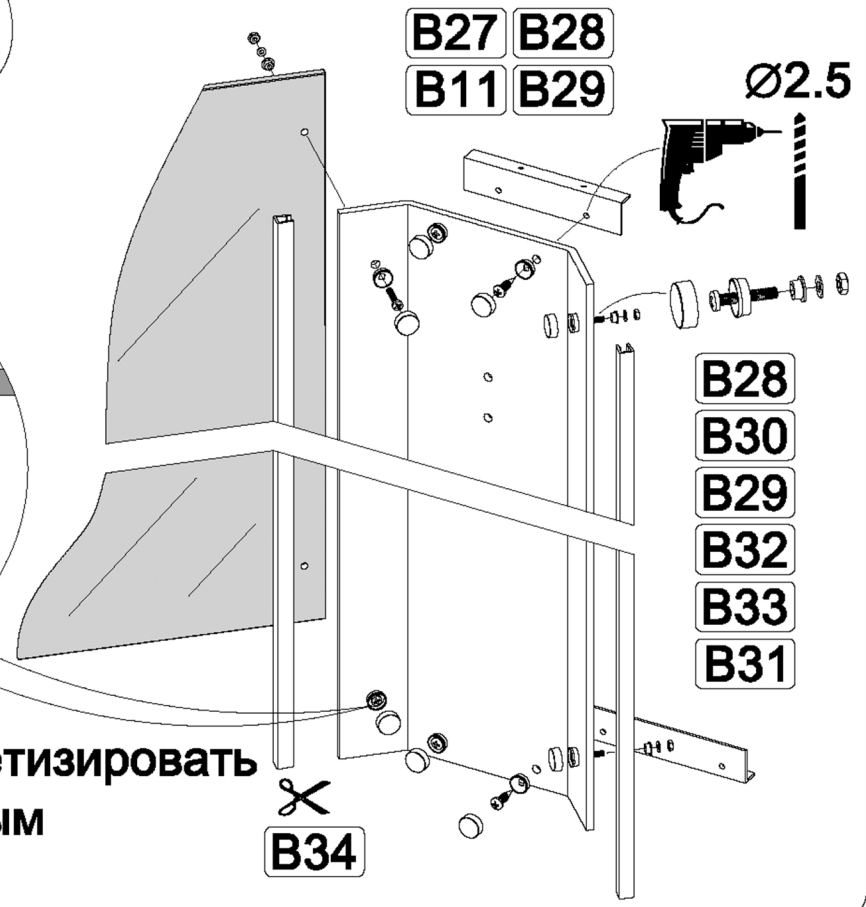
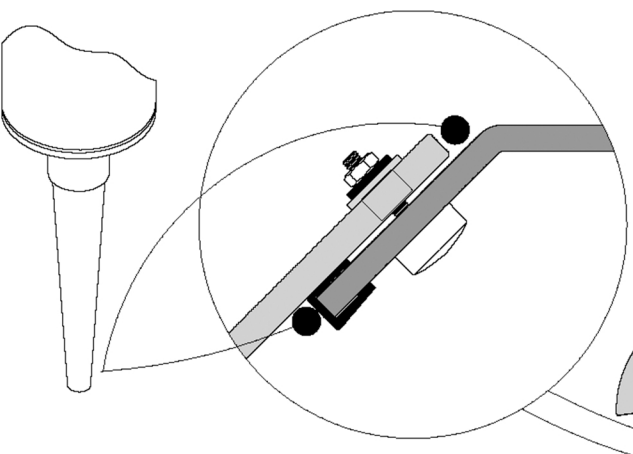


Нейтральный силиконовый герметик





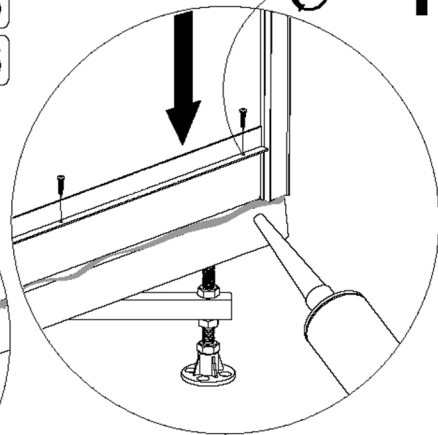
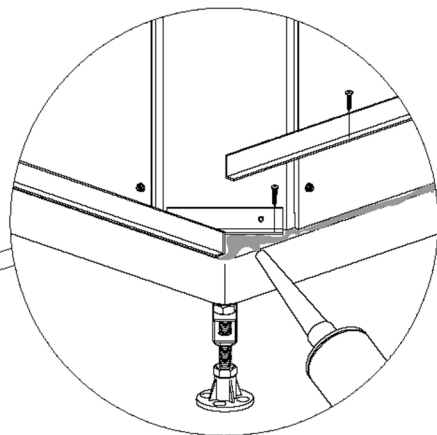
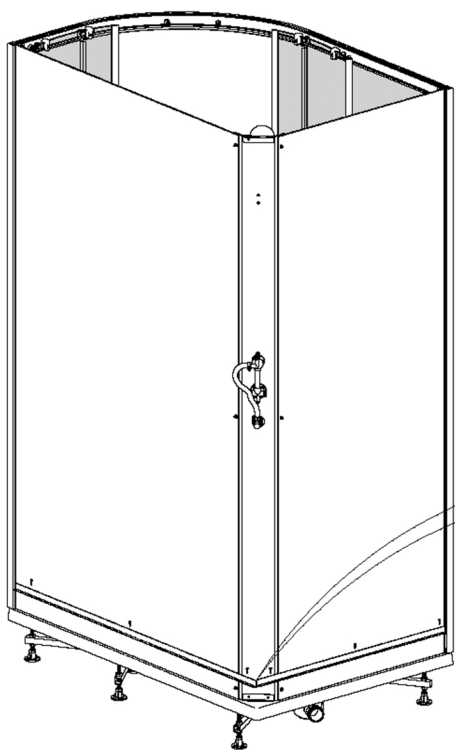
- B28 B30
- B29 B32
- B33 B31



**Место примыкания герметизировать
нейтральным силиконовым
герметиком**

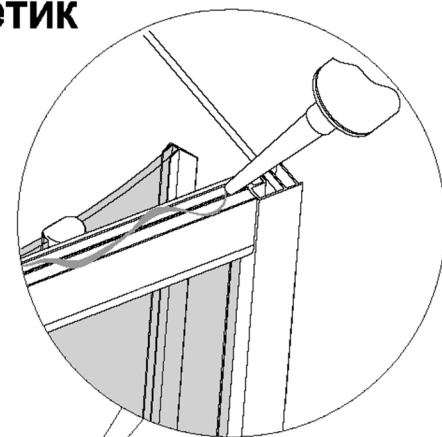
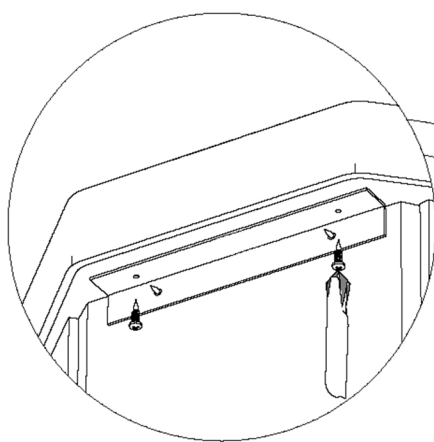
Ø2.5

B11
B25
B26

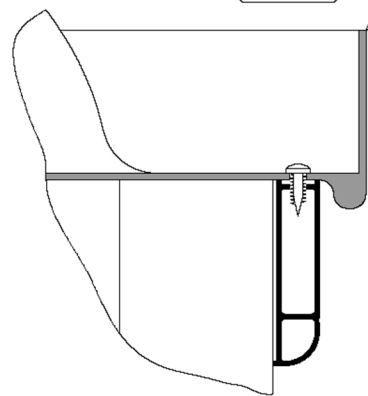


Нейтральный силиконовый герметик

A14
B11



B12



A6
B5

