



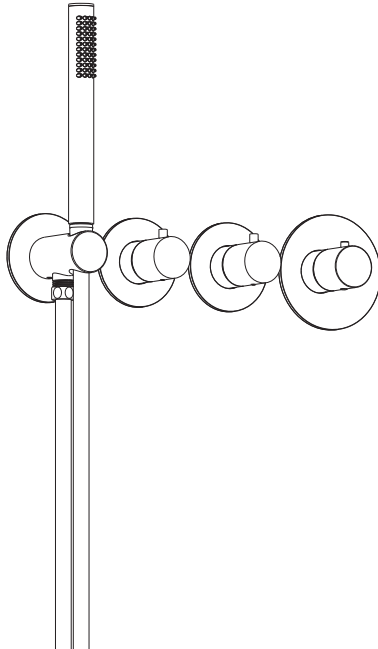
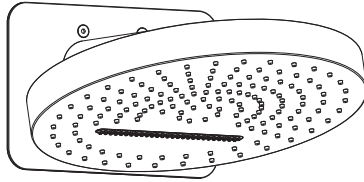
Genuine products

# ИНСТРУКЦИЯ ПО МОНТАЖУ И ЭКСПЛУАТАЦИИ

---

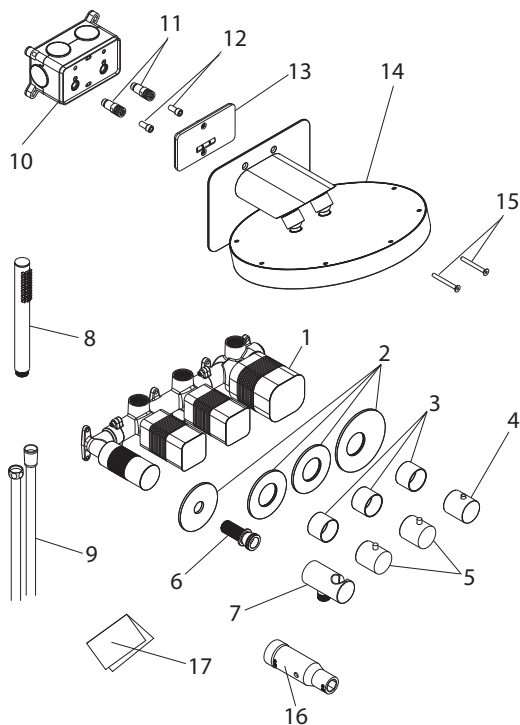
Душевая система встроенная  
с термостатом

Арт.: Saona SX-2329



Timo – марка, заслуживающая доверия

## СПИСОК ДЕТАЛЕЙ



1. Встраиваемый блок управления душевой системой
2. Декоративные накладки
3. Декоративные гильзы
4. Ручка управления термостатом
5. Ручки управления режимами
6. Соединительная трубка
7. Держатель ручной лейки с подключением шланга
8. Ручная лейка
9. Шланг душа
10. Встраиваемый блок верхнего душа
11. Соединительные трубки
12. Пробки для проверки давления
13. Защитная крышка
14. Тропический душ
15. Крепежные винты
16. Сервисный ключ
17. Инструкция

## СИСТЕМНЫЕ ТРЕБОВАНИЯ

Для исправной работы необходимо соблюдение следующих условий:



Прочистить трубопровод до установки.

Рабочее давление воды (горячей и холодной) – 3-5 бар.

Максимальное статическое давление – 8 бар.

Если давление превышает или может превысить данный уровень, необходимо установить сертифицированный редуктор давления.

**Для корректной работы смесителей и душевых систем с термостатическим картриджем установка редукторов давления обязательна!**



Максимальная температура горячей воды – 80° С.

Если температура превышает 80° С, необходимо установить клапанный регулятор температуры.



Установка должна соответствовать требованиям местных инстанций.

В соответствии с надлежащей сантехнической практикой во избежание повреждения керамического картриджа механическими примесями должны быть установлены фильтры тонкой механической очистки 100 мкр.



**Несоблюдение этих требований влечет за собой аннулирование гарантии.**

## УСТАНОВКА ДУШЕВОЙ СИСТЕМЫ



**Установка душевой системы скрытого монтажа – весьма сложная процедура. Внимательно изучите инструкцию!**

Проводка труб осуществляется до укладки облицовки (как правило, плитки), к работе привлекают профессиональных сантехников.

- Определите точное место установки встраиваемого блока управления душевой системой. Рекомендуем устанавливать встраиваемый блок на высоту 900-1100 мм от уровня пола.
- Блок управления устанавливается на глубину 76-102 мм от внешней поверхности стены.
- Подведите водопроводные трубы так, чтобы монтаж и демонтаж блока управления не вызывал затруднений.
- Убедитесь, что подача воды соответствует схеме подключения.
- Промойте впускные трубы перед соединением с встраиваемым блоком.
- Закрепите встроенный блок душевой системы на стене крепежными винтами и соедините с водопроводными трубами.
- Определите точное место установки настенного тропического душа. Рекомендуем устанавливать тропический душ на высоту 2100-2300 мм от уровня пола. Установите на стене встроенный блок тропического душа и закрепите его с помощью винтов. Подведите к блоку настенного душа водопроводные трубы от блока управления душевой системы.

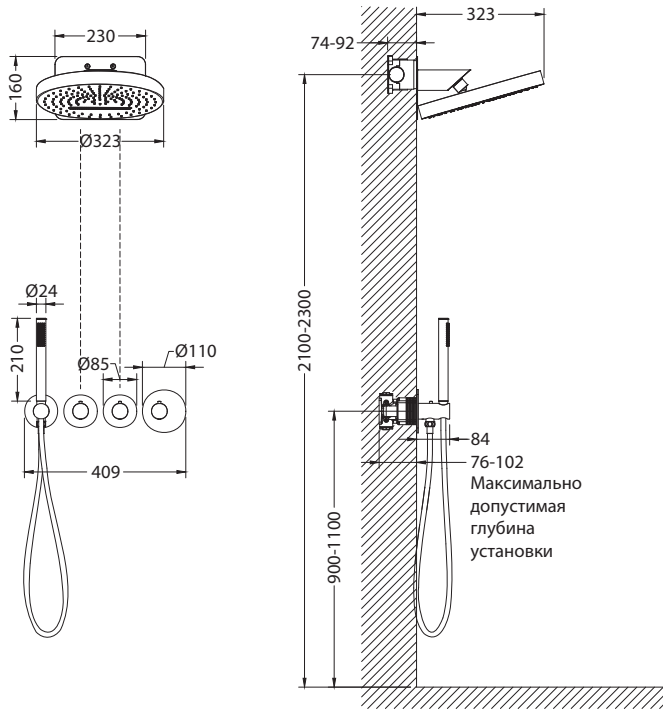


- Проверьте соединения на герметичность.
- Проверьте работу смесителя до укладки облицовки (плитки).

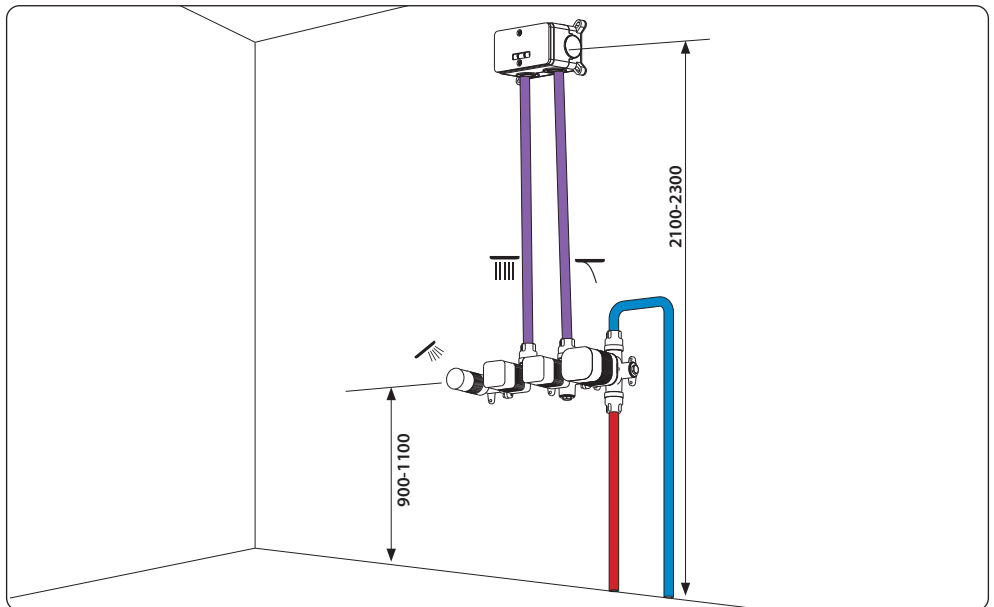


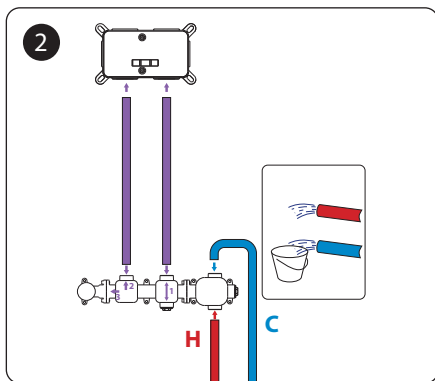
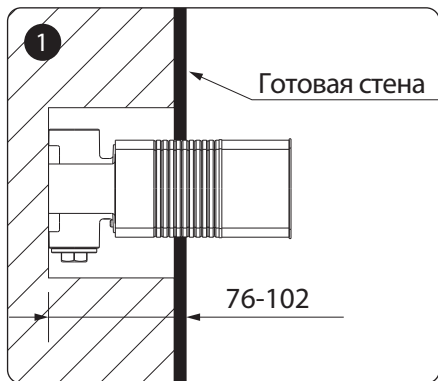
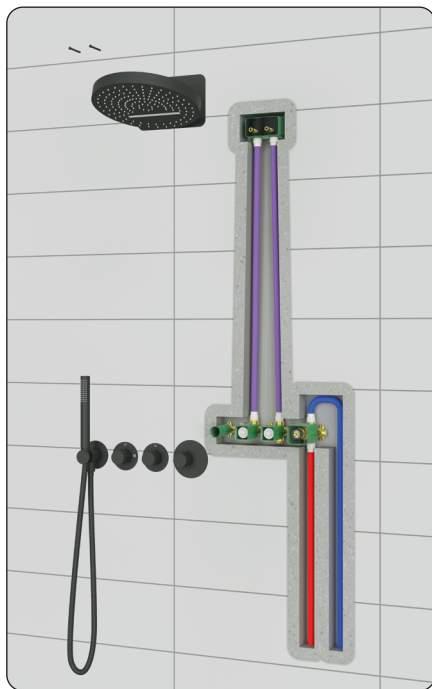
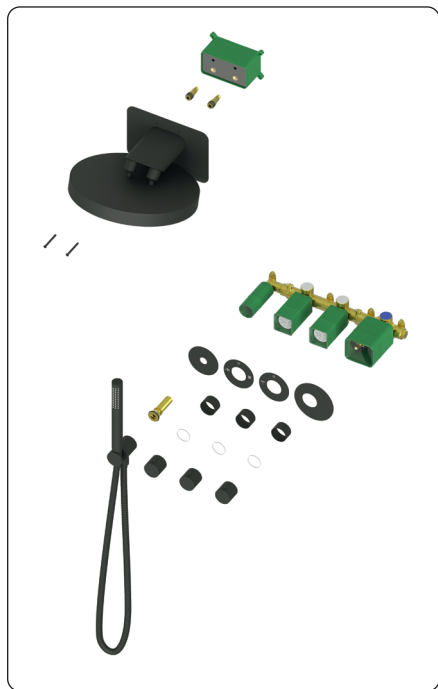
- Не снимайте защитные крышки до завершения всех отделочных работ. Это защитит блок управления от попадания пыли.

- После укладки облицовки нанесите водостойкий герметик на край плитки.
- Установите соединительную трубку держателя ручной лейки.
- Наденьте декоративный отражатель на соединительную трубку.
- Накрутите декоративные гильзы на картридж термостата и диверторы.
- Установите декоративные накладки в соответствии с символами на лицевой части накладки.
- Установите ручки термостата и диверторов, затяните их винтами.
- Установите держатель ручной лейки и подключите к нему шланг душа.
- Прикрутите ручную лейку к шлангу.
- Установите соединительные трубки в блок верхнего душа.
- Установите настенный душ и закрепите его винтами.

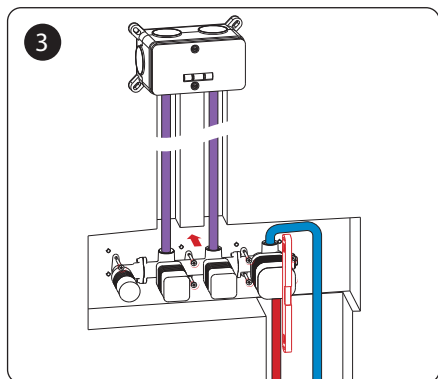


## СХЕМА ПОДКЛЮЧЕНИЯ

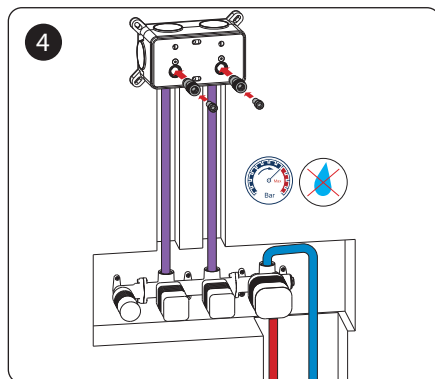




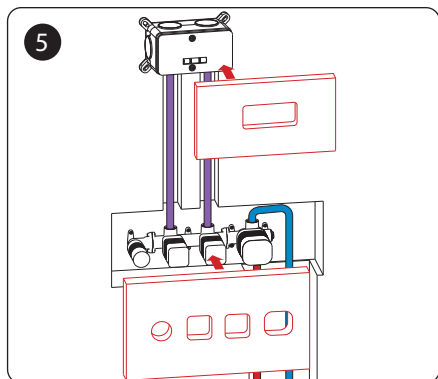
Подсоедините корпус встроенного блока к водопроводу, используя соответствующие фитинги, (С) – входное отверстие для холодной воды, а (Н) – входное отверстие для горячей воды.



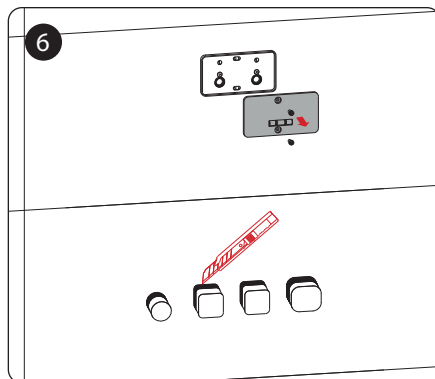
Используя уровень, установите встроенный блок душевой системы на стене и отметьте положение крепежных выступов (x6). Просверлите отверстия и закрепите встроенный блок на стене с помощью винтов. Установите на стене встроенный блок тропического душа и закрепите его с помощью винтов.



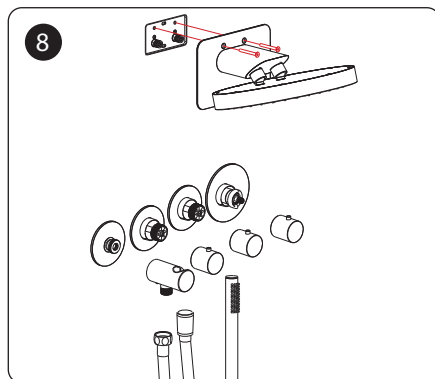
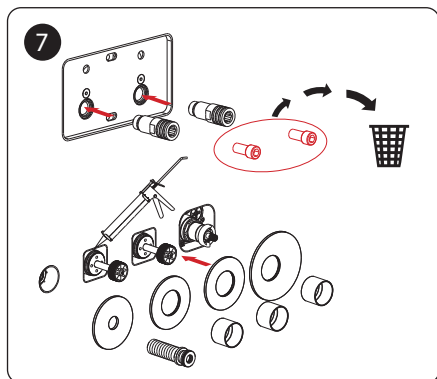
Снимите крышку с блока верхнего душа. Установите соединительные трубки и пробки для проверки давления. Откройте систему подачи воды и проверьте соединения на герметичность. После завершения тестирования извлеките пробки и соединительные трубки. Установите крышку на место.



Используя шаблон, вырежьте отверстие в плитке, затем соответствующим образом уложите плитку. Не снимайте защитные крышки до завершения всех отделочных работ. Это защитит блок управления и блок верхнего душа от попадания пыли.



Снимите крышку со встроенного блока верхнего душа. Следуя линии разреза на коробке, отрежьте выступающую часть коробки.



После укладки облицовки нанесите водостойкий герметик на край плитки. Накрутите декоративные гильзы на картридж термостата и диверторы и аккуратно наденьте на них декоративные накладки в соответствии с символами на лицевой стороне накладки и прижмите к стене. Установите соединительные трубки в блок верхнего душа.



- Пробки для проверки нужно удалить.

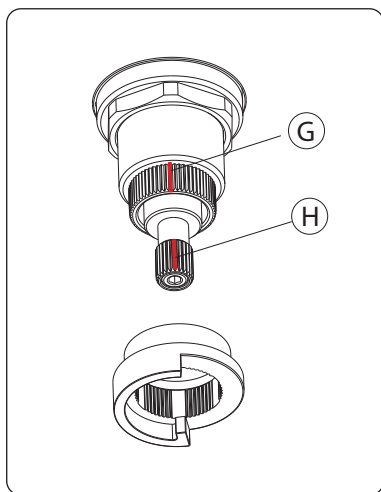
Отрегулировав температуру воды и убедившись, что стопорное кольцо на месте, установите ручку управления термостатом на шпindel таким образом, чтобы кнопка находилась вверху. Зафиксируйте ручку шестигранным винтом и вставьте силиконовую заглушку.

Установите ручки диверторов в положение вверх. Отрегулируйте ручки диверторов, если они расположены некорректно. Ослабьте винт и поверните переходник шпинделя и одновременно поворачивайте ручку дивертора до достижения желаемого положения. Закрепите переходник шпинделя винтом. Наденьте ручку дивертора и зафиксируйте шестигранным винтом. Вставьте силиконовую заглушку.

Установите соединительную трубку держателя ручной лейки. Наденьте декоративный отражатель на соединительную трубку. Установите держатель ручной лейки и зафиксируйте его шестигранными винтами снизу. Прикрутите шланг для душа к держателю лейки. Прикрутите ручную лейку к шлангу.

Установите настенный душ и закрепите его винтами.

## РЕГУЛИРОВКА ТЕМПЕРАТУРЫ ВОДЫ



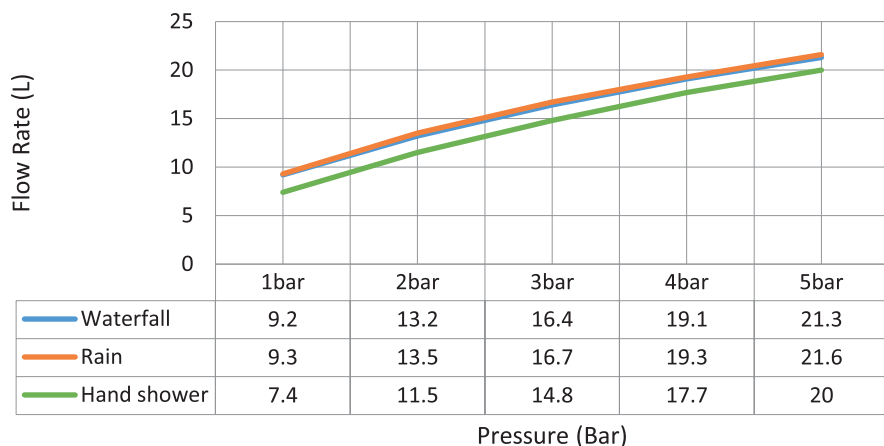
Термостатический клапан настраивается на заводе и тестируется при температуре 38°C, обозначенной красной меткой (H) на шпинделе, совпадающей с прямой черной линией (G) на корпусе термостатического картриджа в положении «двенадцать часов».

Чтобы откалибровать температуру в соответствии с вашими собственными условиями эксплуатации, выполните следующие действия:

1. Включите клапан и проверьте температуру воды на любом элементе душа с помощью термометра.
2. Поворачивайте шпиндель по часовой стрелке или против часовой стрелки до тех пор, пока температура на элементе душа не достигнет 38°C.
3. Убедитесь, что кольцо для ограничения температуры закреплено на термостатическом картридже так, чтобы открытый паз был направлен вверх.
4. Установите регулятор температуры так, чтобы кнопка защиты от ожогов на термостатическом картридже находилась сверху.

Производитель оставляет за собой право вносить изменения в конструкцию, дизайн и комплектацию изделия без предварительного уведомления.

## ДИАГРАММА РАСХОДА ВОДЫ





## ГАРАНТИЯ, ОБСЛУЖИВАНИЕ И УХОД

Изготовитель гарантирует исправную работу изделия в течение 5 лет с момента покупки и обязуется по своему усмотрению отремонтировать или заменить неисправный товар в течение гарантийного срока. Регулярно мойте поверхность смесителя водой и вытирайте мягкой тканью. Допускается применение следующих очистителей: мягких жидких очистителей, бесцветных очистителей стекол, очистителей и полирующих жидкостей без абразивов.



Во избежание повреждения смесителя запрещается использовать: жесткую щетку, абразивные, полирующие порошки и другие очистители с гранулами, кислотные очистители, поскольку они могут разъесть покрытие.

**Несоблюдение этих требований влечет за собой аннулирование гарантии.**

## УСЛОВИЯ ГАРАНТИИ

- Гарантийному ремонту не подлежат смесители с механическими повреждениями корпуса, а также лейки, душевые шланги и изливы.
- Гарантия 5 лет распространяется на корпус, картридж и переключатель (дивертор смесителя).
- Гарантия на ручной душ, тропический душ, шланг душа, аэратор, подводку – 1 год.
- На гарантийное обслуживание принимается смеситель в полной комплектации производителя.
- При возникновении неисправности замене или ремонту подлежат только вышедшие из строя детали смесителя.

В гарантийном ремонте может быть отказано в случае:

- Механических повреждений.
- Неправильного монтажа и эксплуатации смесителя.
- Ремонта и замены деталей смесителя посторонними лицами.
- Загрязнения смесителя инородными предметами, ржавчиной, образованием известкового налета.
- Естественного износа деталей (уплотнителей, декоративных накладок, аэраторов).

Артикул \_\_\_\_\_

Наименование товара \_\_\_\_\_

Дата продажи \_\_\_\_\_

Продавец \_\_\_\_\_

Претензий по комплектации и внешнему виду не имею:

\_\_\_\_\_»  
«подпись покупателя»

Адрес стационарного сервисного центра ТИМО (без выезда мастера):  
143442, Московская обл., г. Красногорск, пос. Отрадное, Пятницкое шоссе, 6-й км, стр. 9, здание 13  
+7 (495) 787-01-28  
www.timotrader.ru  
Режим работы: понедельник-пятница с 11:00-18:00

