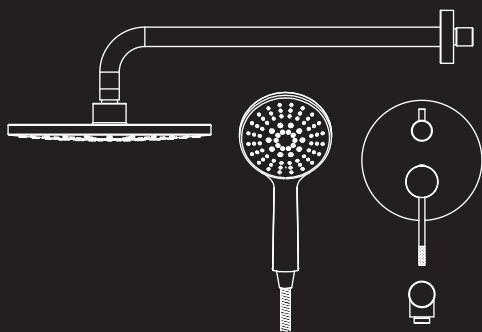


  
**CEZARES®**

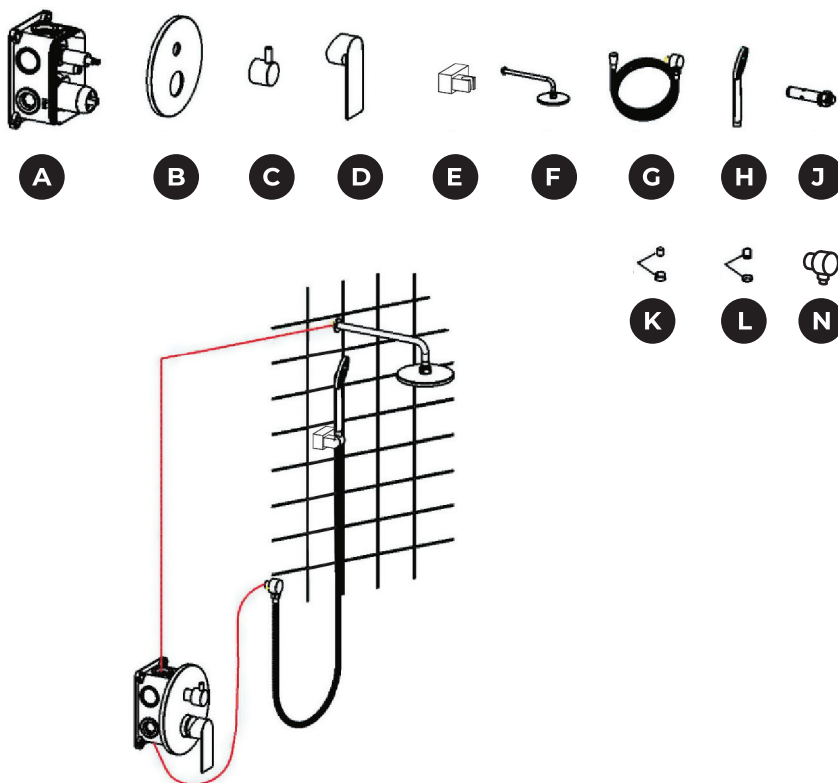
П Р И Р О Д А Ч И С Т О Т Ы



**ИНСТРУКЦИЯ  
ПО УСТАНОВКЕ  
ДУШЕВОГО  
КОМПЛЕКТА**

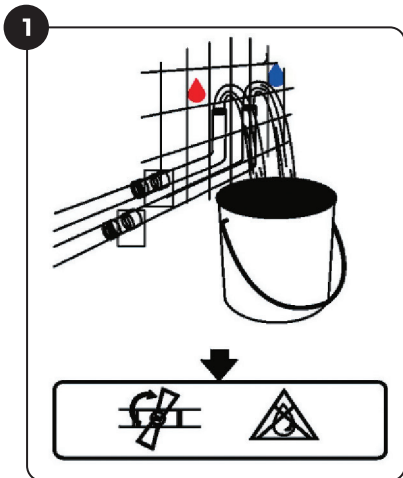
### КОМПЛЕКТ ПОСТАВКИ

- A – встраиваемый смеситель с переключателем на два выхода;
- B – декоративная накладка смесителя;
- C – ручка переключения потоков воды;
- D – ручка смесителя;
- E – держатель ручного душа;
- F – верхний душ с кронштейном;
- G – шланг ручного душа;
- H – ручной душ ( количество режимов зависит от модели комплекта);
- J – крепеж для смесителя;
- K – комплект крепления для ручки смесителя;
- L – комплект крепления для ручки переключения потоков воды;
- N – штуцер.



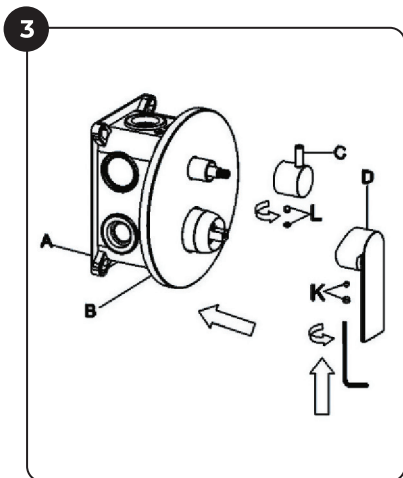
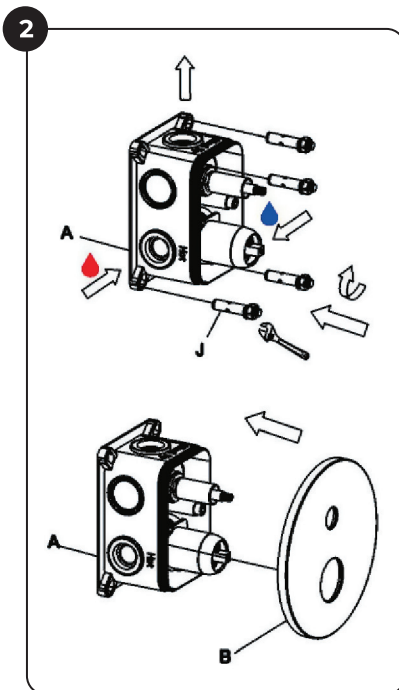


## ЭТАПЫ УСТАНОВКИ



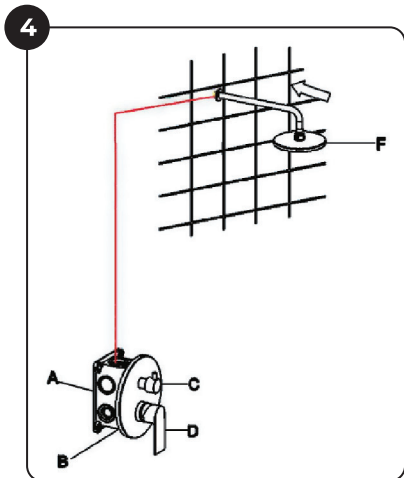
1. Во избежание засорения смесителя перед его установкой включите систему водоснабжения не менее, чем на две минуты для промывки системы водоснабжения.

2. Закрепите корпус смесителя к стене саморезами с помощью уровня и соедините с трубами водоснабжению и потребителей.

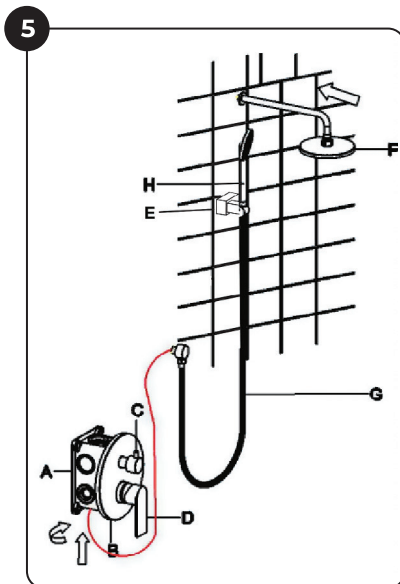


3. Соберите лицевую панель, установите ручку смесителя и ручку переключения потоков воды

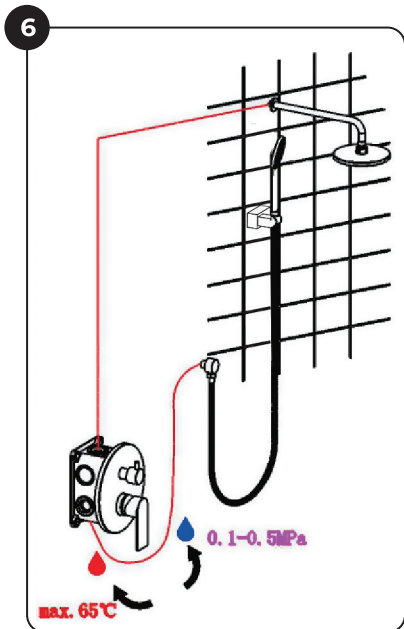
### ЭТАПЫ УСТАНОВКИ



4. Установите верхний душ



5. Установите штуцер и держатель верхнего душа, подсоедините лейку ручного душа к штуцеру с помощью шланга

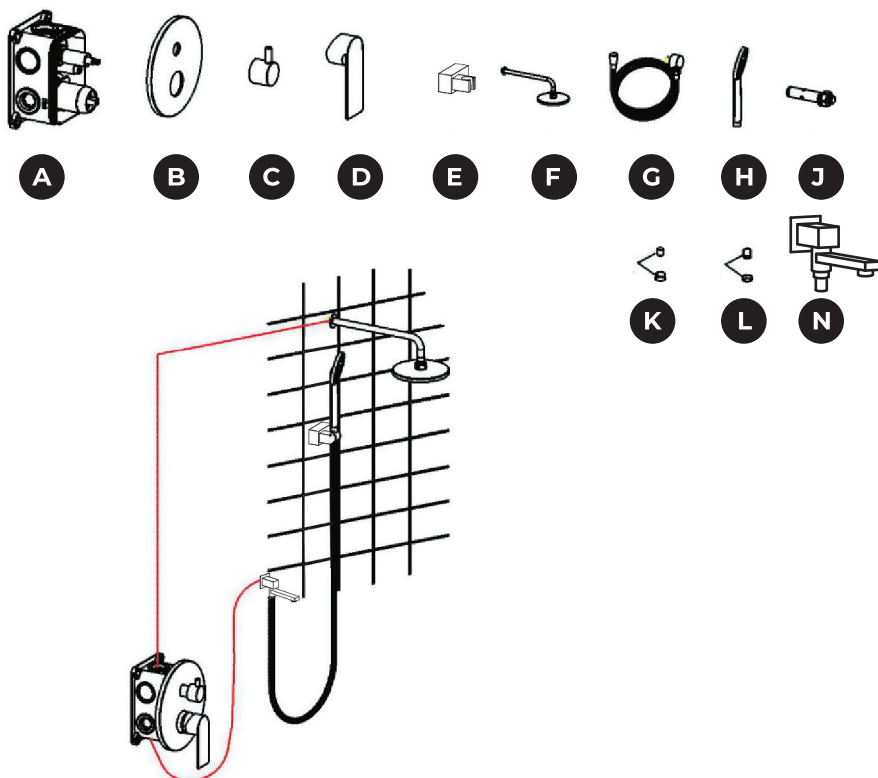


6. Проверьте герметичность всех соединений. При необходимости произведите дополнительную затяжку и герметизацию соединений.



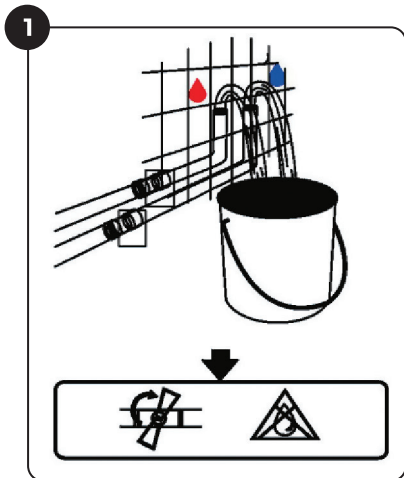
## КОМПЛЕКТ ПОСТАВКИ

- A – встраиваемый смеситель с переключателем на три выхода;
- B – декоративная накладка смесителя;
- C – ручка переключения потоков воды;
- D – ручка смесителя;
- E – держатель ручного душа;
- F – верхний душ с кронштейном;
- G – шланг ручного душа;
- H – ручной душ ( количество режимов зависит от модели комплекта);
- J – крепеж для смесителя;
- K – комплект крепления для ручки смесителя;
- L – комплект крепления для ручки переключения потоков воды;
- N – излив со штуцером.



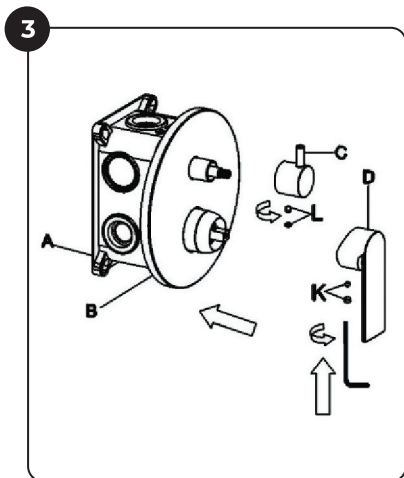
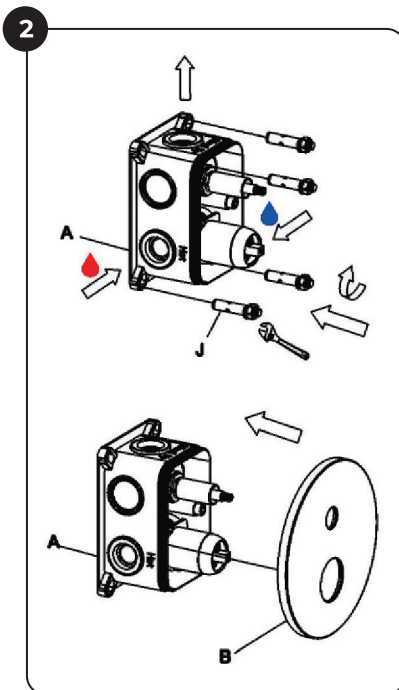


## ЭТАПЫ УСТАНОВКИ



1. Во избежание засорения смесителя перед его установкой включите систему водоснабжения не менее, чем на две минуты для промывки системы водоснабжения.

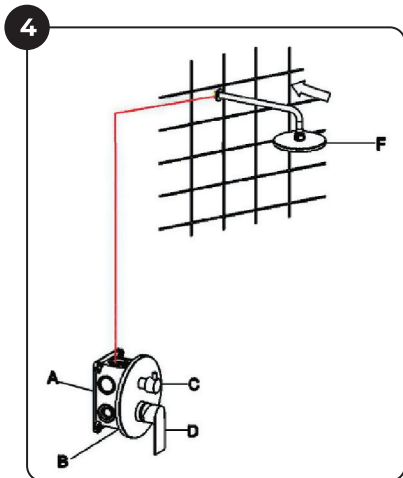
2. Закрепите корпус смесителя к стене саморезами с помощью уровня и соедините с трубами водоснабжению и потребителей.



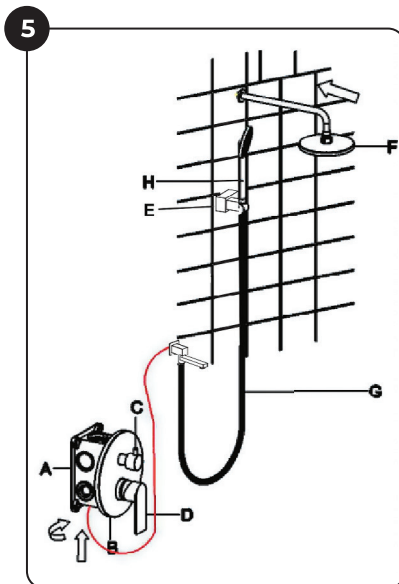
3. Соберите лицевую панель, установите ручку смесителя и ручку переключения потоков воды



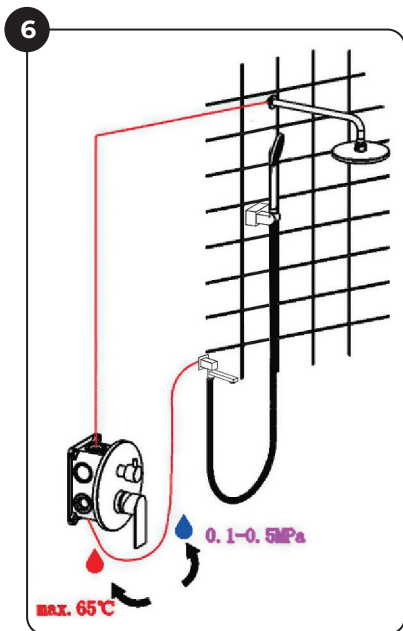
## ЭТАПЫ УСТАНОВКИ



4. Установите верхний душ



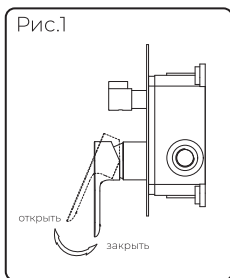
5. Установите штуцер с изливом и держатель верхнего душа, подсоедините лейку ручного душа к штуцеру с помощью шланга.



6. Проверьте герметичность всех соединений. При необходимости произведите дополнительную затяжку и герметизацию соединений.



## ИНСТРУКЦИЯ ПО ЭКСПЛУАТАЦИИ



1. Включите подачу воды, проверьте все соединения и герметичность всей системы.
2. Использование ручки. Если поднять ручку, то потечёт вода. Чем больше угол подъема, тем сильнее течет вода или наоборот (см. **Рис. 1**). Когда ручка поднята, поворот ручки влево позволит увеличить поток горячей воды, поворот ручки вправо позволит увеличить поток холодной воды (см. **Рис. 2**).
3. При повороте излива происходит переключение потоков воды между точками потребления (излив/ ручной душ).

## ИСПОЛЬЗОВАНИЕ И УХОД

1. Рекомендовано эксплуатировать при давлении 0,3 МПа и температуре для холодной воды 15°C, горячей воды 65°C.
2. Не размещайте на изделии посторонние предметы
3. Не забывайте перекрывать подачу воды после использования.
4. Для ухода разрешается использовать очищающие средства для удаления грязи и налёта с поверхности: жидкое очищающее средство умеренного воздействия, бесцветные средства для чистки стекол, жидкость для полировки, не оказывающая абразивного действия. Не оставляйте надолго моющее средство на поверхности изделия, после применения тщательно промывайте водой. При уходе за изделием **ЗАПРЕЩАЕТСЯ** использовать абразивные вещества и материалы, а также химические вещества, содержащие высокий процент кислот и щелочи.
5. Во избежание поломки изделия необходимо исключить возможность замерзания воды. Перед тем как принять душ или мыть руки, сначала включите холодную воду и затем постепенно горячую воду. Для правильной и качественной установки настоятельно рекомендуем воспользоваться услугами квалифицированных специалистов.