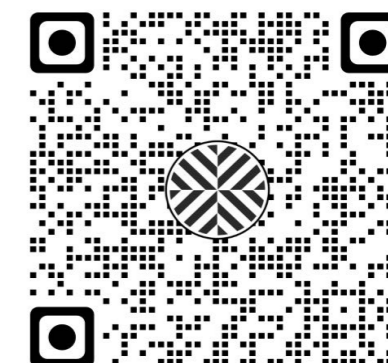
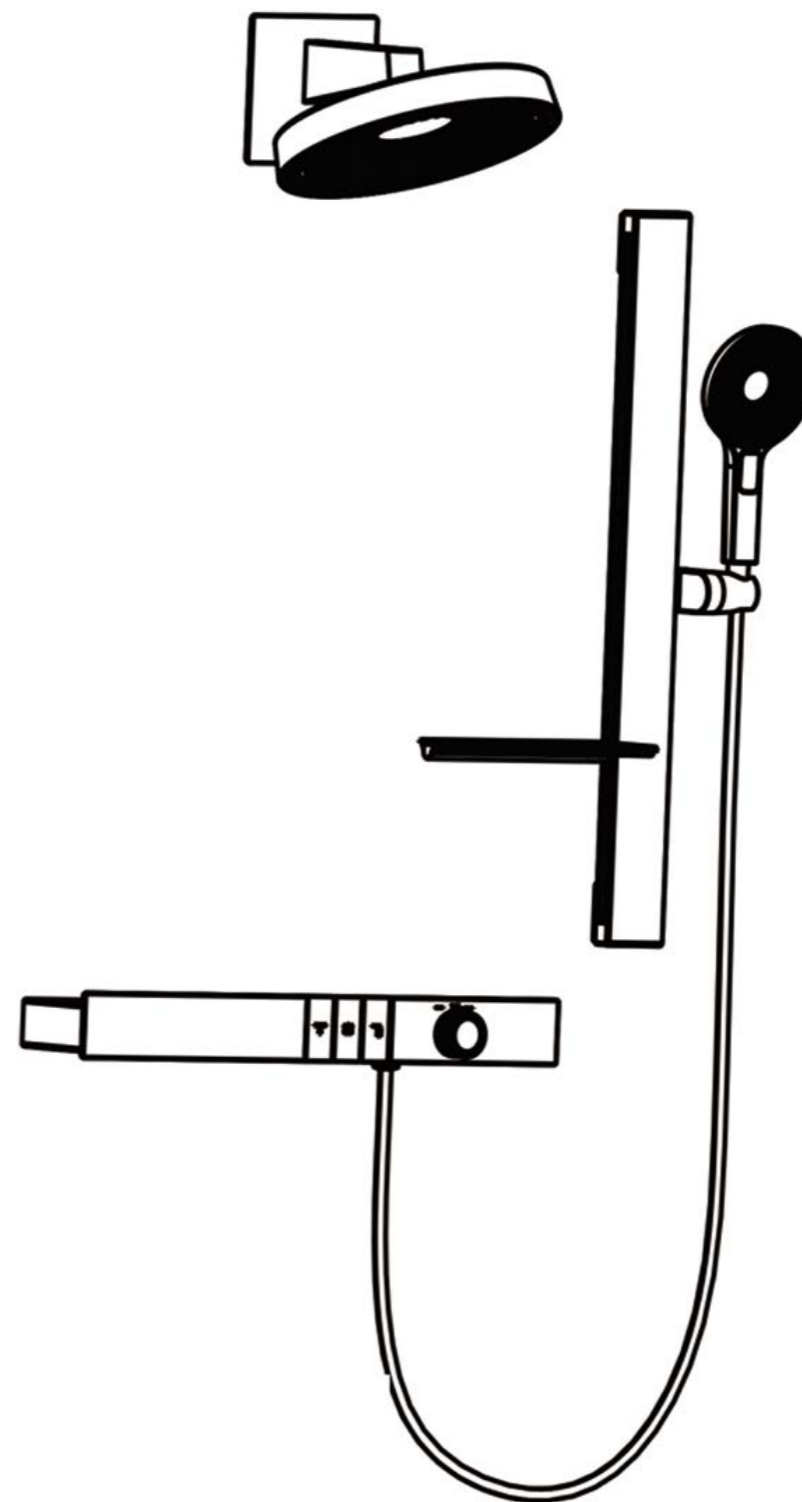


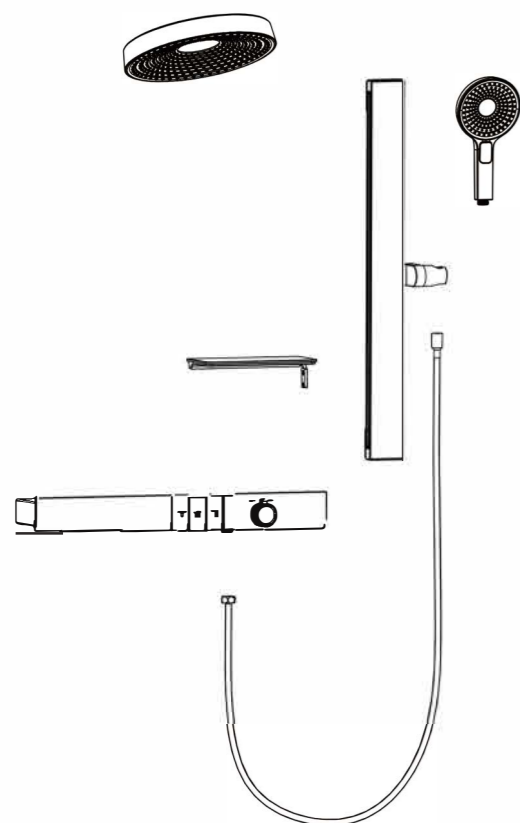
BLACK & WHITE

Инструкция по установке и эксплуатации

Коллекция: GRAVITY GH-9025



Комплектующие



№	Наименование	Кол-во
1	Корпус смесителя	1
2	Декоративные боковые части корпуса смесителя	2
3	Фитинги смесителя	2
4	Фитинг верхней душевой лейки	1
5	Внутренняя(встраиваемая) часть смесителя	1
6	Кронштейн верхней душевой лейки и крепежная планка	1
7	Верхняя душевая лейка	1
8	Лейка ручного душа	1
9	Душевой шланг	1
10	Душевая штанга и держатель лейки ручного душа	1

№	Наименование	Кол-во
11	Винт М4х6	5
12	Шестигранный ключ 2,5 мм	1
13	Саморез - 4 шт Дюбель - 4 шт	1 компл
14	Монтажные шпильки, шайбы, гайки, по - 2 шт Гаечный ключ 10 мм - 1 шт	1 компл
15	Винт М6 - 2 шт Шестигранный ключ 3 мм - 1 шт	1 компл
16	Полка для душевых принадлежностей	1
17	Саморезы, дюбели, по Гаечный ключ 7 мм - 1 шт Шестигранный ключ 2,5 мм - 1 шт	1 компл
18	Фум лента и перчатки	1 компл
19	Инструкция по установке и эксплуатации	1

Проверка перед первым включением воды

1. Перед первым включением воды, отсоедините верхнюю и ручную лейку, проверьте их на отсутствие посторонних предметов, грязи и пыли внутри. При необходимости, промойте их.
2. Включите воду поочередно, на всех потребителях, при этом верхняя и ручная лейки должны быть отсоединены. Промойте каждый потребитель в течении 30 секунд и проверьте все соединения на предмет течи. 3. Подсоедините верхнюю и ручную лейки, включите воду и проверьте их соединения на предмет течи.
4. Если давление воды в системе водоснабжения ниже 0,5 бар, то его будет недостаточно для нормальной работы термостатического смесителя. В этом случае рекомендуется установка насоса повышающего давление в системе водоснабжения.

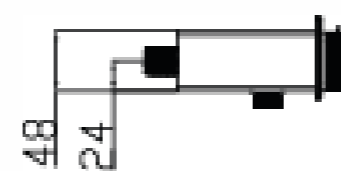
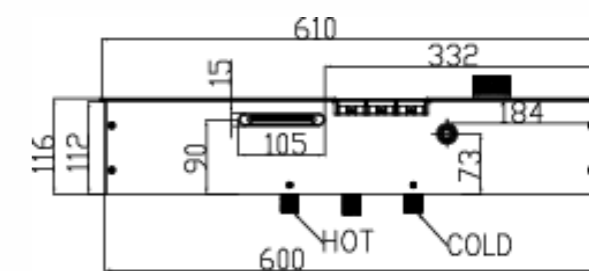
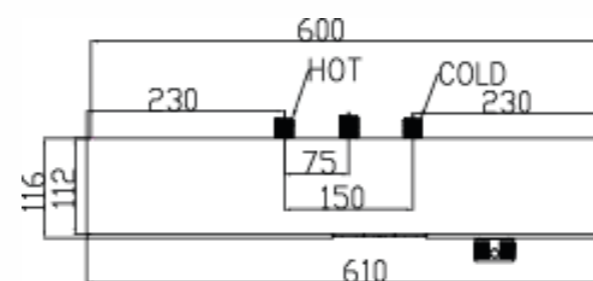
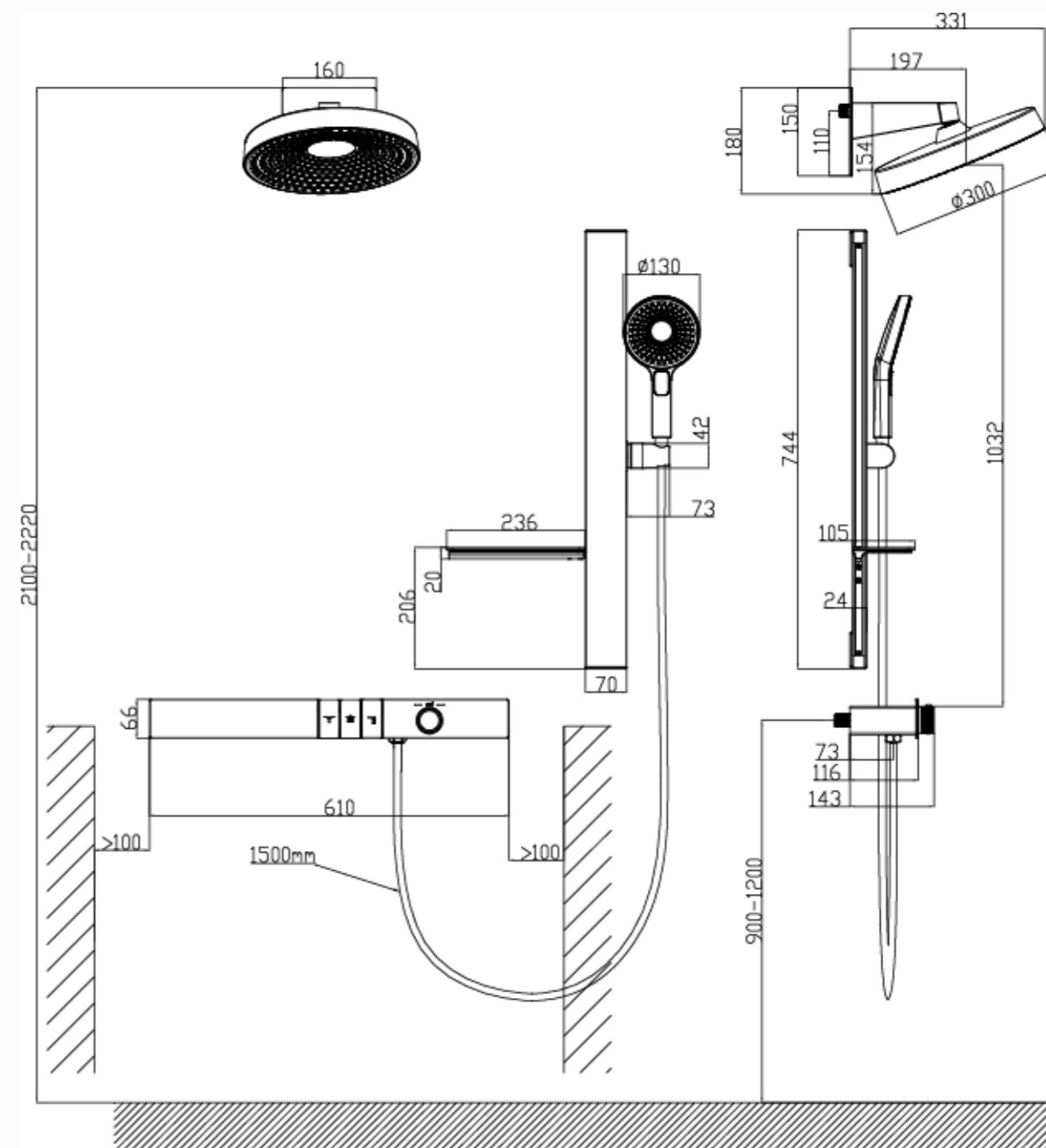
Технические рекомендации и обслуживание

1. Рабочее давление воды в системе водоснабжения не должно превышать 4,5 бар, а максимальная температура воды - не более 90 градусов Цельсия.
2. Во избежание повреждения смесителя, при эксплуатации изделия избегайте чрезмерных усилий: для регулировки температуры воды и переключения потребителей, поворачивайте ручку смесителя и нажимайте кнопки переключения аккуратно и плавно.
3. Для поддержания чистоты изделия следует использовать воду и мягкую ткань, во время очистки, недопустимо использование агрессивных(абразивных) чистящих средств, кислот, металлических щеток и сеток для мытья посуды, абразивных губок или любых других чистящих приспособлений с включениями твердых компонентов; кроме того, необходимо избегать использование любых острых предметов, чтобы не повредить покрытие изделия.
4. Если поверхность изделия загрязнилась, используйте для очистки мягкое жидкое чистящее средство для очистки бытовой сантехники. После очистки моющим средством промойте поверхность водой и вытрите насухо мягкой хлопчатобумажной тканью.

Меры предосторожности

1. Во избежание получения травм при сборке и установке надевайте перчатки.
2. Данное изделие разрешено использовать только в ванной комнате.
3. Душевой кронштейн используется только для верхней душевой лейки, не предназначен для каких-либо других тяжелых предметов и не может быть использован в качестве поручня.
4. Не позволяйте детям без присутствия взрослых и людям с физическими, умственными или психическими отклонениями пользоваться изделием. Так же не пользуйтесь изделием в состоянии алкогольного/наркотического опьянения.
5. Избегайте прямого контакта чувствительных частей тела (например, глаз) с прямыми(направленными) струями воды из ручной душевой лейки и соблюдайте достаточное расстояние между душевой лейкой и головой.
6. Данное изделие не может использоваться в качестве поручня.
7. Давление в трубах горячей и холодной воды должно быть одинаковым(сбалансированным).

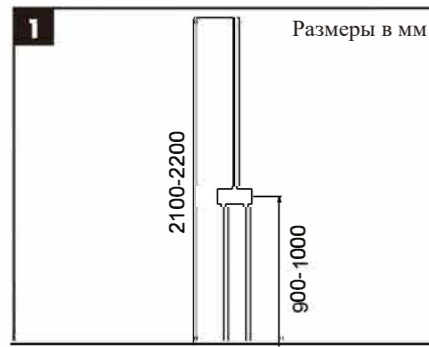
Размеры



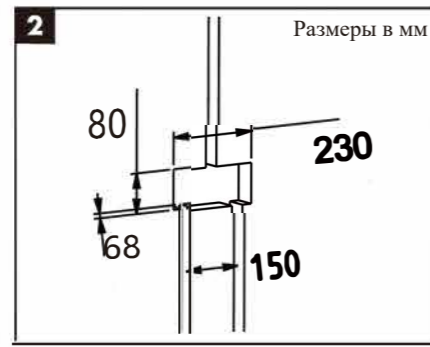
Для более удобной и надежной фиксации корпуса смесителя к стене, необходим отступ слева и справа от 100 мм и более от корпуса смесителя до стены(препятствия).

Рекомендуемая высота от чистового пола до верхней точки корпуса смесителя составляет 900 - 1000 мм.

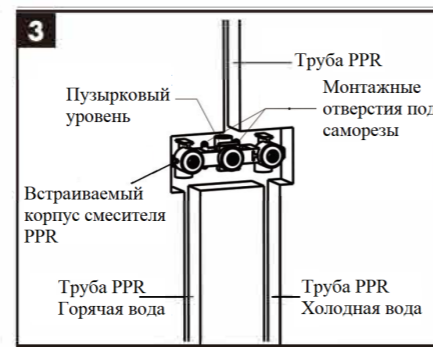
Этапы установки



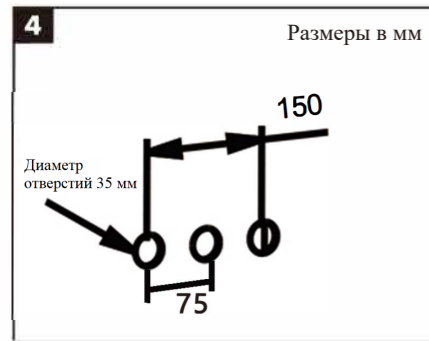
1. Определите высоту от пола до встраиваемого корпуса смесителя и до верхней душевой лейки. На рисунке указана рекомендуемая высота установки.



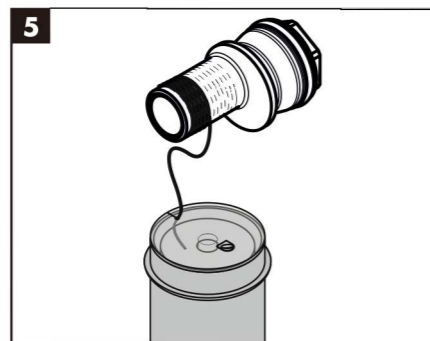
2. Подготовьте место для установки внутренней части смесителя и труб PPR в соответствии со схемой.



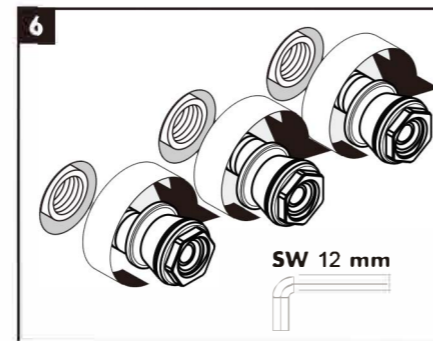
3. Поместите корпус смесителя в подготовленное место, отметьте места крепления, просверлите отверстия, вставьте дюбели и закрепите корпус смесителя саморезами.



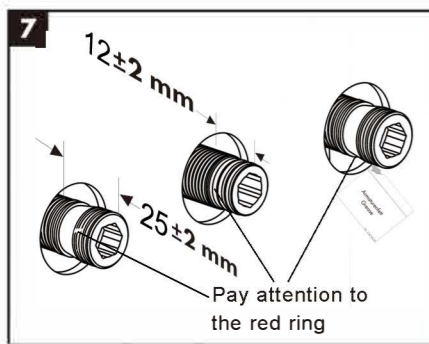
4. Сделайте 3 монтажных отверстия в керамической плитке диаметром 35 мм. Расстояние между отверстиями должны соответствовать схеме.



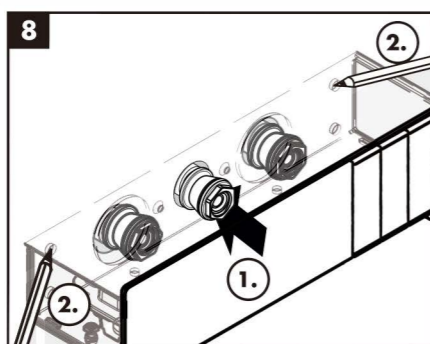
5. Намотайте уплотнительную нить на внешнюю резьбу фитинга



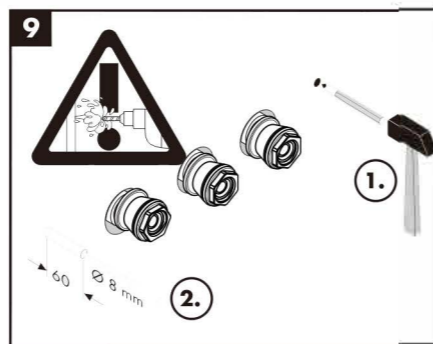
6. Вкрутите фитинги в корпус смесителя при помощи шестигранного ключа на 12 мм



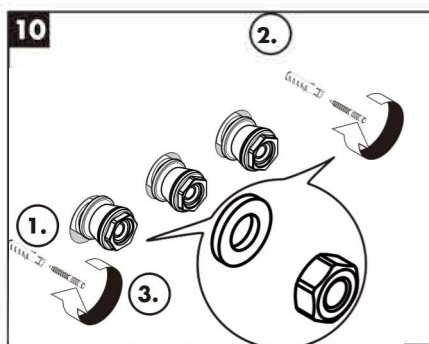
7. Фитинги должны быть вкручены в корпус смесителя так, чтобы красное маркерное кольцо было на уровне с керамической плиткой. Нанесите на фитинги сантехническую смазку.



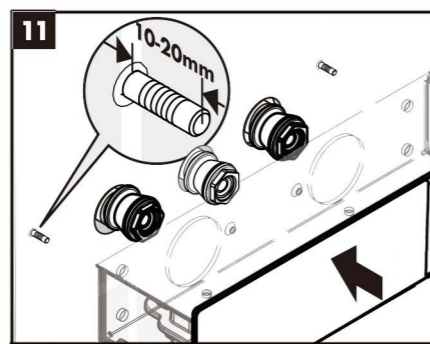
8. Приложите корпус смесителя к стене и наметьте отверстия на стене, для монтажных шпилек.



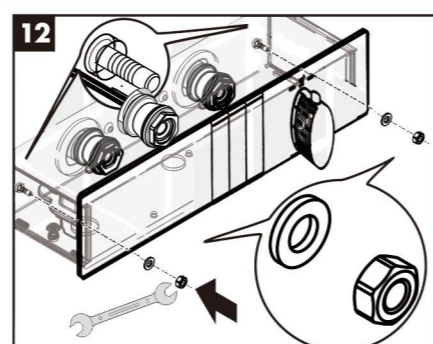
9. Просверлите отверстия для монтажных шпилек в соответствии с метками.



10. Вставьте дюбели в просверленные отверстия и вкрутите в них монтажные шпильки.

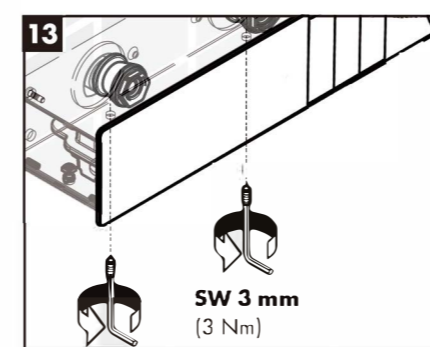


11. Соедините корпус смесителя с фитингами и в соответствии с монтажными шпильками. Убедитесь, что корпус смесителя плотно прилегает к стене.

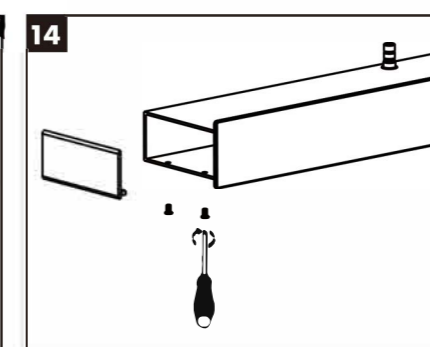


12. Наденьте шайбы и гайки на монтажные шпильки и плотно зафиксируйте корпус смесителя на стене гайками.

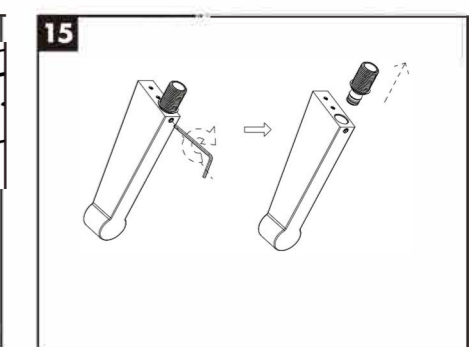
Этапы установки



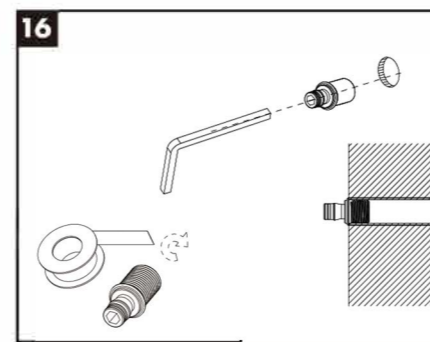
13. Зафиксируйте снизу, корпус смесителя, фиксирующими винтами.



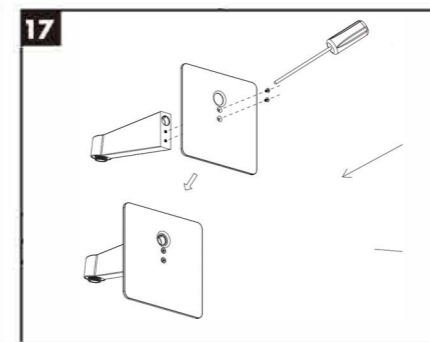
14. Установите декоративные боковые части на боковые стороны корпуса смесителя и зафиксируйте их винтами M4x6.



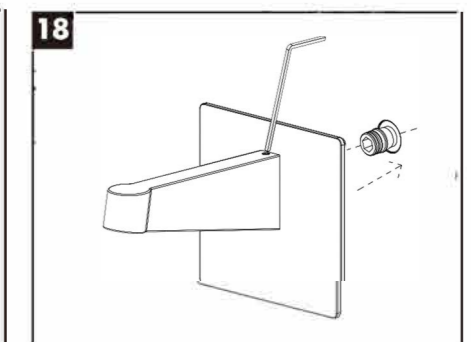
15. Отсоедините фитинг верхней душевой лейки от кронштейна, при помощи шестигранного ключа.



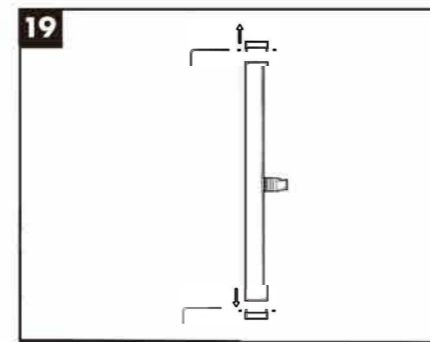
16. Плотно намотайте фум ленту на внешнюю резьбу фитинга, вкрутите фитинг в вывод воды для верхней душевой лейки и затяните шестигранным ключом.



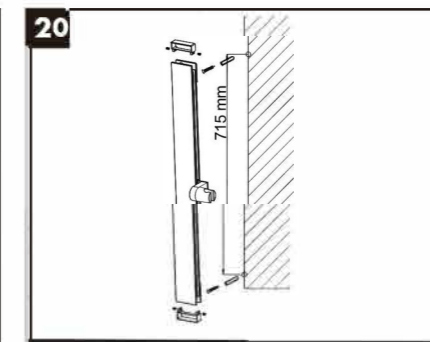
17. Соедините кронштейн с крепежной планкой при помощи двух винтов.



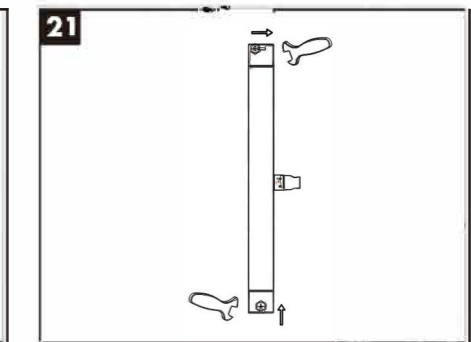
18. Наденьте кронштейн с планкой на фитинг и зафиксируйте винтом при помощи шестигранного ключа.



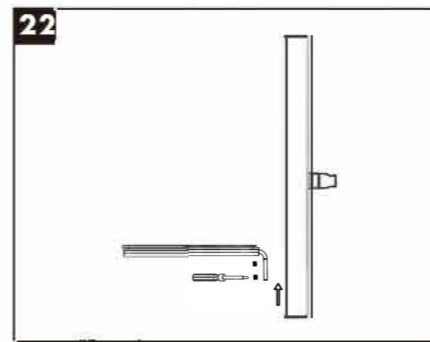
19. Отсоедините декоративные заглушки с обоих концов душевой штанги при помощи шестигранного ключа 2,5 мм.



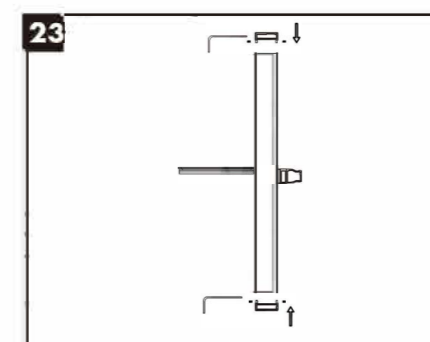
20. Приложите душевую штангу к стене, отметьте места крепления. Просверлите отверстия и вставьте в них дюбели.



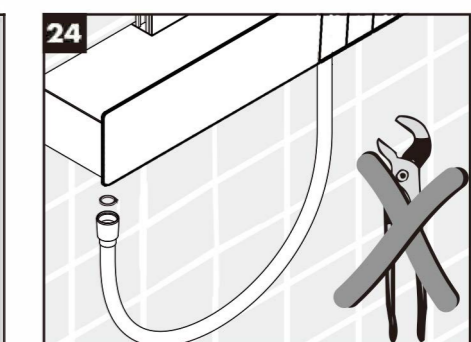
21. Прикрутите душевую штангу к стене саморезами с зазором штанги 6-8 мм от стены. Затем вставьте в штангу держатель ручной лейки и затяните саморезы при помощи гаечного ключа 7 мм.



22. Совместите полку для душевых принадлежностей с отверстиями в душевой штанге и зафиксируйте ее винтами.

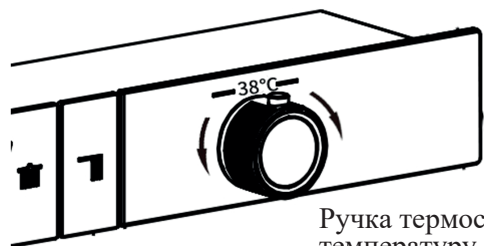
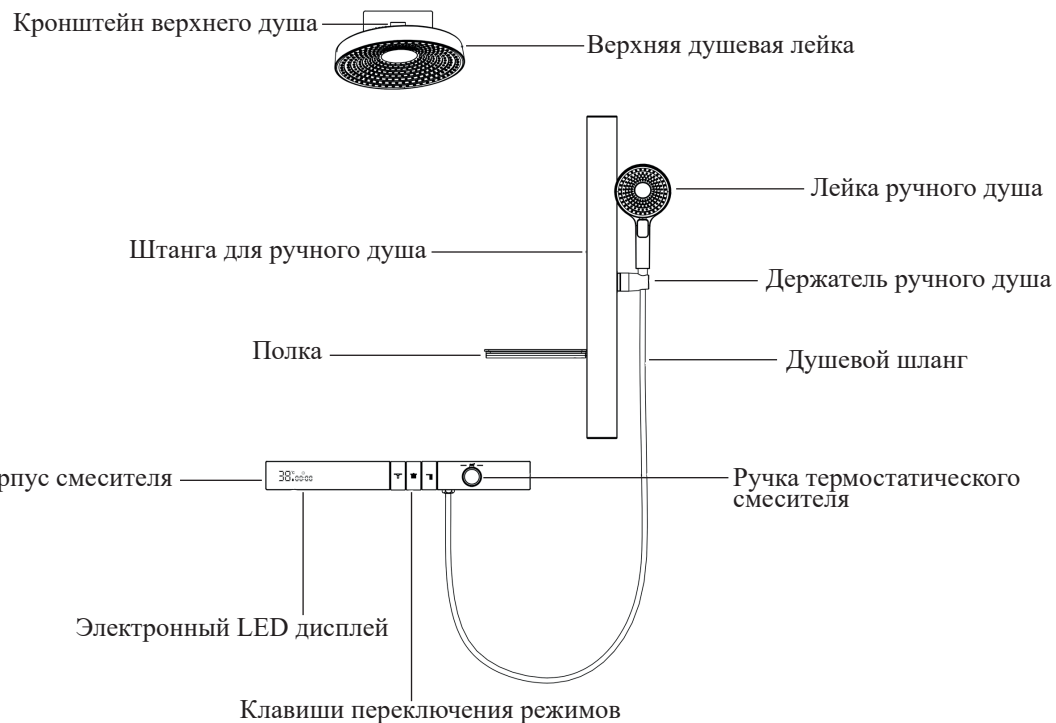


23. Присоедините декоративные заглушки к душевой штанге и закрепите их винтами при помощи шестигранного ключа 2,5 мм.

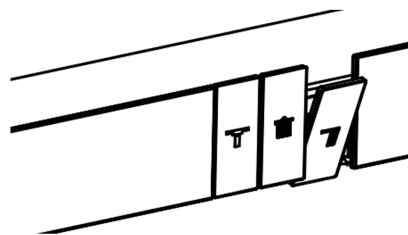
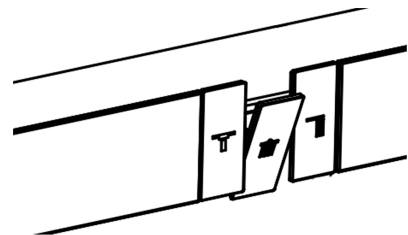
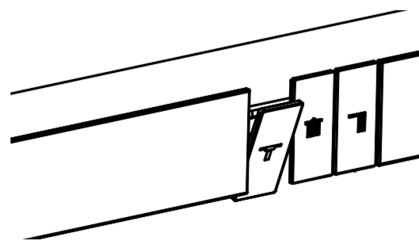


24. Подсоедините шланг ручного душа к корпусу смесителя снизу без использования инструмента, затяните гайку шланга руками.

Инструкция по эксплуатации



Ручка термостатического смесителя регулирует температуру воды. По умолчанию, предустановлена температура 38 °С. Для увеличения температуры воды, нажмите на кнопку, расположенную сверху ручки термостата и поворачивайте по часовой стрелке. Для уменьшения температуры воды, поворачивайте ручку термостата против часовой стрелки.



Электронный LED дисплей, показывает текущую температуру включенной воды и время пользования душем. В корпусе смесителя установлен гидро-генератор, который вырабатывает напряжение 5 в (до 40 мАч), этого хватает для полноценной работы дисплея и никак не может навредить здоровью человека. Изделие полностью безопасно.