



CEZARES®

П Р И Р О Д А Ч И С Т О Т Ы

ПАСПОРТ ИЗДЕЛИЯ

МЕБЕЛЬ ДЛЯ ВАННОЙ КОМНАТЫ



П Р И Р О Д А Ч И С Т О Т Ы

Уважаемый покупатель!

Благодарим Вас за выбор торговой марки CEZARES.

Мебель CEZARES предназначена для обустройства ванных комнат. Широкий выбор размеров и цветов поможет создать уютную и комфортную атмосферу в помещении, в котором Вы сможете организовать удобное хранение необходимых предметов гигиены. Мы предлагаем нашим покупателям мебель для ванных комнат, соответствующую высоким стандартам качества.

Просим внимательно ознакомиться с положениями, изложенными в настоящем паспорте изделия, в том числе с требованиями, инструкциями по установке изделия и комплектующих, правилами эксплуатации и ухода за изделиями, гарантийными обязательствами, и придерживаться данных. При соблюдении указанных требований инструкций и правил продукция будет служить Вам долгие годы.

Описание изделия

База (тумба) под раковину (далее - "База") - подвесная корпусная конструкция с посадочным местом под раковину из керамики, литьевого мрамора или для столешницы с накладной раковиной. База под раковину может быть оснащена одним, двумя или четырьмя выкатными ящиками с интегрированными или накладными ручками, распашными фасадами. Все выкатные ящики и дверцы оборудованы системой плавного закрывания Soft close.

Шкаф (колонна) – подвесная или напольная корпусная конструкция с одной или несколькими распашными дверцами с системой плавного закрывания. Для некоторых моделей, на фасаде, возможно наличие зеркального полотна. Шкафы оснащены полками для хранения вещей в ванной комнате.

Материалы

Мебель CEZARES изготавливают из высококачественных современных материалов, отвечающих требованиям ГОСТ 16371-2014. В зависимости от модели, при производстве мебели используют МДФ (плита из мелкодисперсной фракции) с пленочным покрытием, МДФ (плита из мелкодисперсной фракции) с лакокрасочным покрытием, ЛДСП (ламинированная древесно-стружечная плита), фурнитуру ведущих производителей. Перед установкой и началом эксплуатации, пожалуйста, внимательно ознакомьтесь с положениями Паспорта изделия. Особое внимание обратите на ограничения по месту установки мебели, на рекомендации по монтажу и уходу. Это поможет Вам сохранить внешний вид изделий на долгие годы.

Транспортировка и хранение

Для удобства транспортировки и монтажа мебель поставляют в собранном виде, упакованную в короб с угловыми уплотнителями из пенопласта, обеспечивающими сохранность изделий при транспортировке.

Мебель транспортируют в крытых транспортных средствах или контейнерах, обеспечивающих сохранность изделий от механических повреждений, загрязнения, повышенной влажности, в соответствии с правилами перевозки грузов, действующих на каждом виде транспорта.

Мебель хранят в крытых помещениях при температуре не ниже +2°C и не выше +40°C при относительной влажности воздуха 45-70%.

Комплектность

Мебель, для ванной комнаты поставляют в собранном виде, упакованной в картонный короб. В комплект базы под раковину, шкафов, зеркальных шкафов входят: крепления к стене (регулируемые подвесные навесы), паспорт мебели и инструкция по установке изделия. Раковины и столешницы в комплект поставки не входят, их приобретают отдельно.

Отдельные части конструкции изделия (створки, полки, ножи), а также фурнитура (петли, ручки, полкодержатели, опоры, заглушки, планки) могут быть не установлены на корпус изделия, а вложены в упаковку. Перечисленные комплектующие покупатель устанавливает на изделие самостоятельно, по месту при монтаже изделия.

Мебель, предназначенная для подвесной установки (Базы, шкафы-колонны, зеркальные шкафы), крепится к стене с помощью подвесных навесов: регулируемых и не регулируемых. В зависимости от конструкции и способа крепления в комплект изделия могут входить дюбель с шурупом, планки, заглушки. Комплектация изделий может отличаться.

Дюбеля с шурупом, входящие в комплект изделия, предназначены для установки в бетонно - монолитную стену, если Ваша стена из другого материала, позаботьтесь о правильном подборе дюбелей или анкеров в зависимости от материала стены и веса изделия. Во всех случаях необходимо проконсультироваться со специалистами.

На фасады многих моделей мебели устанавливаются ручки. В некоторых моделях отверстия под винты для ручек должны быть просверлены покупателем самостоятельно по наколам на фасадах, предварительно нанесенных производителем мебели.

Требования безопасности

Проводите установку мебели с помощью квалифицированного специалиста, согласно настоящему паспорту изделия. Используйте мебель только по ее функциональному назначению, в помещениях с температурой воздуха от 5°C до 55°C и относительной влажностью не более 70%. В процессе эксплуатации оберегайте мебель от прямого попадания воды.

Рекомендации по подготовке помещения

Обращаем Ваше внимание на то, что для успешного монтажа мебели необходимо подготовить помещение и коммуникации. Стены и углы помещения необходимо предварительно выровнять и подготовить к установке мебели. Нельзя крепить подвесные Базы и шкафы на стены, выполненные по каркасной технологии с финишным покрытием из гипсокартона и других подобных материалов. В этом случае необходима дополнительная установка закладных реек из прочных материалов или металлических уголков и кронштейнов. Специалист, производящий монтаж, должен подобрать подходящий тип крепежа самостоятельно, исходя из материала стены.

Инструкции по установке

Мебель для ванной комнаты CEZARES поставляют в собранном виде. Отдельные части конструкций (ручки), крепежные элементы при транспортировке могут быть не установлены на корпус изделия, а вложены в упаковку.

После удаления картонной упаковки и до ее утилизации проверьте изделие на комплектность!

Проверьте место установки базы под раковину, шкафов и зеркальных шкафов, оно должно соответствовать требованиям безопасности настоящего Паспорта изделия. При помощи строительного уровня проверьте пол, стены и углы: они должны быть ровными, углы должны соответствовать 90°. Верхняя плоскость Базы и раковины должна быть установлена строго горизонтально, а боковые стенки строго вертикально, в противном случае может быть нарушена работа механизмов плавного закрывания, возможен перекос фасадов, затруднен слив воды из раковины.

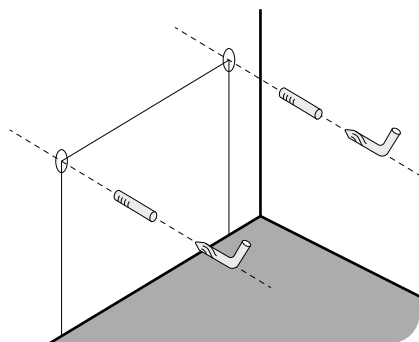
В зависимости от модели, Базы комплектуют раковинами керамическими, стеклянными или из искусственного мрамора. В соответствии с моделью мебели рекомендуем приобрести комплект.

Во избежание деформации материала корпуса и фасадных частей изделия не следует устанавливать изделие вплотную к краю ванны и герметизировать место соприкосновения. Расстояние между источником воды и изделием должно быть таким, чтобы обеспечить доступ ко всем корпусным и фасадным частям при возникшей необходимости удаления с них воды. При попадании влаги на внутренние поверхности товара необходимо протереть их сухой мягкой тканью.

Если при установке возникла необходимость выполнения вырезов в корпусе изделия, то торцы открытых срезов обязательно должны быть надежно изолированы от влаги гидроизолирующими материалами (силиконовый герметик, нитроцеллюлозная или акриловая краска и т.д.). Отсутствие изоляции вырезов, выполненных в корпусе, или ее дефекты могут повлечь за собой разбухание поврежденных частей изделия. В этом случае производитель не несет дальнейшей ответственности за эксплуатацию поврежденного Вами товара.

1. Инструкция по установке подвесной базы под раковину

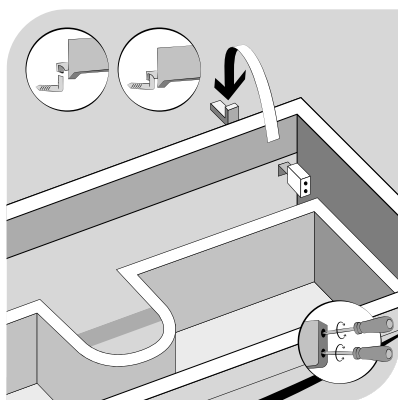
В зависимости от модели базы под раковину комплектуют стеклянными, керамическими раковинами или раковинами из искусственного мрамора, столешницами из искусственного мрамора или МДФ. В соответствии с моделью мебели рекомендуем приобрести конкретную модель раковины.



Пункты 1 и 2

1. Определите место для базы под раковину, на стене следует очертить общие габариты Базы и зону подключения воды и канализации.

2. Выполните разметку на стене, а затем прикрепите к стене монтажные пластины дюбелями и саморезами. Фиксация должна быть надежной, так как на этих скобах будет держаться База.



Пункт 3

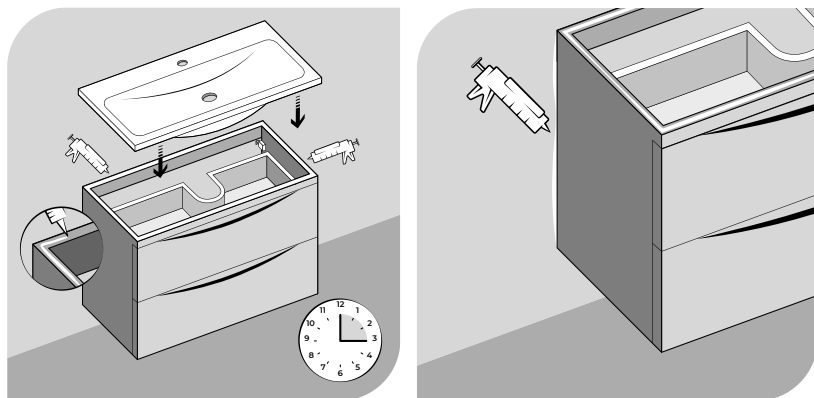


Важно!

Необходимо проследить, чтобы боковины базы под раковину прилегали к стене, а не опирались на монтажные планки. Иначе будет сложно добиться более надежного крепления Базы.

3. На скобы навесьте Базу. Прижим к стене производится нижним регулировочным винтом, а верхним - при необходимости, база под раковину выставляется в горизонтальной плоскости.
4. На закрепленную и отрегулированную Базу установите раковину.

Внимание! Рекомендуем нанести прозрачный герметик на места соприкосновения задних торцов базы под раковину и стены.



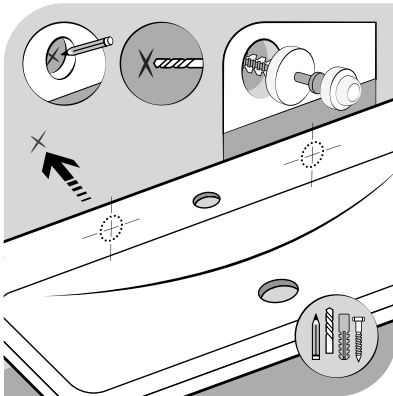
Пункт 4

Внимание! Крепежные материалы идут в комплекте. Крепежный материал рассчитан на массивные прочные стены. В иных случаях просим использовать соответствующие специальные крепежные средства.

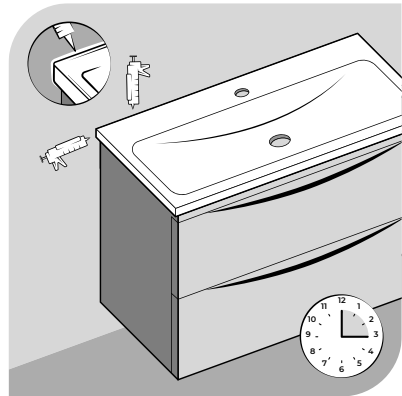
2. Инструкция по установке раковины

При установке раковины на Базу необходимо учесть следующее: на монтажной стороне раковины, примыкающей к стене, могут иметься специальные отверстия.

1. Установите базу под раковину к стене в том месте, где она будет находиться в процессе эксплуатации. Если База подвесная – прикрепите ее к стене (способы установки и фиксации мебели подробно описаны в настоящем паспорте изделия);
После затвердевания/высыхания герметика установите санитарно-техническую арматуру.



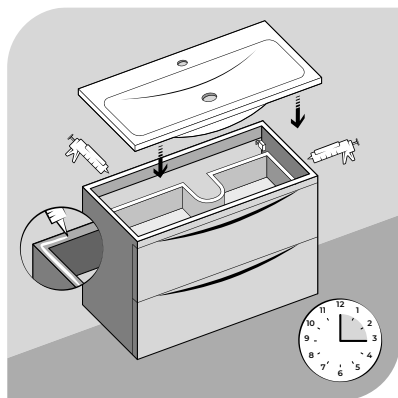
Пункт 1, 2



Пункт 3

2. Установите раковину на Базу, выровняйте и плотно прижмите раковину к Базе и стене;

3. Для изоляции пространства под раковиной от возможного попадания воды необходимо нанести на заднюю поверхность раковины, примыкающей к стене, силиконовый герметик. Рекомендуем использовать прозрачный герметик или соответствующий цвету раковины;



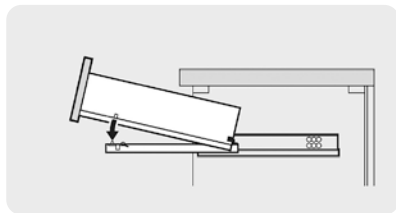
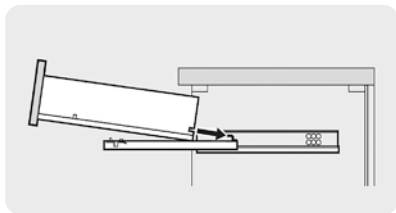
Внимание!

Рекомендуем нанести прозрачный герметик на места соприкосновения задних торцов базы под раковину и раковины.

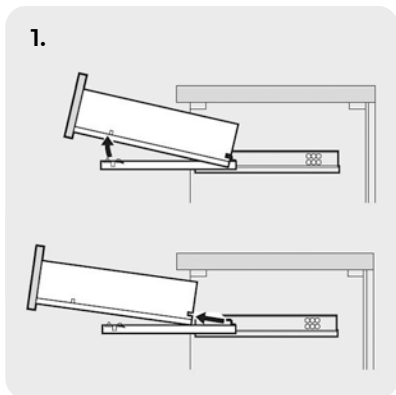
4. После затвердевания/высыхания герметика установите санитарно-техническую арматуру.

3. Монтаж и демонтаж ящиков, регулировка петель

Установка ящика: установите ящик на направляющие, следя за тем, чтобы металлические штифты попали в отверстия на торцах, после защелкните фиксаторы.



1.

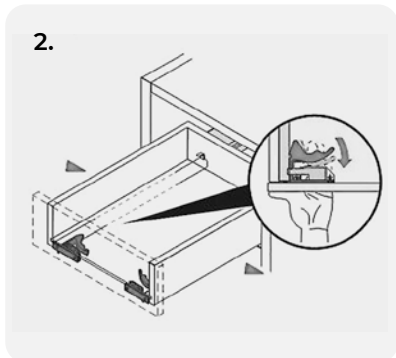


Снятие ящика:

1. Направляющие без фиксатора:

для этого необходимо поднять ящик и потянуть на себя.

2.



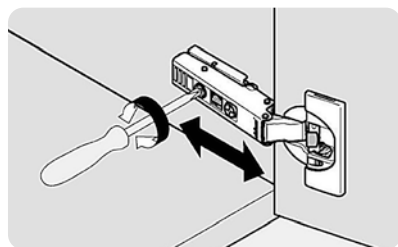
2. Направляющие с фиксаторами:

- Выдвиньте ящик полностью. Перед тем, как начать снимать ящик с направляющих, убедитесь, что он полностью выдвинут;

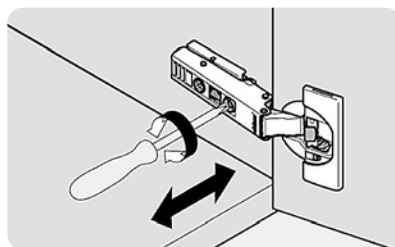
- Найдите фиксаторы на каждой из направляющих и опустите их. Обычно фиксаторы находятся на задней стороне направляющих;

- Поднимите переднюю часть ящика и выньте его из направляющих. Если ящик с трудом отделяется от направляющих, необходимо убедиться, что фиксаторы полностью отпущены.

Регулировка петель: после регулировки по ширине и высоте при помощи отвертки, туго затяните крепления, используя нижние винты навесов.



Регулировка по ширине



Регулировка по высоте

4. Крепление ручек к фасадам

1. На некоторых фасадах изделий уже имеются сквозные отверстия для прикручивания ручек, поэтому необходимо самостоятельно прикрутить все элементы.

2. На изделиях могут присутствовать также несквозные отверстия под крепления ручек. В этом случае необходимо самостоятельно просверлить отверстие сверлом диаметром 4 мм. При этом во избежание сколов в месте выхода сверла, необходимо подложить лист ДСП, фанеры либо другой аналогичный материал.

С задней стороны фасада необходимо вставить крепежные винты, с лицевой стороны смонтировать ручку. Вкручивание необходимо производить при помощи отвертки, чтобы избежать излишнего усилия и прокручивания, которые могут повредить внешнее покрытие фасада. Ручка должна плотно прилегать к фасаду.

5. Установка ножек

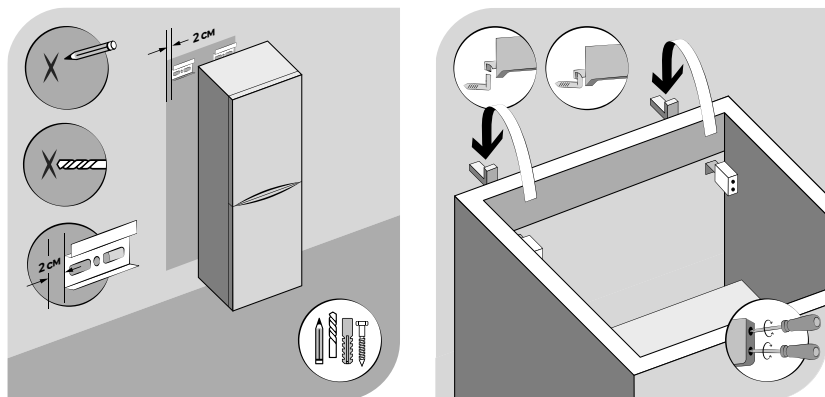
Ножки устанавливаются по месту, при монтаже изделия.

6. Инструкция по установке столешницы

Перед установкой столешницы необходимо установить и закрепить как описано базу под раковину в соответствии с положениями и требованиями, установленными настоящим паспортом изделия.

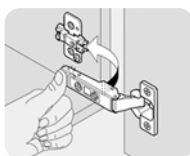
Установите столешницу на Базу, выровняйте по центру и прижмите к стене. При монтаже столешницы, на места ее соприкосновения с Базой, раковиной, смесителем и стеной необходимо нанести прозрачный силиконовый герметик (в комплекте не поставляется), излишки герметика следует немедленно убрать ветошью. После высыхания герметика установите сифон и смеситель в предназначенное отверстие. Не допускается самостоятельное сверление отверстий в столешнице.

7. Инструкция по установке шкафа

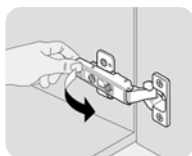


Установка шкафа

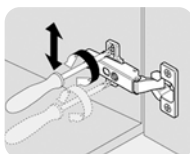
1. Определите место под шкаф. Определите высоту над полом, где будет проходить верхняя граница шкафа. Рекомендуемая высота расположения верхней границы подвешного и зеркального шкафа - 1900 – 2050 мм.
2. На стене разметьте общие габариты шкафа и точки отверстий для сверления под крепеж.



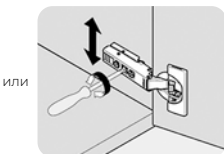
Монтаж



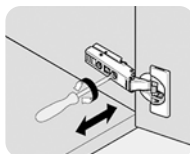
Демонтаж



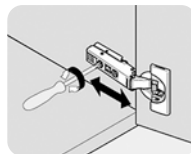
Регулировка по высоте



Регулировка по высоте



Регулировка по ширине



Регулировка по глубине

- 3.** Просверлите отверстия в стене и закрепите крепежные пластины винтами.
- 4.** Навесьте шкаф крючками на монтажные планки. Установите изделие плотно к стене, закрепив подвесные кронштейны на крепежных пластинах. Подкрутите навесы таким образом, чтобы шкаф плотно прилегал к стене, вращая винт регулировки по глубине против часовой стрелки.
- 5.** Вставьте пластиковые полкодержатели в размеченные отверстия боковых стенах шкафа.
- 6.** Установите полки.

Правила эксплуатации и ухода за изделием

Для сохранения внешнего вида фасадов и корпуса мебели в течение срока эксплуатации не пренебрегайте рекомендациями и соблюдайте правила эксплуатации и ухода за изделием. Мебель для ванной комнаты CEZARES относится к бытовой мебели и предназначена для хранения предметов личной гигиены.

Используйте мебель только по ее функциональному назначению, в помещениях с температурой воздуха от 5°C до 55°C и относительной влажностью не более 70%. В процессе эксплуатации оберегайте мебель от прямого попадания воды.

Не рекомендуется устанавливать изделие ближе 1 метра к радиаторам водяного отопления и другим нагревательным и отопительным приборам. Устанавливайте мебель таким образом, чтобы исключить прямое попадание воды и влаги. Следует избегать хранения на поверхности и внутри изделий влажных полотенец, одежды. Не допускайте высыхания капель воды на поверхности изделия. После использования протирайте изделия сухой чистой тканью.

Производите очистку загрязненных поверхностей мебели влажной мягкой салфеткой с добавлением нейтральных моющих средств. По окончании уборки удалите остатки влаги сухой мягкой тканью. Не используйте для чистки поверхности изделия вещества, содержащие растворители, спирт, ацетон, бензин, абразивные чистящие вещества, пасты и порошки, жесткие щётки и губки. Избегайте попадания на поверхности корпуса изделия косметических средств.

Во избежание перекосов изделия, двери и ящики рекомендуется держать закрытыми. В процессе эксплуатации изделия не забывайте периодически подтягивать петли и резьбовые соединения по мере необходимости.

Гарантийные обязательства

Техническое обслуживание и текущий ремонт изделий осуществляется сервисной службой ООО «ИБЕРИС ГРУПП».

Гарантийный срок на базы под раковину, шкафы - 12 месяцев (при использовании изделий в домашних условиях).

Гарантийный срок на базы под раковину, шкафы - 6 месяцев (при использовании изделий в общественных местах: офисах, пунктах общественного питания, медицинских и учебных заведениях, гостиницах, домах отдыха, пансионатах и пр.)

Гарантийный срок исчисляется с даты продажи изделия. Мебель на момент покупки, приобретенная Вами и указанная в гарантийном талоне, является комплектной и соответствует установленным стандартам качества и безопасности. ООО «ИБЕРИС ГРУПП» обеспечивает ремонт изделия только в случае обнаружения дефектов производственного характера. Комплектность изделия проверяется покупателем при получении товара в присутствии продавца. Послепродажные претензии по укомплектованности изделий не принимаются.

Изготовитель оставляет за собой

право отказа от гарантийного обслуживания изделия в случаях:

- Самостоятельной сборки, а также внесения изменений в детали и конструкцию изделия;
- Самостоятельной замены комплектующих и фурнитуры, не предусмотренных производителем к установке;
- Хранения на поверхности и внутри изделия мокрых и влажных вещей, а также в случае расслоения, растрескивания и разбухания фасадных деталей и частей корпуса вследствие прямого попадания на них воды;
- Если изделие эксплуатировалось не в соответствии со своим целевым назначением или в условиях, для которых оно не предназначалось;
- Возникновения дефектов, вызванных естественным износом изделия и составных частей;
- Если в гарантийном талоне присутствуют исправления, не заверенные изготовителем.

Гарантия не распространяется в случаях:

- Если недостаток изделия или повреждение, как внутреннее, так и внешнее, возникло в результате ненадлежащей эксплуатации, ненадлежащей установки или транспортировки, небрежного обращения или плохого ухода;
- Если повреждение изделия вызвано падением тяжелых предметов (упаковка для косметических средств, тубики, фены и др), попаданием на поверхность изделия едких веществ и жидкостей;
- Если повреждение изделия вызвано действием обстоятельств непреодолимой силы, в частности, военными действиями, стихией, пожаром и другими бытовыми и природными факторами;
- Если недостаток изделия возник в результате его использования не по прямому назначению.



Продолжительность гарантийного срока указывается в Гарантийном талоне и исчисляется с даты продажи изделия.

Дата продажи и дата изготовления указываются в Гарантийном талоне.

Разработано и изготовлено по заказу ООО «ИБЕРИС ГРУПП»

Юридический адрес: 127018, г. Москва, ул. Полковая, д. 3,
помещение III, этаж 3, комната 1

+7 (495) 967-16-74 | info@iberis-pro.ru | www.iberis-group.ru

IBERiS GROUP

ОФИЦИАЛЬНЫЙ ДИСТРИБЬЮТОР ТМ CEZARES и ТМ BELBAGNO

Отметки сервисного центра:

Вашим партнёром по предоставлению гарантии является компания ООО «ИБЕРИС ГРУПП».

Единый телефон службы сервиса: **+7 (985) 419 95 31**

E-mail: **service@iberis-pro.ru**

По данному номеру телефона вы можете обратиться по вопросам:

- сервисного обслуживания
- гарантийного обслуживания
- информационной поддержки по продукции ТМ BelBagno

Дополнительную информацию вы можете найти на нашем сайте **www.iberis-group.ru**



ООО «ИБЕРИС ГРУПП» ГАРАНТИЙНЫЙ ТАЛОН

Дата изготовления: _____
дд.мм.гггг

Отметки о продаже изделия:

Внешний вид и комплектация изделия
проверяются в момент покупки.

Наименование, артикул: _____

Наименование продавца: _____

Дата
продажи: _____
дд.мм.гггг

Подпись
Продавца: _____

Мне предоставлена вся информация о приобретенном изделии. Претензий к внешнему виду и комплектности изделия не имею, с Паспортом изделия, гарантийными обязательствами, условиями гарантийного обслуживания, инструкцией по установке, правилами эксплуатации и ухода за изделием ознакомлен и согласен. Паспорт изделия получил.

ФИО
покупателя: _____

Подпись
покупателя: _____