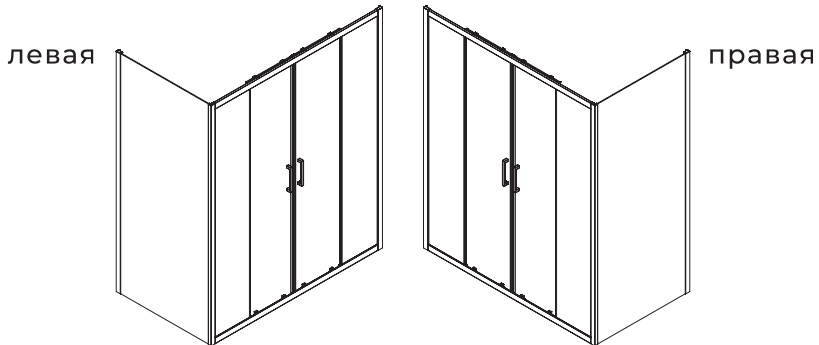


  
**CEZARES**®

П Р И Р О Д А Ч И С Т О Т Ы



**MOLVENO-BF-2**



**MOLVENO-AH 2/1**  
**(MOLVENO-BF-2+MOLVENO-FIX)**

**Инструкция по установке  
душевых ограждений  
MOLVENO-BF-2, MOLVENO-AH-2/1**



### ОБЩАЯ ИНФОРМАЦИЯ

После получения проверьте изделие на наличие повреждений или недостающих деталей!

Избегайте ударов и ударных нагрузок на стеклянные элементы.

**Внимание:** Повторная переработка закаленного стекла невозможна..

### РЕКОМЕНДАЦИИ ПО УСТАНОВКЕ

Перед началом монтажа подробно ознакомьтесь с инструкцией.

Для установки душевого ограждения требуется два человека.

Перед монтажом снимите защитную плёнку с профилей.

Душевое ограждение устанавливается на поддон или специально подготовленное место в полу.

При сверлении стен будьте внимательны, чтобы не повредить трубы или электрические кабели.

По завершении установки обязательно обработайте стыки душевого ограждения силиконом, как показано в инструкции по установке.

### РЕКОМЕНДАЦИИ ПО УХОДУ

После принятия душа сгоните воду резиновым скребком со стеклянных дверей.

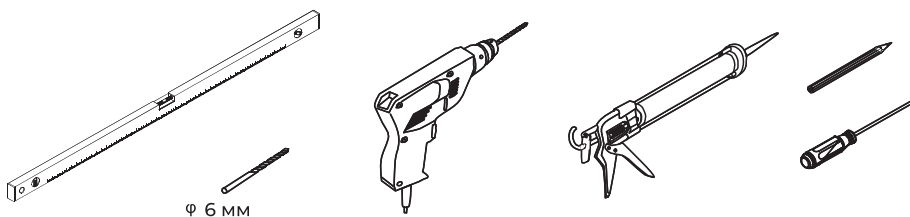
После чистки сполосните ограждение чистой водой и вытрите поверхности, чтобы предотвратить образование налета. Для более тщательной очистки применяйте мягкую губку и щадящее жидкое чистящее средство, или специальное средство для чистки душевых ограждений, имеющееся в продаже.

В регионах с жёсткой водой необходимо регулярно удалять солевые отложения.

При осуществлении водных процедур или мытья душевого ограждения стоит избегать попадания сильной струи воды на стенки конструкции и места наименьшей герметизации.

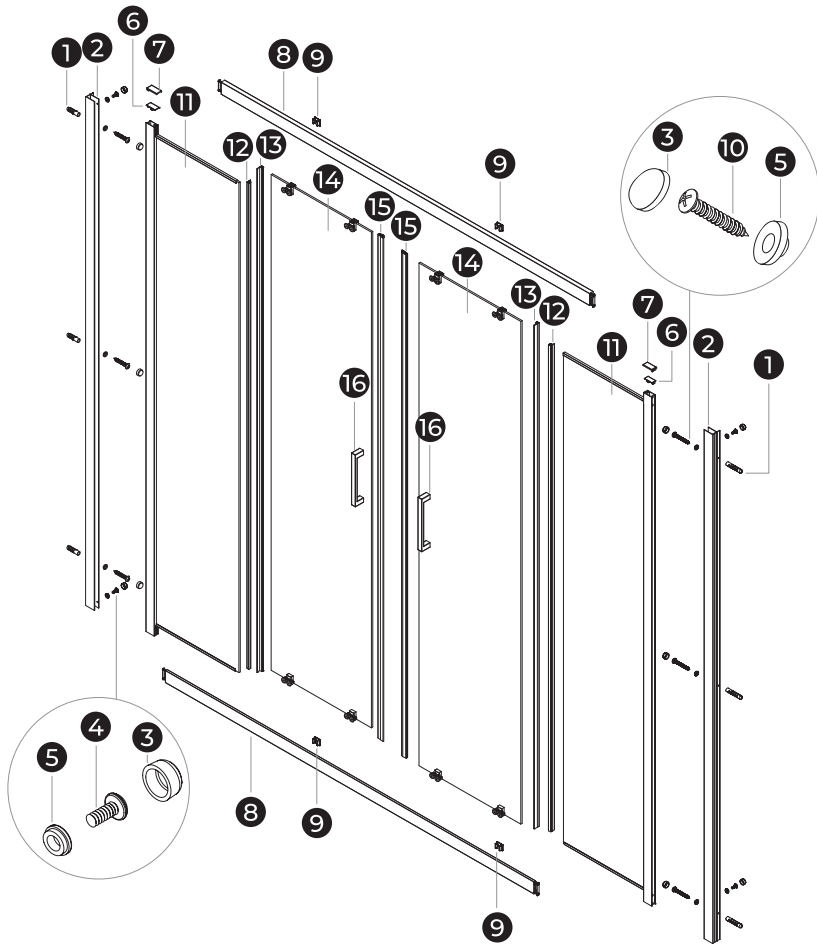
Нельзя использовать средства содержащие хлор, кислоту, абразивы, ацетон, спирт и растворители.

### НЕОБХОДИМЫЕ ИНСТРУМЕНТЫ



Это изделие тяжёлое и требуются два человека для установки



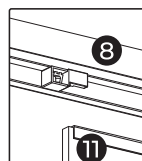
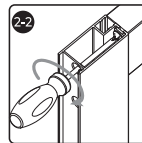
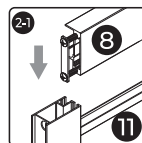
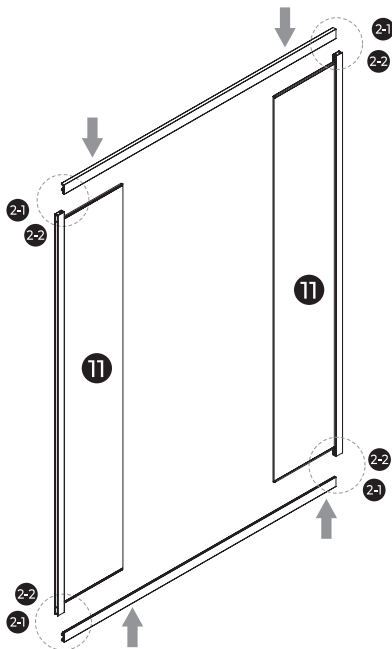
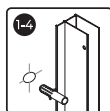
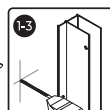
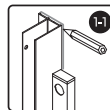
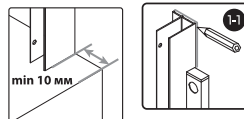
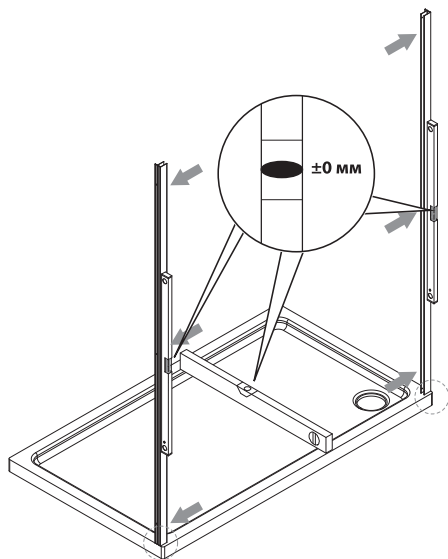


 1 x6 ø6x30	 2 x2	 3 x10	 4 x4 ST4X8	 5 x10	 6 x2	 7 x2
 8 x2	 9 x4	 10 x6 ST4X30	 11 x2	 12 x2	 13 x2	 14 x2
 15 x2	 16 x2	 17 x1 ø3 MM	 18 x1 2,5 MM			



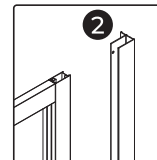
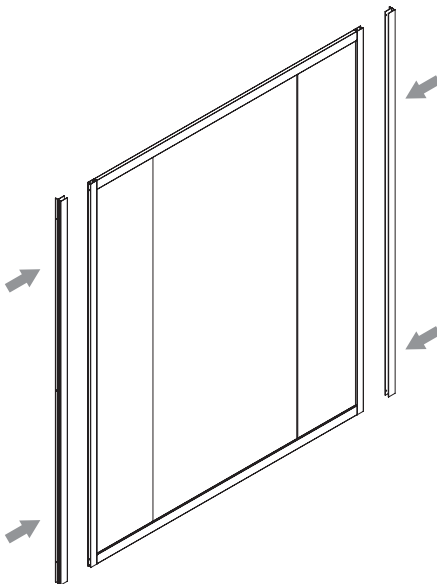
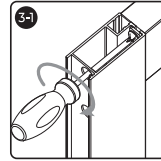
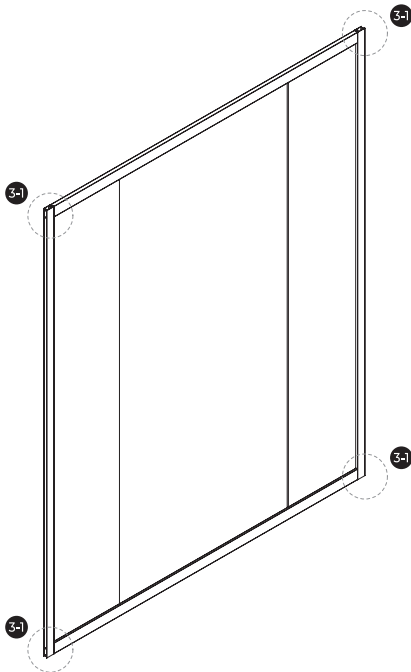
Это изделие тяжёлое и требуются два человека для установки





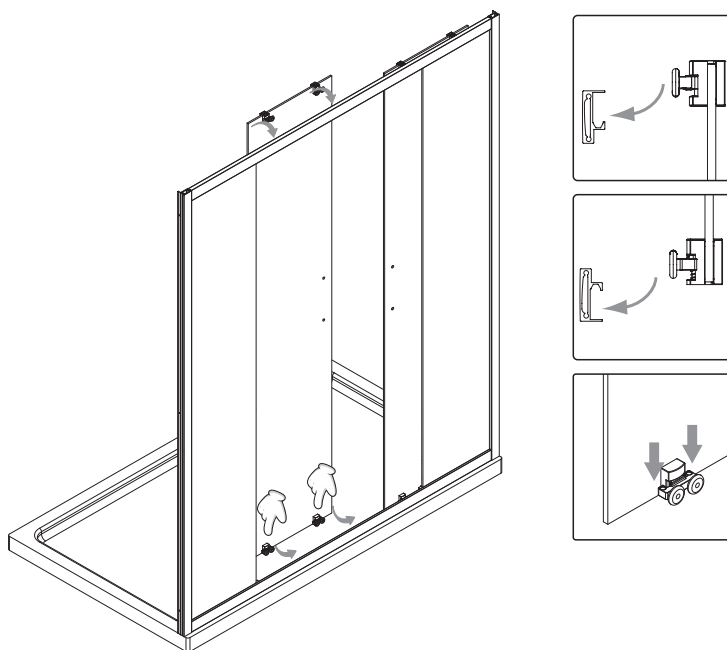
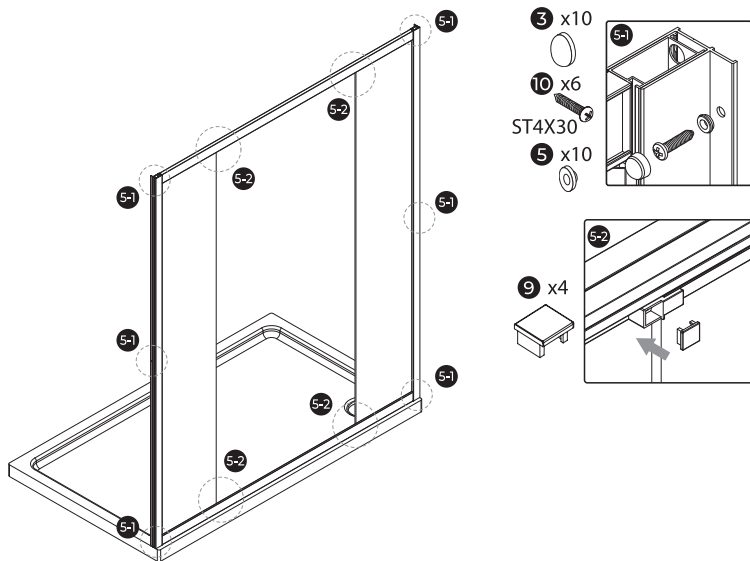
Это изделие тяжёлое и требуются два человека для установки





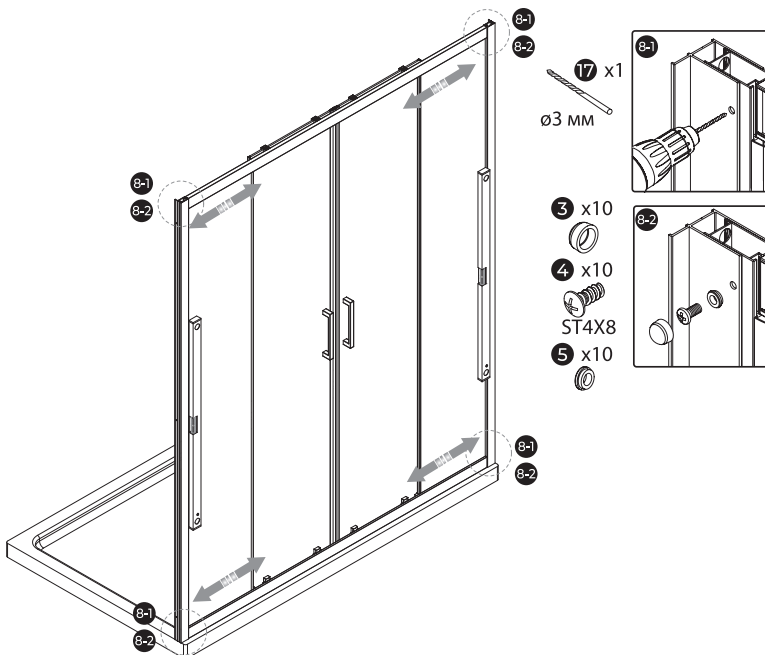
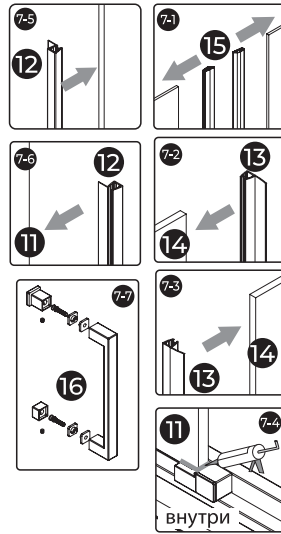
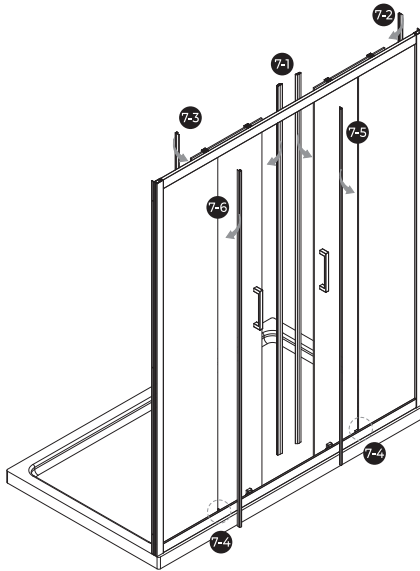
Это изделие тяжёлое и требуются два человека для установки





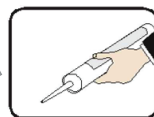
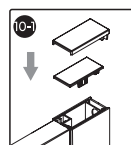
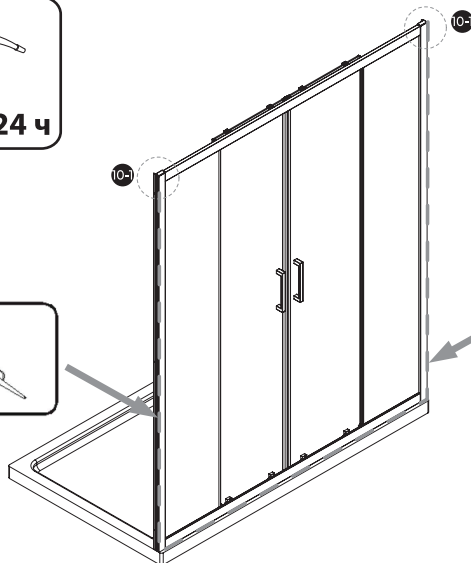
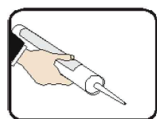
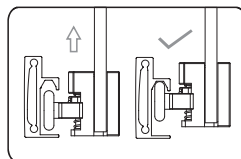
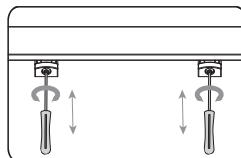
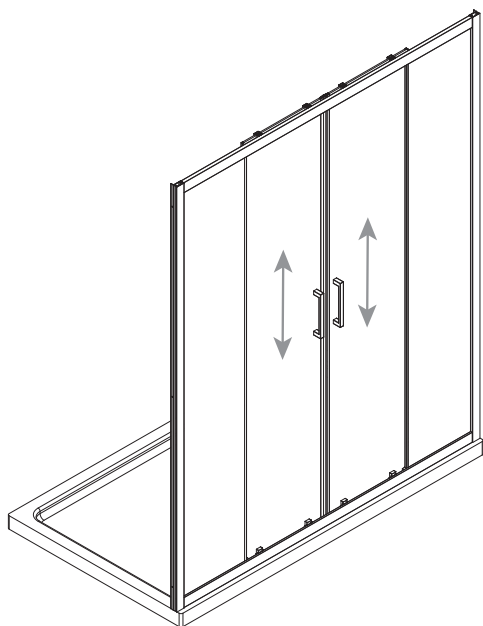
Это изделие тяжелое и требуются два человека для установки





Это изделие тяжелое и требуются два человека для установки

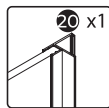
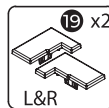
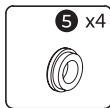
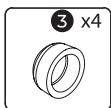
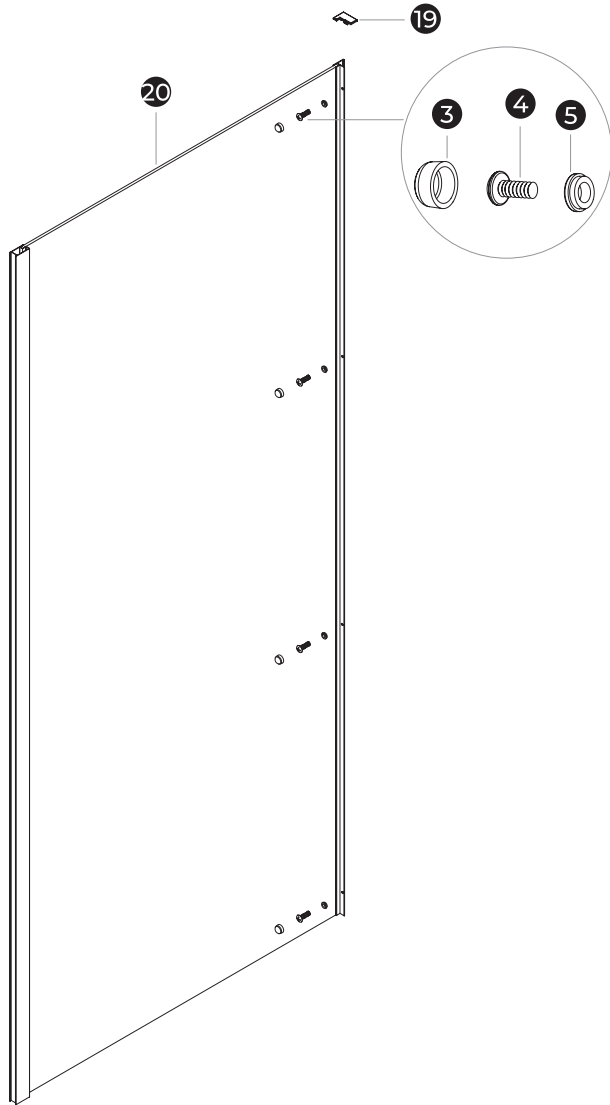




Это изделие тяжелое и требуются два человека для установки

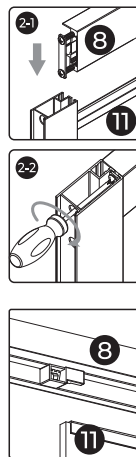
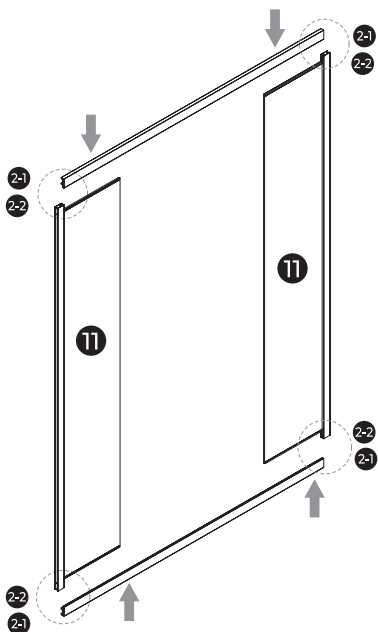
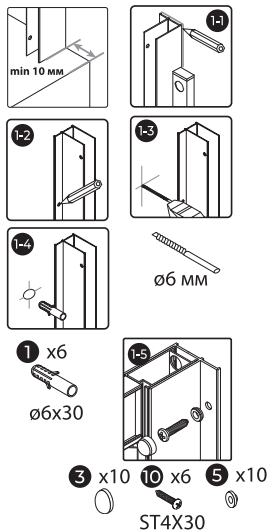
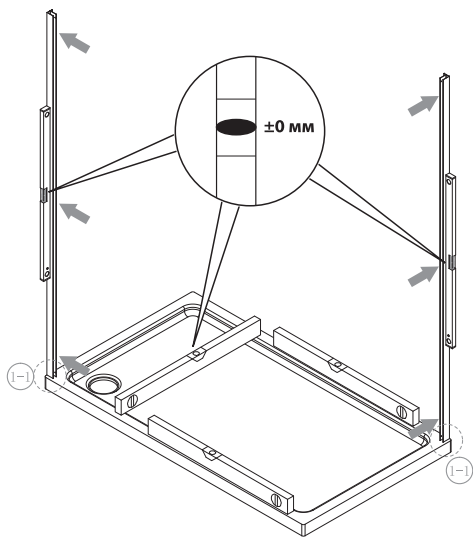






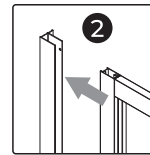
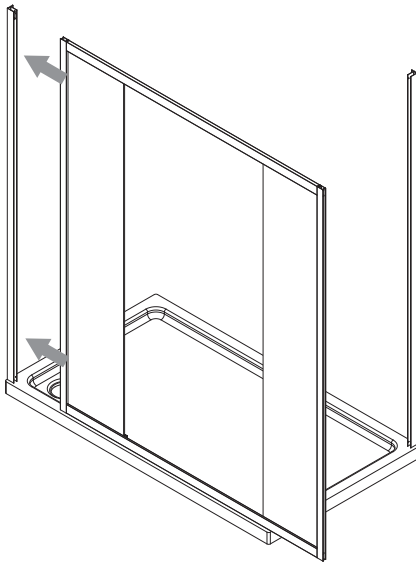
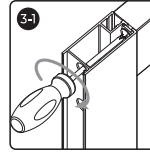
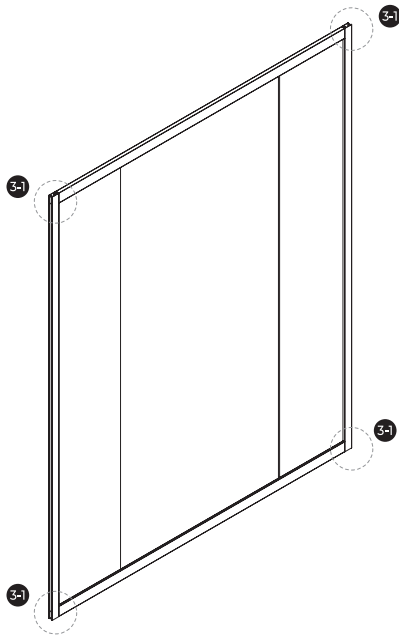
Это изделие тяжёлое и требуются два человека для установки





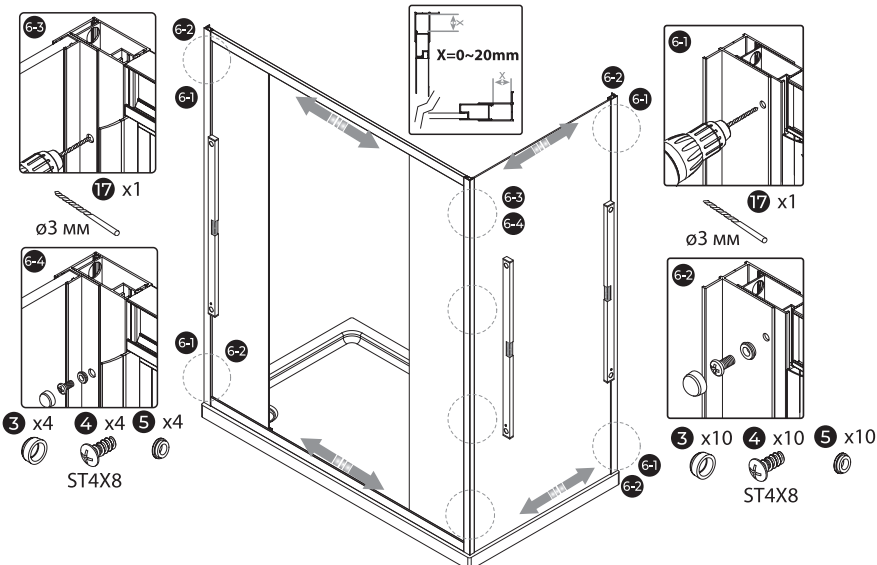
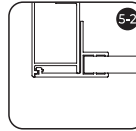
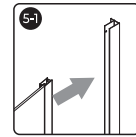
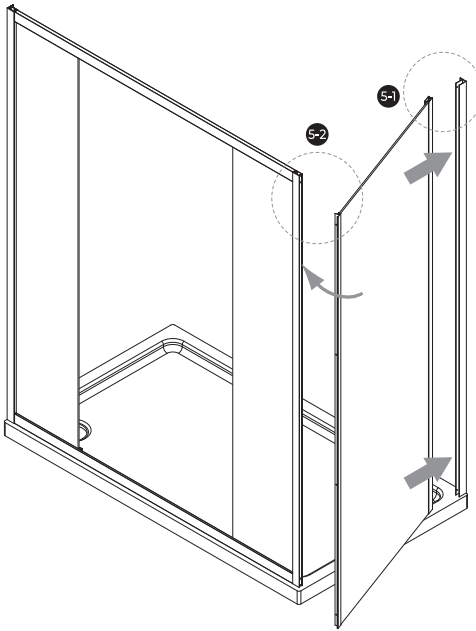
Это изделие тяжелое и требуются два человека для установки





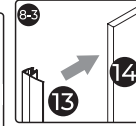
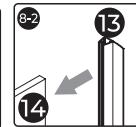
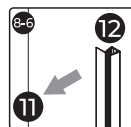
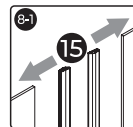
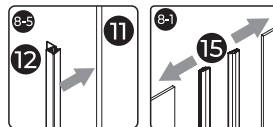
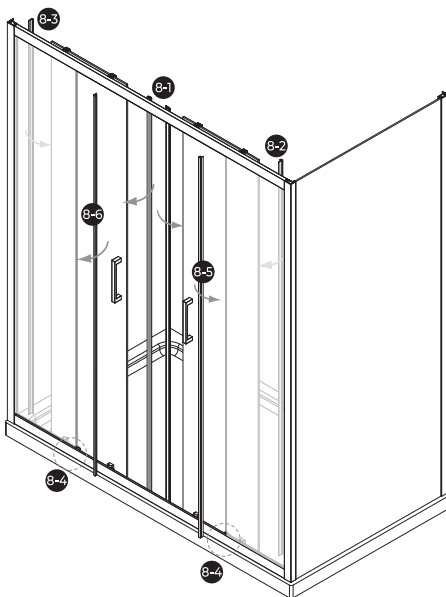
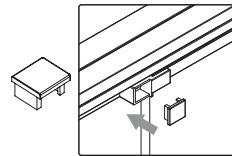
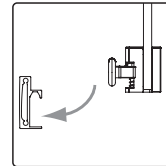
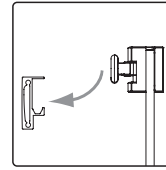
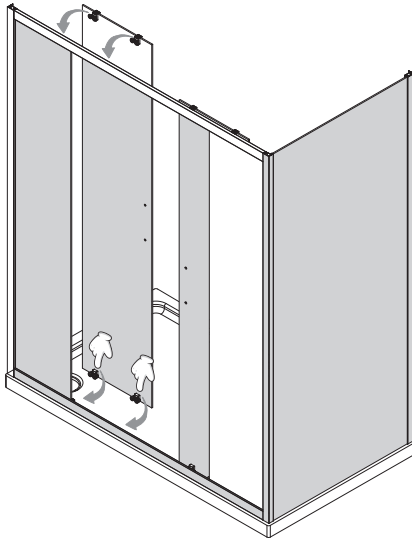
Это изделие тяжёлое и требуются два человека для установки





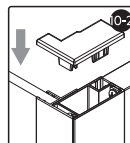
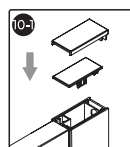
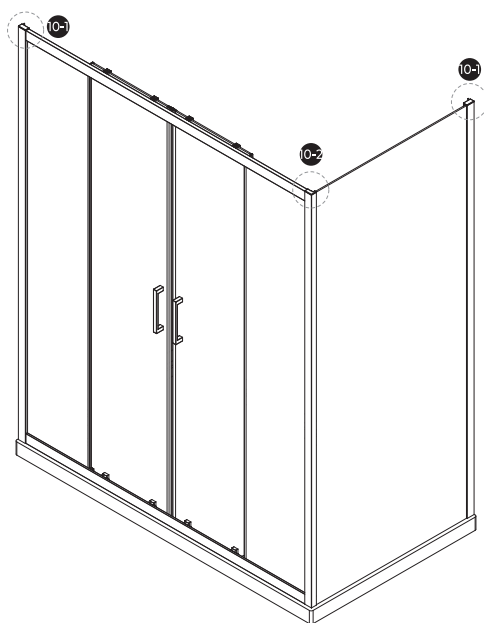
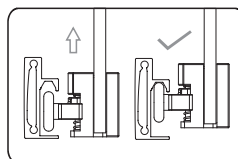
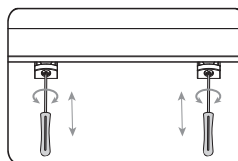
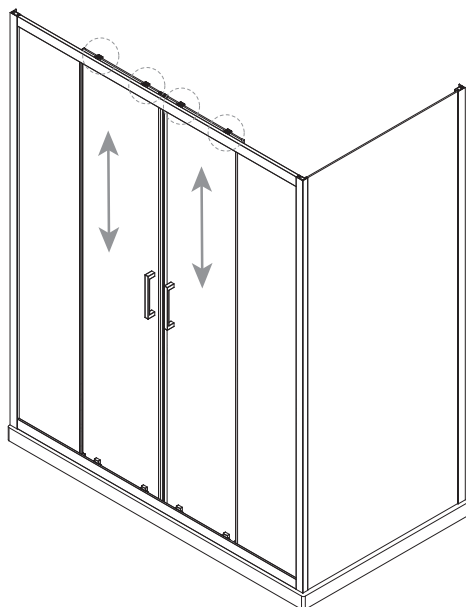
Это изделие тяжелое и требуются два человека для установки





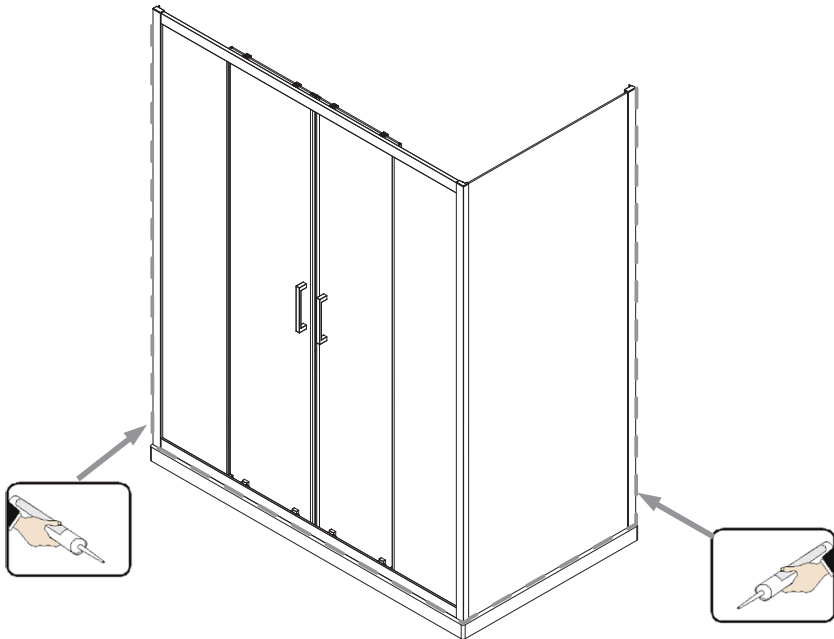
Это изделие тяжелое и требуются два человека для установки





Это изделие тяжелое и требуются два человека для установки





Это изделие тяжёлое и требуются два человека для установки

