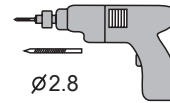
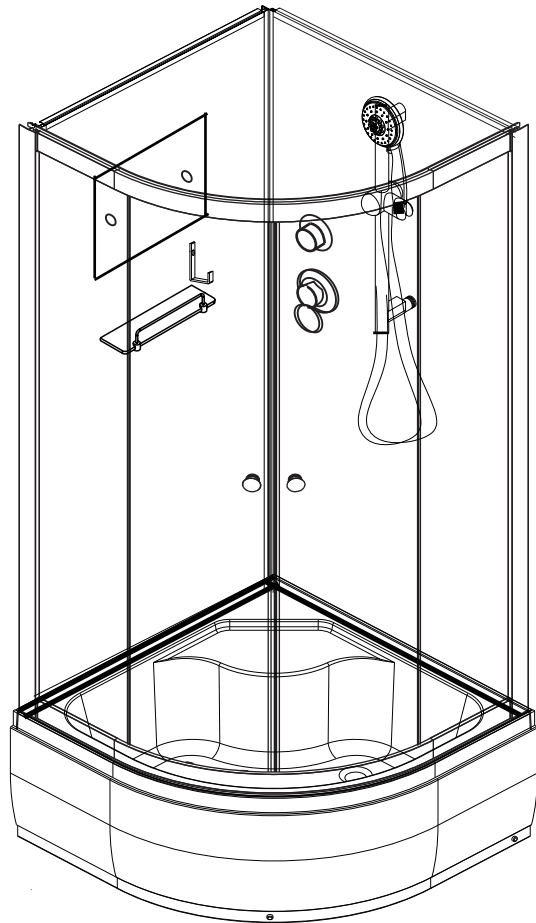
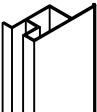

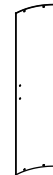


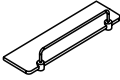

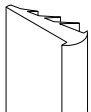




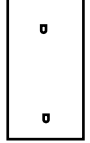


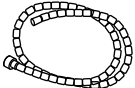

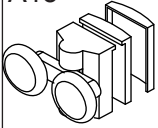
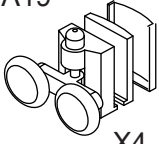
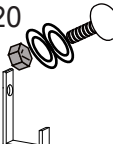
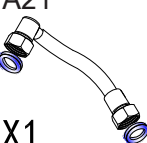
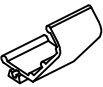
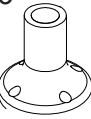
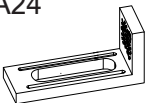
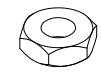


# DETO

## D80/D90/D10



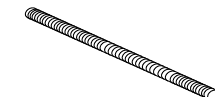
|  |  |   |   |   |
|--|--|---|---|---|
| A1<br><br>X2    | A2<br><br>X2    | A3<br><br>X2   | A4<br><br>X2   | A5<br><br>X4   |
| A6<br><br>X1    | A7<br><br>X1    | A8<br><br>X2   | A9<br><br>X2   | A10<br><br>X2  |
| A11<br><br>X2   | A12<br><br>X2   | A13<br><br>X1  | A14<br><br>X2  | A15<br><br>X1  |
| A16<br><br>X1  | A17<br><br>X1  | A18<br><br>X4 | A19<br><br>X4 | A20<br><br>X1 |
| A21<br><br>X1 | A22<br><br>X5 | A23<br><br>5 | A24<br><br>3 | ST4X40=8<br>ST4X12=4<br>ST4X10=26   |



M12=24



M12=6

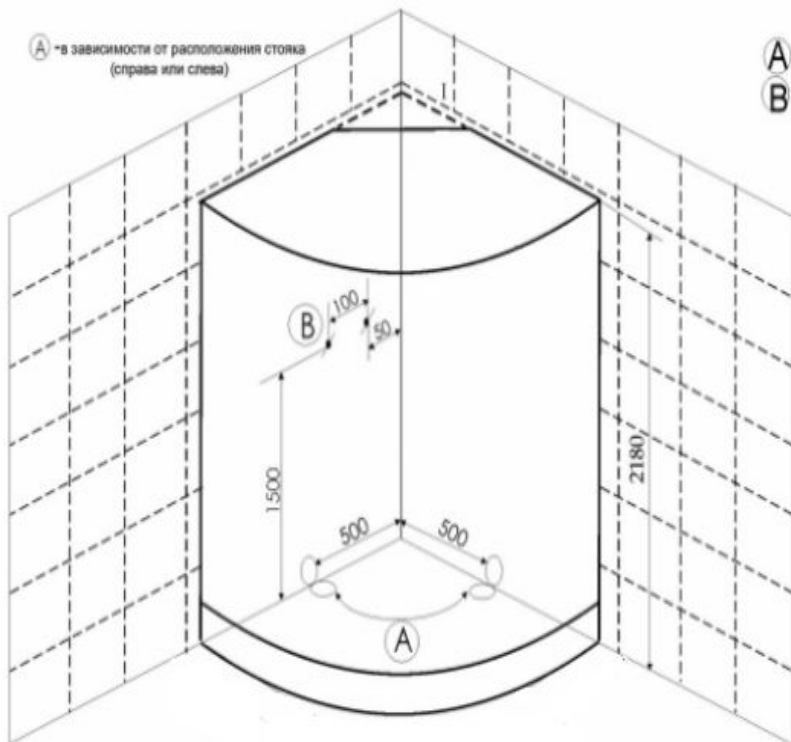


L=440MM=4  
L=130MM=1

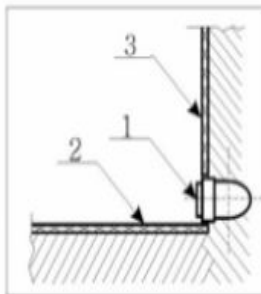


ST4X35=4  
ST4X16=3

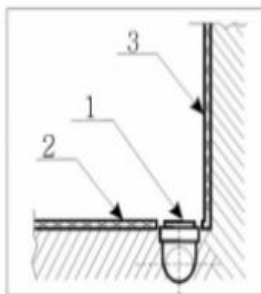
А - в зависимости от расположения стояка (справа или слева)



А - вывод канализации  
 Б - вывод фитингов г/в и х/в



1. Вывод  $\varnothing 50$   
 2. Пол плитка  
 3. Стена плитка



А - Вывод канализации устраивается в уровень с полом из стены или из пола под срез кафельной плитки.

✓ Если высота канализации не позволяет вывести на данную высоту вывод, то изготавливается подиум, повторяющий форму кабины (бокса, ванны) с допуском по периметру приблизительно плюс 5 см. Высота подиума зависит от высоты вывода канализации.

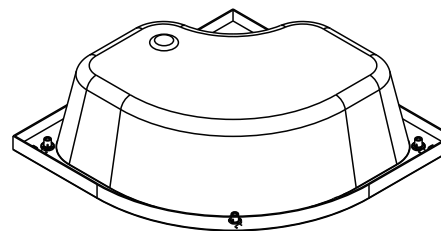
✓ Подиум, также как и пол под ванной должен быть выложен плиткой.

**РАСХОДНЫЕ МАТЕРИАЛЫ.**

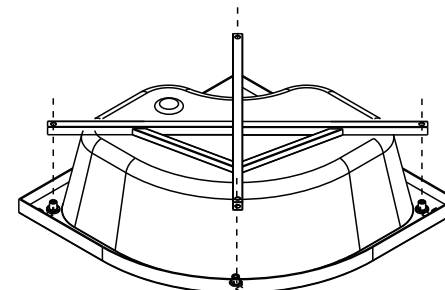
В КОМПЛЕКТ ПОСТАВКИ НЕ ВХОДЯТ, ПРЕДОСТАВЛЯЮТСЯ ПОКУПАТЕЛЕМ ИЛИ ОПЛАЧИВАЮТСЯ ИМ ПРИ УСТАНОВКЕ

| силикон | манжет 40/50 | манжет 40/25 | тройник 135° 40/40/40 | отвод ПВХ 40/90° | сифон латунь | Дополнит. материалы | кран АРКОSE S | угольник SE SFF | труба d40 гофрир. |
|---------|--------------|--------------|-----------------------|------------------|--------------|---------------------|---------------|-----------------|-------------------|
|         |              |              |                       |                  |              |                     |               |                 |                   |
|         |              |              |                       |                  |              |                     |               |                 |                   |

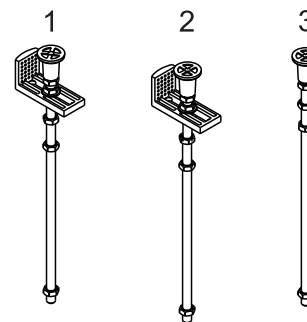
A



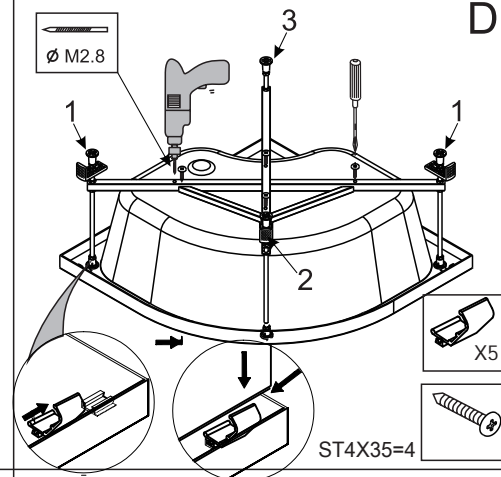
B



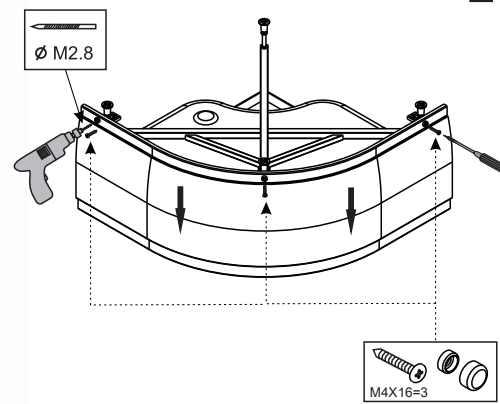
C



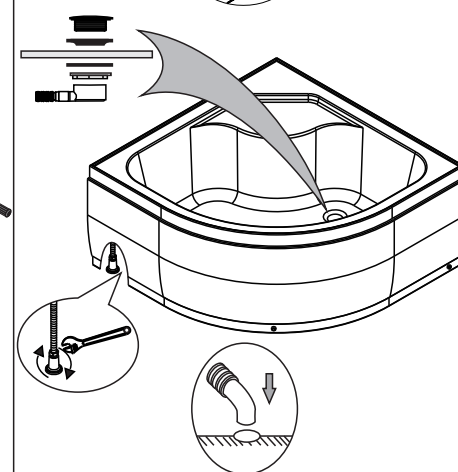
D

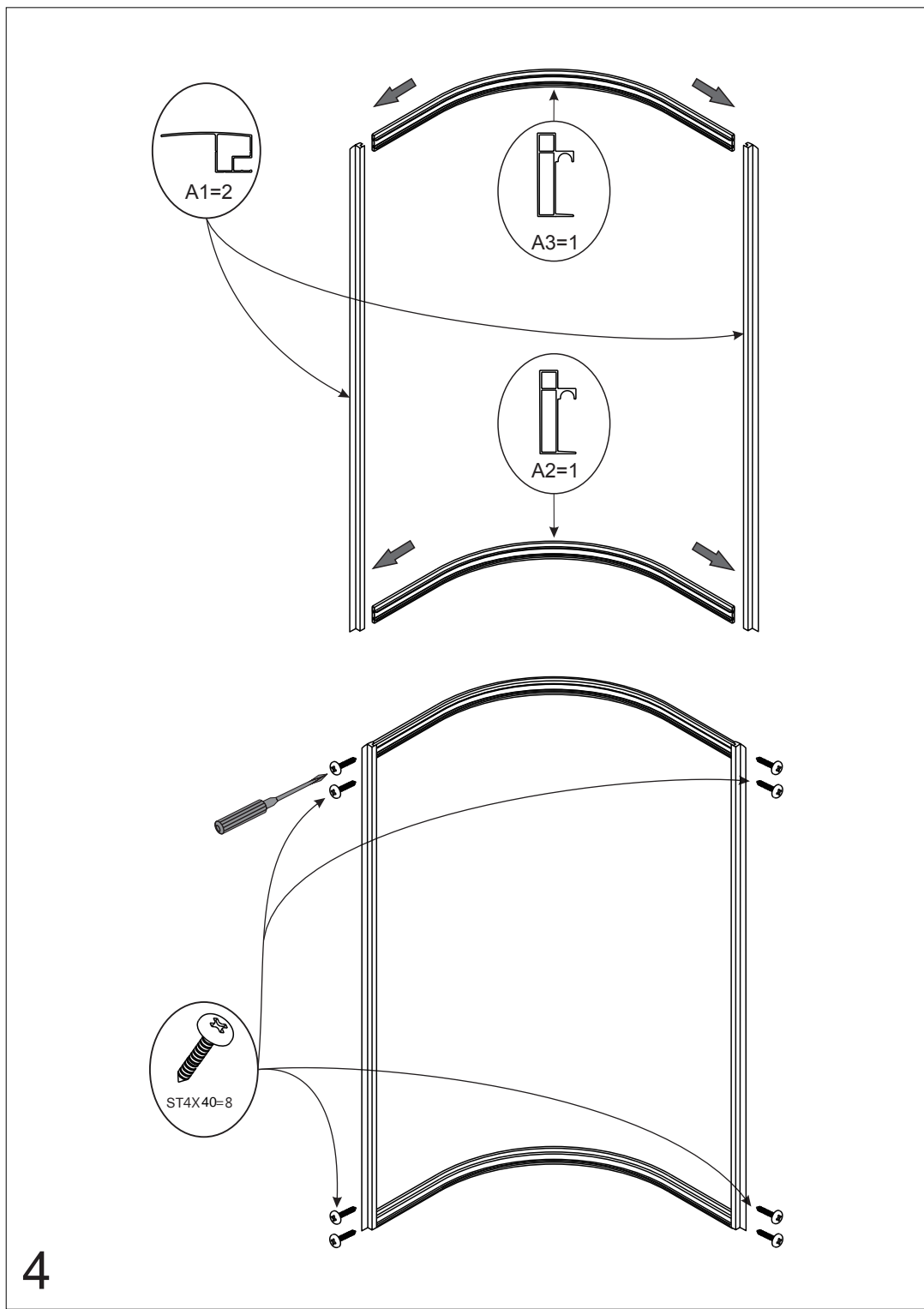


E

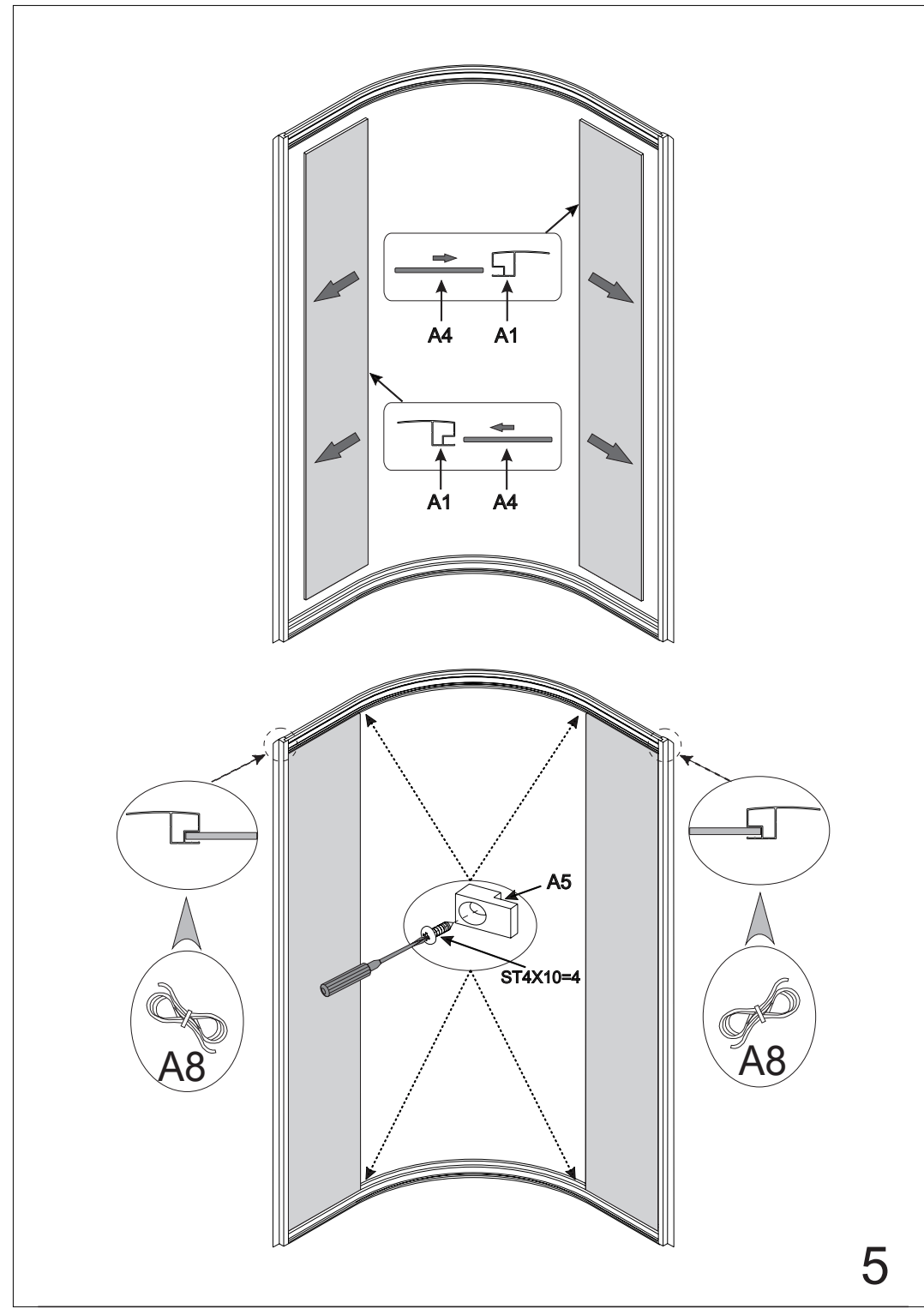


F

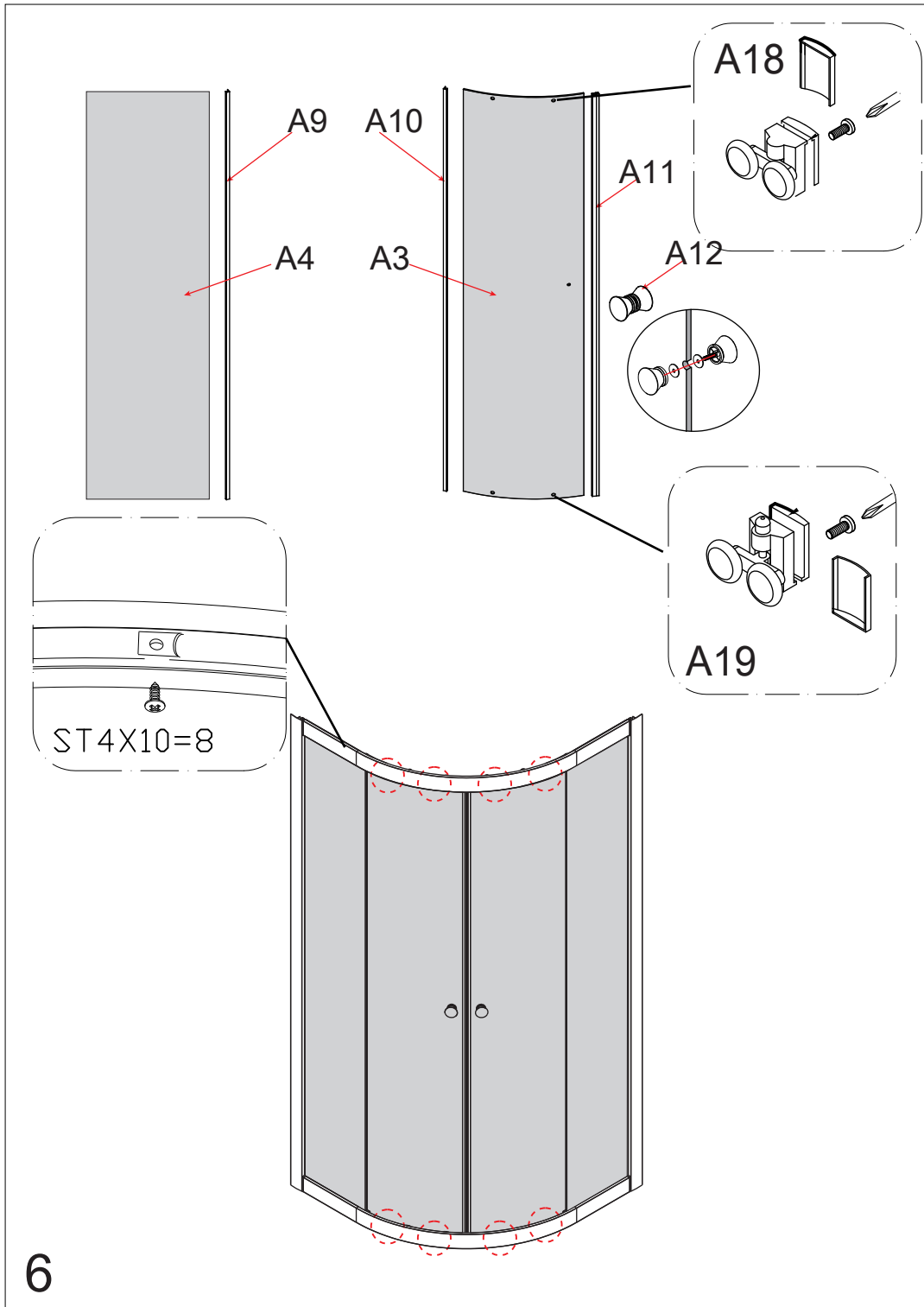




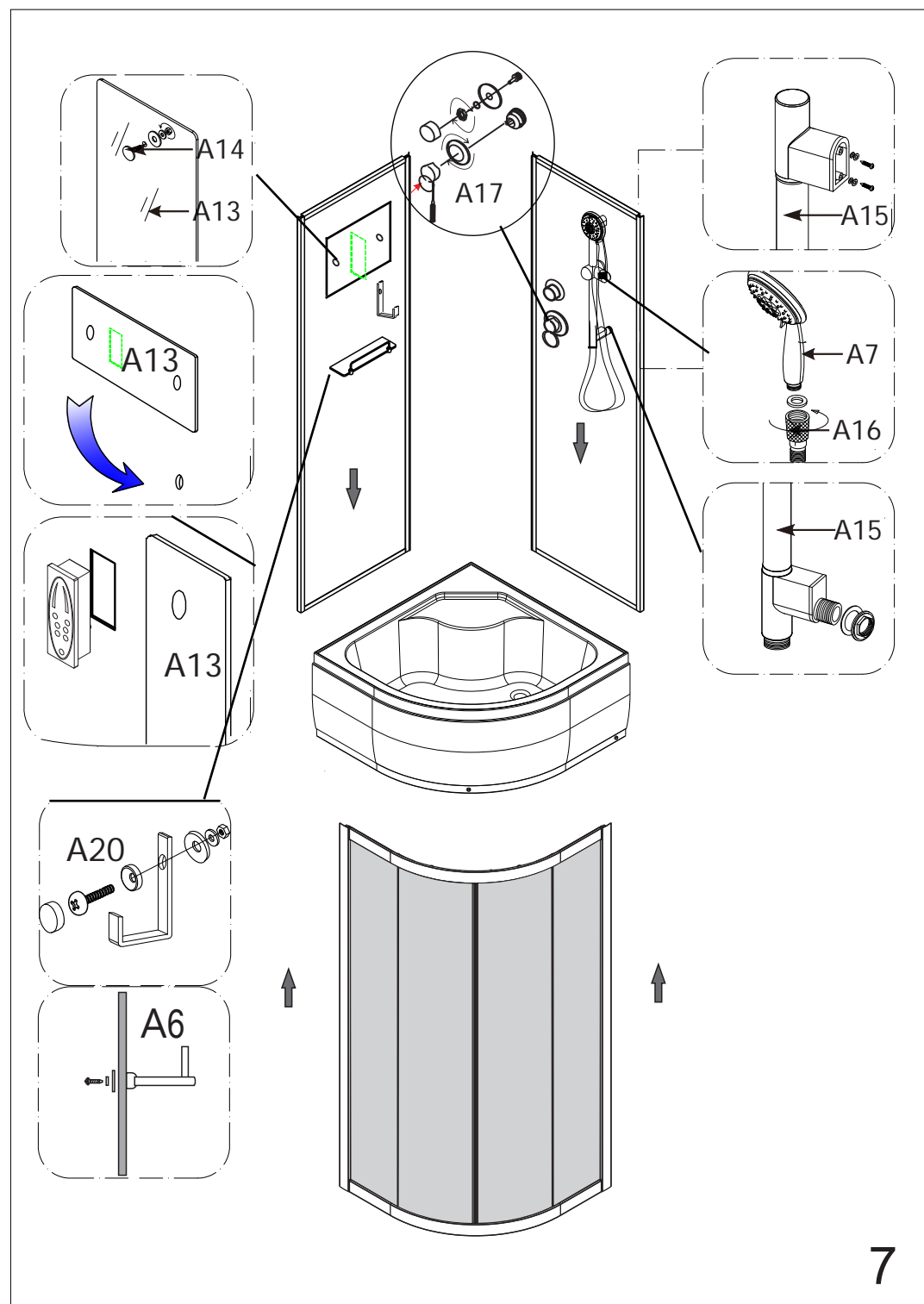
4



5



6



7

