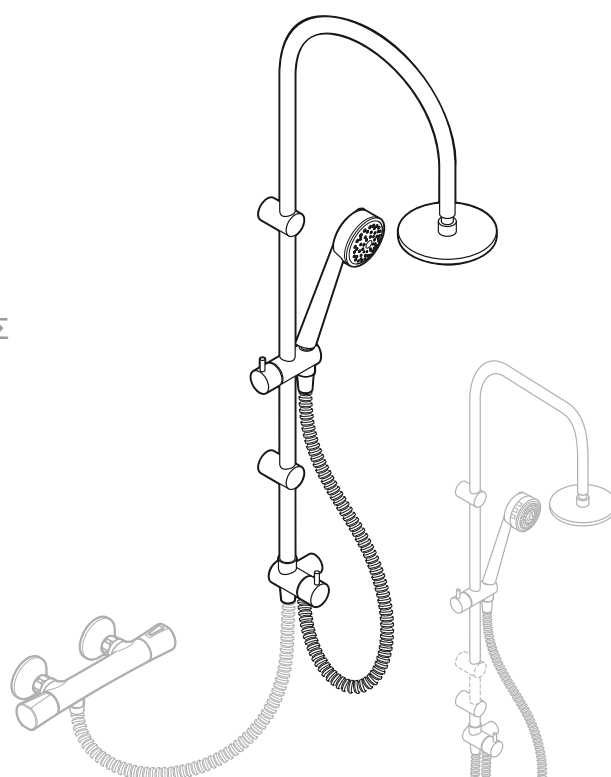
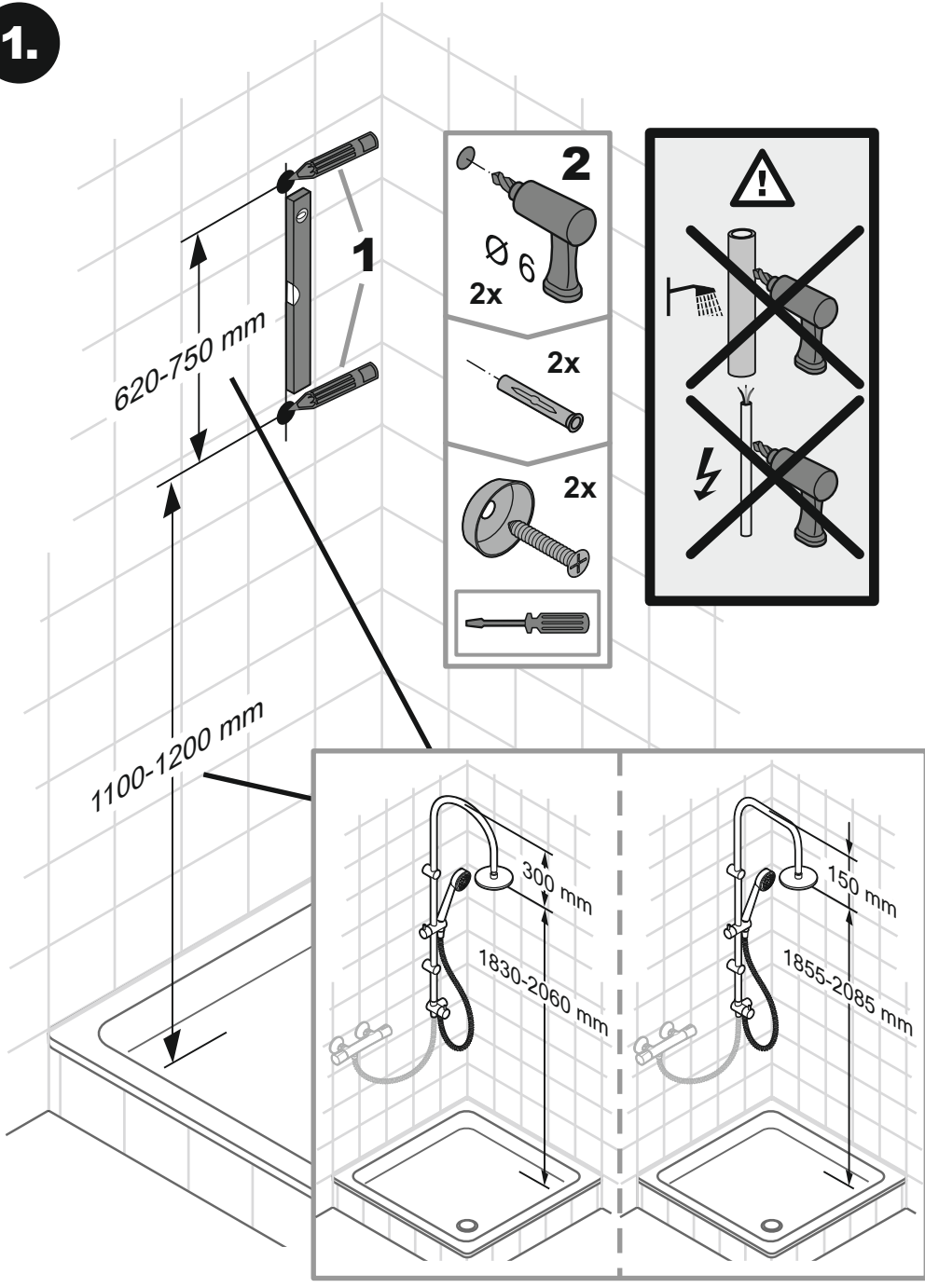


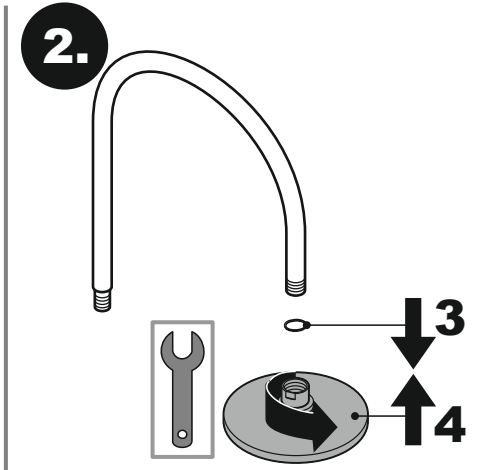
- (D)** Montage- und Bedienanleitung
- (CN)** 安装及操作指南
- (CZ)** Návod k instalaci a k použití
- (E)** Instrucciones de montaje y de manejo
- (F)** Instructions de montage et mode d'emploi
- (GB)** Installation and operating instructions
- (GR)** ΟΔΗΓΙΕΣ ΕΓΚΑΤΑΣΤΑΣΗΣ ΚΑΙ ΣΥΝΤΗΡΗΣΗΣ
- (H)** Szerelési és használati utasítás
- (I)** Istruzioni di montaggio e per l'uso
- (NL)** Montagehandleiding en Gebruiksaanwijzing
- (PL)** Instrukcja montażu i obsługi
- (RO)** Instrucțiuni de montaj și utilizare
- (RU)** Руководство по монтажу и эксплуатации
- (SK)** Návod na montáž a obsluhu



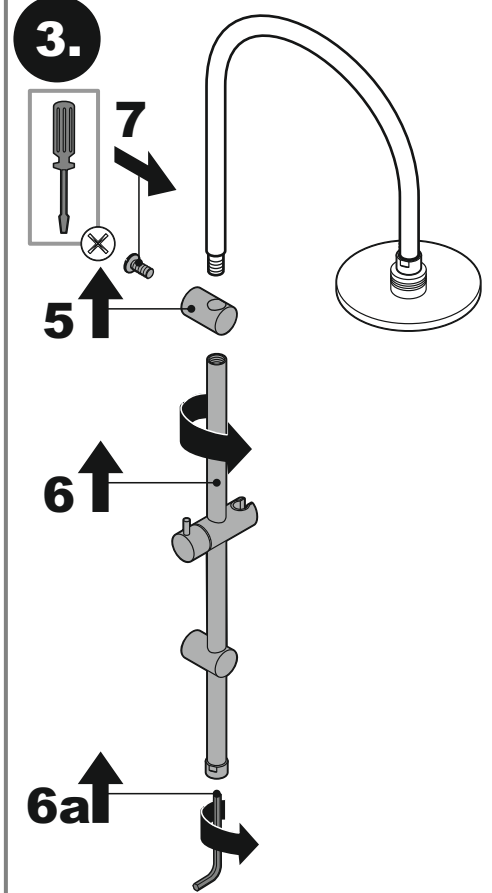
1.



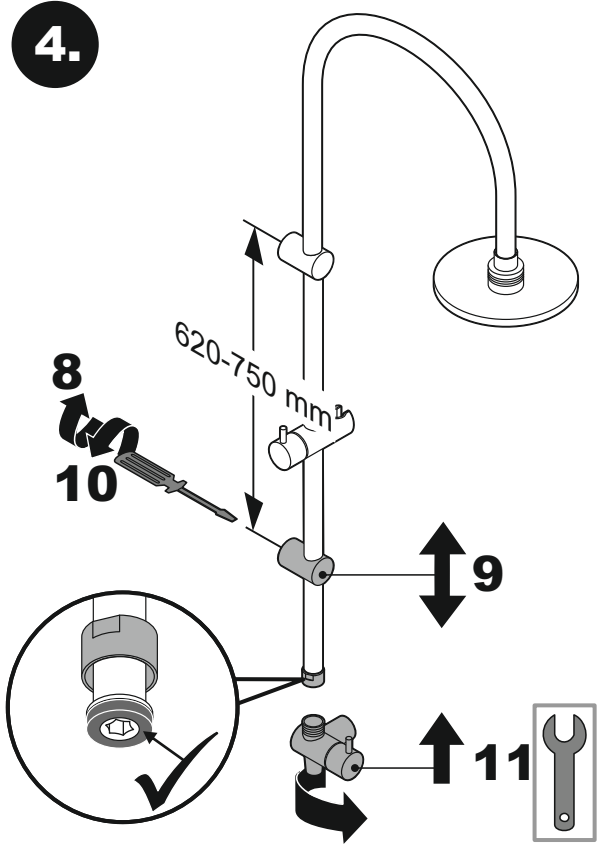
2.



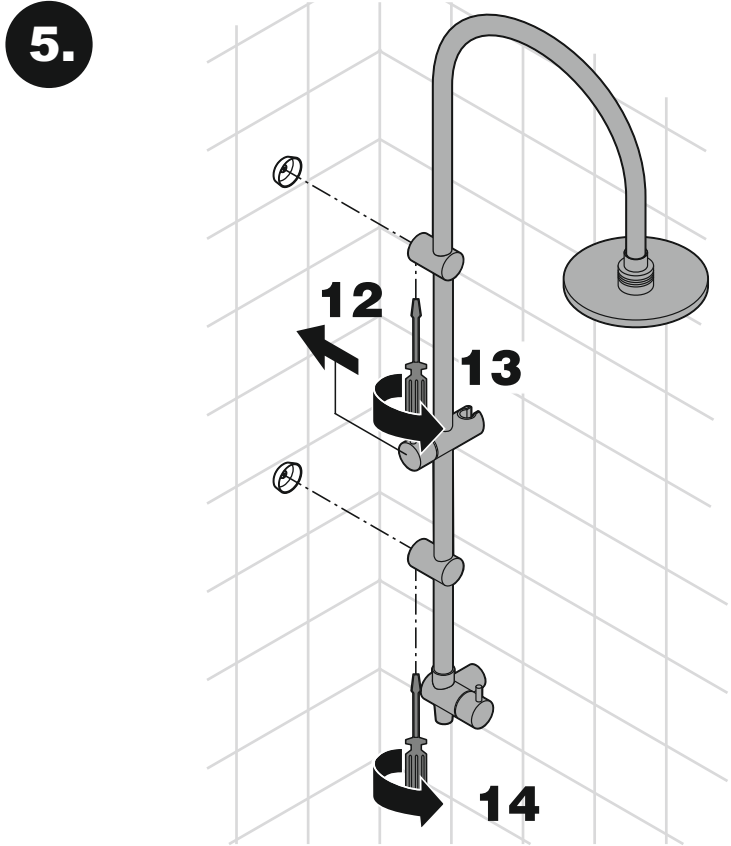
3.



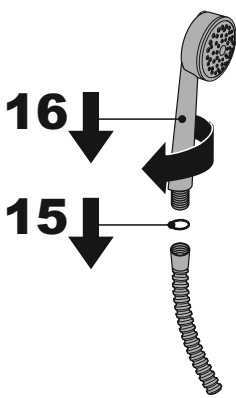
4.



5.



6.



7.

