

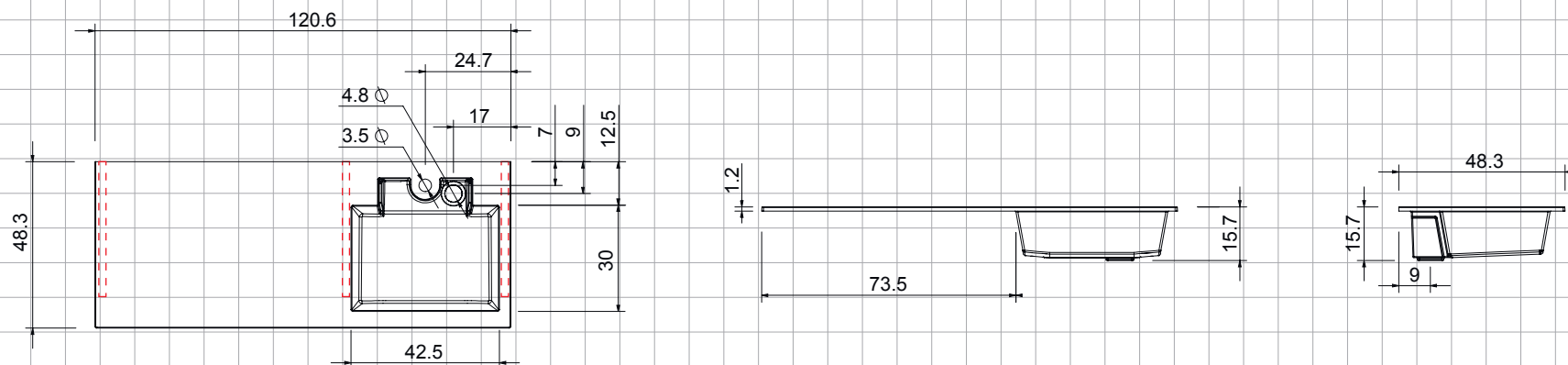


г. Переславль - Залесский, ул. Свободы, 103 тел: 8 800 3333 013 e-mail: service@color-style.ru

Раковины • Ванны с гидромассажем • Унитазы, биде • Душевые поддоны • Зеркала

Раковина Фортуна NEW 120 правая (вес раковины 22,76 кг.)

Чертеж раковины (размеры в см)



Размеры могут варьироваться в пределах 0.5см

Дополнительная комплектация:

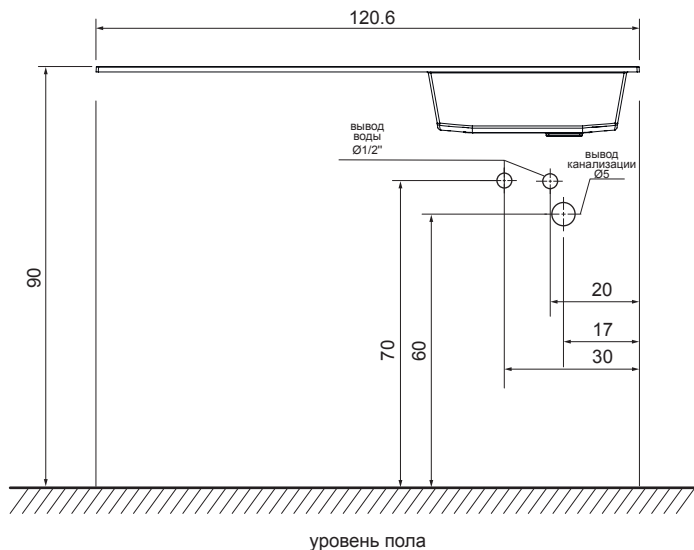
- Устанавливается на мебель, на 3 кронштейна 40 см.
- Выпуск сифон + автопробка.



ТЕХНИЧЕСКОЕ ЗАДАНИЕ

на подключение холодной/горячей воды и канализации
Раковина Формула 120 правая (вес раковины 22,76 кг.)

Создано/Изменено:
23.07.19г.

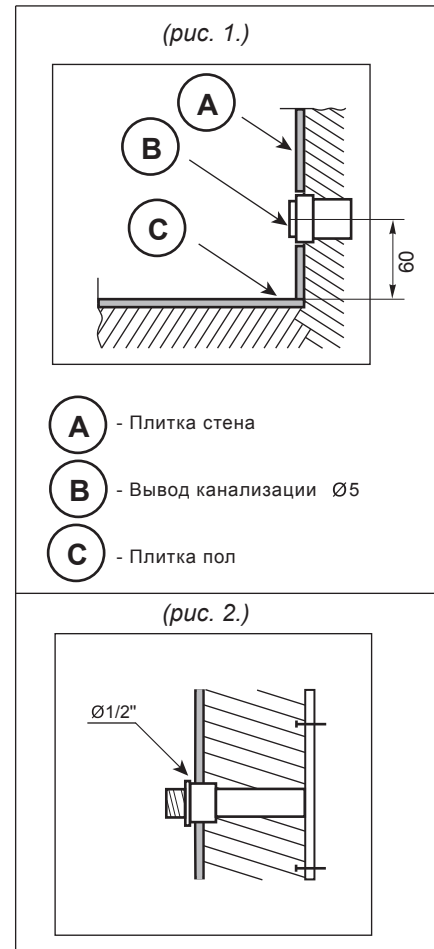


Вывод канализации (рис 1.)

Вывод фитингов горячей и холодной воды из стены в уровень с кафельной плиткой (Ø1/2" наружная резьба) (рис. 2.)

ПРИМЕЧАНИЕ:

В технических шкафах обязательно наличие запорных вентелей и промывочных фильтров!



- (A)** - Плитка стена
- (B)** - Вывод канализации Ø5
- (C)** - Плитка пол

ВНИМАНИЕ!

Установка производится на предварительно подготовленное место, где отделка стен, полов и потолков завершена. Помещение для сборки и установки изделий необходимо очистить от строительного мусора и пыли.

ВНИМАНИЕ!

Вид крепежа и способ закрепления в стены, необходимо выбирать исходя из материала, из которого изготовлены стены, с обязательным учетом веса изделия.